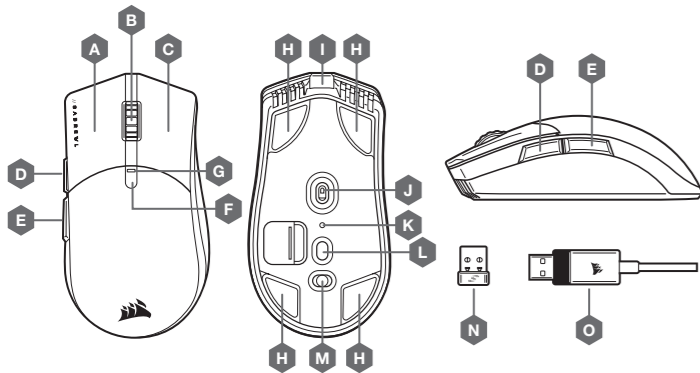


**CHARGING THE MOUSE**

**IMPORTANT:** The SABRE RGB PRO WIRELESS mouse must be fully charged before its first use.

Connect the mouse to an available USB 2.0 or 3.0 port on your PC with the USB charging / data cable.

The battery / wireless status LED indicator on the mouse will begin pulsing green to denote battery charging and will turn solid when charging is complete.

**GETTING TO KNOW YOUR MOUSE**

- |   |   |
|---|---|
| <b>A</b> — QUICKSTRIKE LEFT CLICK BUTTON      | <b>I</b> — USB CHARGING / DATA PORT     |
| <b>B</b> — MIDDLE CLICK BUTTON / SCROLL WHEEL | <b>J</b> — OPTICAL GAMING SENSOR        |
| <b>C</b> — QUICKSTRIKE RIGHT CLICK BUTTON     | <b>K</b> — PROFILE STATUS LED INDICATOR |
| <b>D</b> — FORWARD BUTTON                     | <b>L</b> — PROFILE SWITCH BUTTON        |
| <b>E</b> — BACK BUTTON                        | <b>M</b> — POWER / WIRELESS MODE SWITCH |
| <b>F</b> — DPI CYCLE BUTTON                   | <b>N</b> — USB WIRELESS RECEIVER        |
| <b>G</b> — MULTI-PURPOSE LED INDICATOR        | <b>O</b> — USB CHARGING / DATA CABLE    |
| <b>H</b> — REPLACEABLE PTFE GLIDE PADS*       |   |

\*Replacements are available at [www.corsair.com](http://www.corsair.com).

**SETTING UP 2.4GHz SLIPSTREAM WIRELESS**

Hyper-fast sub-1ms wireless connection is designed for no-compromise gaming grade performance.

- > Toggle power / wireless mode switch to “2.4GHz” position to turn on your mouse.
  - > Connect the USB wireless receiver to an available USB 2.0 or 3.x port located on the front panel of your PC or nearby USB port (e.g. on CORSAIR MM700, MM800, MM1000 mousepads).
  - > The battery/wireless LED indicator will turn solid white when connected.
  - > Download the iCUE software from [www.corsair.com/downloads](http://www.corsair.com/downloads).
  - > Run the installer program and follow instructions for installation.
- If reconnection is required, initiate USB wireless receiver pairing via the iCUE software settings menu.

**SETTING UP BLUETOOTH® WIRELESS**

Bluetooth wireless is best for everyday computing tasks, productivity, and office applications.

- > Initiate Bluetooth pairing on your Bluetooth 4.0 or higher enabled device.
- > Press and hold DPI CYCLE button.
- > Toggle power / wireless mode switch to “BT” position to turn on your mouse.
- > Follow the instructions to successfully connect your device.
- > The battery/wireless LED indicator will turn solid blue when connected.

**ON-THE-FLY DPI TUNING**

The mouse has a unique feature where you can adjust the current onboard DPI stage setting in 50 DPI increments without the software, so you can jump right into the action while you find the perfect sensitivity setting.

FUNCTION	SHORTCUT	DPI INDICATOR
INCREASE DPI BY 50	HOLD DPI CYCLE BUTTON (F) AND PRESS FORWARD BUTTON (D)	BLINKS GREEN
DECREASE DPI BY 50	HOLD DPI CYCLE BUTTON (F) AND PRESS BACK BUTTON (E)	BLINKS RED
RESET DPI STAGE	HOLD DPI CYCLE BUTTON (F) THEN BOTH FORWARD (D) AND BACK BUTTONS (E) FOR 2 SECONDS	BLINKS YELLOW

On-the-fly DPI changes are saved to the onboard memory and can be further adjusted in granular 1 DPI steps in iCUE. If iCUE is running, then changes are saved to the software profile directly.

**MOUSE STATUS LED INDICATORS**

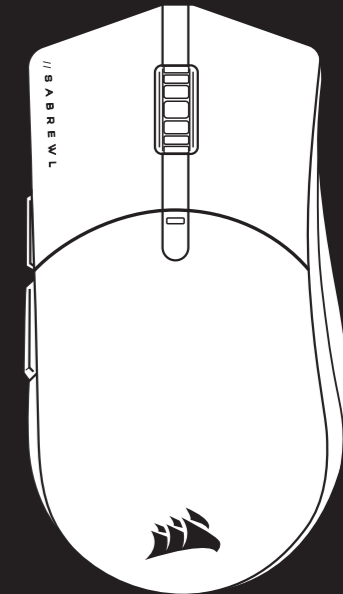
Various aspects of mouse operation are communicated through the status LED indicators located behind the scroll wheel and the bottom of the mouse.

BATTERY STATUS	MULTI-PURPOSE LED INDICATOR
BATTERY CHARGING	PULSING GREEN
BATTERY CRITICAL, RECHARGE REQUIRED	PULSING RED
BATTERY LOW, RECHARGE SOON	BLINKING RED
BATTERY MEDIUM	BLINKING AMBER
BATTERY HIGH	BLINKING GREEN
BATTERY CHARGED	GREEN
WIRELESS STATUS	
2.4GHz WIRELESS MODE – PAIRING	BLINKING WHITE
2.4GHz WIRELESS MODE – PAIRED	WHITE
2.4GHz WIRELESS MODE – PAIRING FAILED	PULSING WHITE
BT WIRELESS MODE – PAIRING	BLINKING BLUE
BT WIRELESS MODE – PAIRED	BLUE
BT WIRELESS MODE – PAIRING FAILED	PULSING BLUE
DPI STAGE STATUS	
STAGE #1 – 400 DPI	RED
STAGE #2 – 800 DPI	WHITE
STAGE #3 – 1200 DPI	GREEN
STAGE #4 – 1600 DPI	PURPLE
STAGE #5 – 3200 DPI	CAPRI
ONBOARD PROFILE STATUS	PROFILE LED INDICATOR
PROFILE #1	RED
PROFILE #2	GREEN
PROFILE #3	BLUE

美商海盗船



SLIPSTREAM  
CORSAIR WIRELESS TECHNOLOGY



SABRE RGB PRO WIRELESS CHAMPION SERIES

FPS/MOBA 无线游戏鼠标  
FPS/MOBA Wireless Gaming Mouse

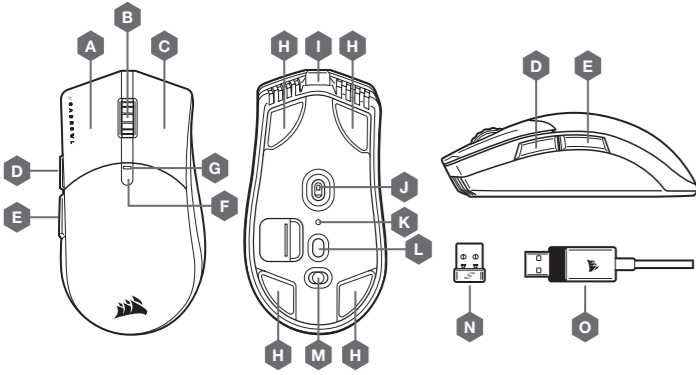
### 对鼠标充电

重要提示: SABRE RGB PRO 无线鼠标在初次使用之前必须充满电。

通过 USB 充电 / 数据线将鼠标连接到您 PC 上可用的 USB 2.0 或 USB 3.0 端口。

鼠标上的电池 / 无线状态 LED 指示灯会开始闪烁绿灯, 表示电池正在充电, 并将在电池充电完成后持续亮起。

### 了解您的鼠标



- A — QUICKSTRIKE 左击按钮
- B — 中击按钮 / 滚轮
- C — QUICKSTRIKE 右击按钮
- D — 前进按钮
- E — 后退按钮
- F — DPI 循环按钮
- G — 多用途 LED 指示灯
- H — 可更换式 PTFE 滑垫\*
- I — USB 充电 / 数据端口
- J — 光学游戏传感器
- K — 配置文件状态 LED 指示灯
- L — 配置文件切换按钮
- M — 电源 / 无线模式开关
- N — USB 无线接收器
- O — USB 充电线 / 数据线

\*可通过 [www.corsair.com](http://www.corsair.com) 购买更换件。

### 设置 2.4GHz SLIPSTREAM WIRELESS 功能

低于 1ms 的极速无线连接旨在带来出色的游戏级性能。

- > 将电源 / 无线模式开关切换到“2.4GHz”位置以开启鼠标
- > 将 USB 无线接收器连接到 PC 前面板上可用的 USB 2.0 或 USB 3.x 端口或附近的 USB 端口 (例如 CORSAIR MM700、MM800、MM1000 鼠标垫上)。
- > 电池 / 无线 LED 指示灯将在连接后呈白色持续亮起。
- > 请通过 [www.corsair.com/downloads](http://www.corsair.com/downloads) 下载 iCUE 软件。
- > 运行安装程序并按照指示进行安装。

如果需要重新连接, 请通过 iCUE 软件设置菜单发起 USB 无线接收器配对。

### 设置蓝牙无线功能

蓝牙无线功能非常适合于日常计算任务、生产力应用程序和办公应用程序。

- > 在您支持蓝牙 4.0 或更高版本的设备上发起蓝牙配对。
- > 按住“DPI 循环”按钮。
- > 将电源 / 无线模式开关切换到“BT”位置以开启鼠标。
- > 按照说明成功连接您的设备。
- > 电池 / 无线 LED 指示灯将在连接后呈蓝色持续亮起。

### 使用过程中切换 DPI

鼠标配备了一个特有的功能, 让您能够以 50 DPI 的增量调整当前板载 DPI 阶段的设置, 而无需使用软件, 因此, 您可以在找到更合适的灵敏度设置后, 立即投入游戏。

功能	快捷方式	多用途 LED 指示灯
每次增加 50 DPI	按住 DPI 循环按钮 (F) 的同时按住前进按钮 (D)	闪烁绿灯
每次减少 50 DPI	按住 DPI 循环按钮 (F) 的同时按住后退按钮 (E)	闪烁红灯
重置 DPI 阶段	按住 DPI 循环按钮 (F) 后同时按住前进按钮 (D) 和后退按钮 (E) 2 秒钟	闪烁黄灯

在使用过程中更改的 DPI 会保存到板载内存中, 并且能够进一步在 iCUE 中以 1 DPI 步进进行精细调节。如果正在运行 iCUE, 则更改会直接保存到软件配置文件中。

### 鼠标状态 LED 指示灯

各种鼠标运行情况都是通过位于滚轮后方和鼠标底部的状态 LED 指示灯表示。

电池状态	多用途 LED 指示灯
电池充电中	闪烁绿灯
电池电量严重不足, 需要马上充电	闪烁红灯
电池电量低, 尽快充电	闪烁红灯
电池电量中等	闪烁琥珀色灯
电池电量高	闪烁绿灯
电池已充电	绿灯
无线状态	
2.4GHz 无线模式 - 正在配对	闪烁白灯
2.4GHz 无线模式 - 已配对	白灯
2.4GHz 无线模式 - 配对失败	闪烁白灯
蓝牙无线模式 - 正在配对	闪烁蓝灯
蓝牙无线模式 - 已配对	蓝灯
蓝牙无线模式 - 配对失败	闪烁蓝灯
DPI 阶段状态	
阶段 1 – 400 DPI	红灯
阶段 2 – 800 DPI	白灯
阶段 3 – 1200 DPI	绿灯
阶段 4 – 1600 DPI	紫灯
阶段 5 – 3200 DPI	卡布里蓝
板载配置文件状态	配置文件 LED 指示灯
配置文件 #1	红灯
配置文件 #2	绿灯
配置文件 #3	蓝灯

# SABRE RGB PRO WIRELESS



官方网站: [corsair.com](http://corsair.com)  
 技术服务热线: 400 841 7130  
 支持: [support.corsair.com](mailto:support@corsair.com)

博客: [corsair.com/blog](http://corsair.com/blog)  
 论坛: [forum.corsair.com](http://forum.corsair.com)  
 微信: CorsairRMA

© 2021 CORSAIR MEMORY, Inc. 版权所有。  
 实物可能与所示图片不同。进口商: 可赛尔 (深圳) 贸易有限公司  
 产地: 中国 | 产品: 鼠标 | 49-002419 AA  
 © 2021 CORSAIR MEMORY, Inc. All rights reserved.

