

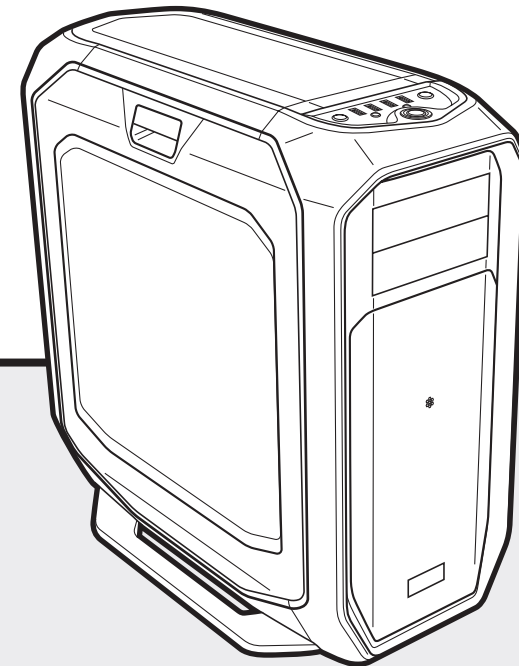


GRAPHITE SERIES®

780T

GRAPHITE SERIES 780T FULL-TOWER PC CASE

GRAPHITE SERIES®



46221 Landing Parkway • Fremont • California • 94538 • USA | corsair.com

© 2014 Corsair Components, Inc.

All rights reserved. Corsair, the sails logo, and Graphite Series are registered trademarks of Corsair in the United States and/or other countries. All other trademarks are the property of their respective owners. Product may vary slightly from those pictured.

PN: 49-001199 rev AA



**INSTALLATION GUIDE ■ GUIDE D'INSTALLATION ■ INSTALLATIONSANLEITUNG
GUIDA ALL'INSTALLAZIONE ■ Guía de instalación ■ РУКОВОДСТВО ПО УСТАНОВКЕ
安裝指南 ■ 取扱説明書**

English	1-10
Français	11-20
Italiano	21-30
Deutsch	31-40
Español	41-50
Россию	51-60
中文	61-70



Table of Contents

- Congratulations 1
- Case specifications 2
- Accessory kit contents 3
- Case features 4
- Remove the side panels 5
- Install the motherboard 5
- Install the PSU 6
- Install PCI-E/PCI card(s) 6
- Install a 5.25" drive/device (ODD) 7
- Install a 2.5" SSD 7
- Power the Case Fans 8
- Install the Front I/O Connectors 8
- Frequently asked questions 9

Congratulations!

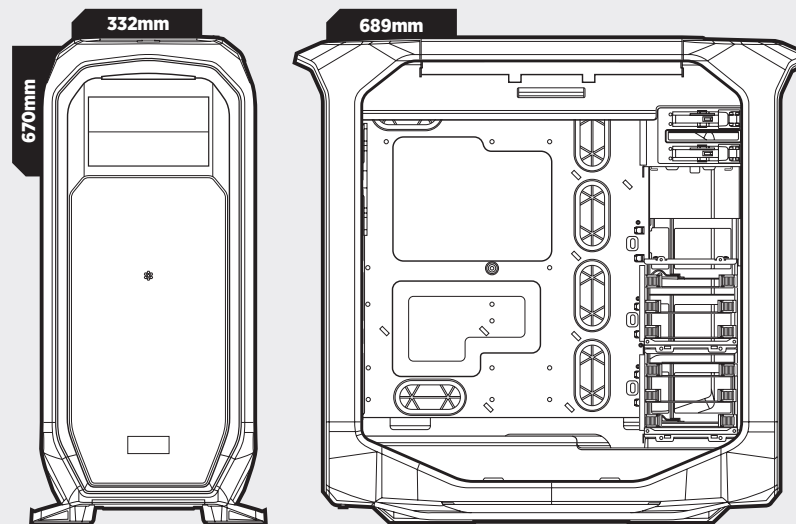
Thank you for purchasing the Graphite Series 780T Full-Tower Case.

The stunning Graphite Series 780T Full-Tower PC case can satisfy the most hardcore computer gamer or overclocker with ample room for nine drives and nearly a dozen large cooling fans. Water-cooling enthusiasts will appreciate the generous space for dual 360mm radiators. The 780T offers easy maintenance shortcuts like tool-free removal of side panels, hard drives, and graphic cards. A three-speed fan control button and generous options for your array of peripherals make the front-panel a true time saver.

Case Specifications

Length	689mm
Width	332mm
Height	670mm
Weight	11.3kg

Maximum GPU Length Top Slots	355mm
Maximum GPU Length All Slots	355mm
Maximum CPU cooler height	200mm
Maximum PSU length	260mm





Accessory Kit Contents



a x4
Long Fan Screws



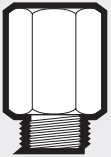
b x16
Short Fan Screws



c x4
Cable Ties



d x10
Motherboard/HDD
Screws



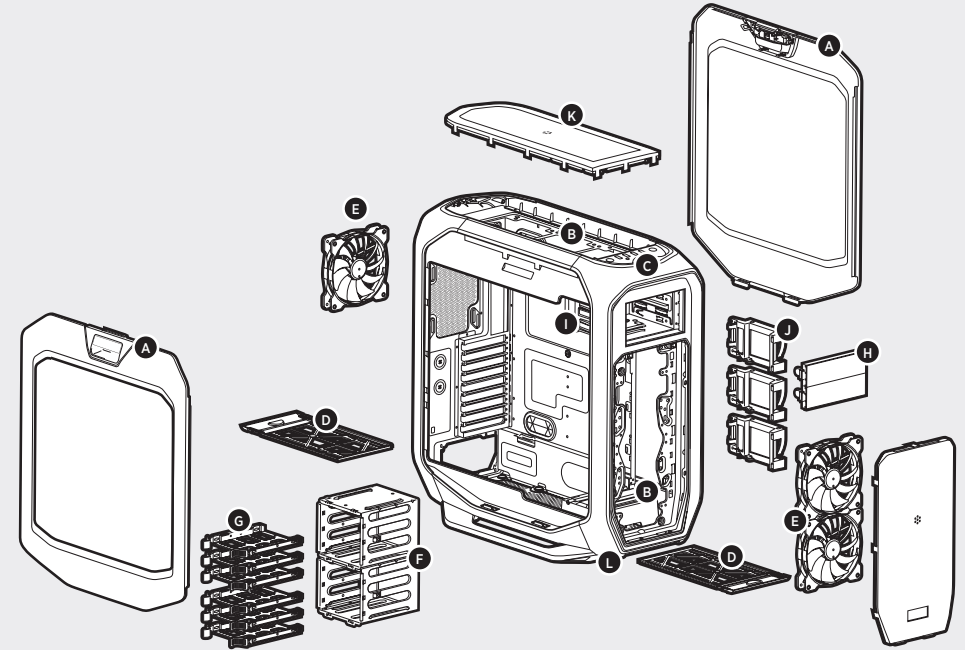
e x1
Motherboard
Standoffs



f x28
SSD/ODD Screws

Case Features

- A** Side panels
- B** x6 120mm fan mount locations or x2 360mm radiators
- C** I/O panel with x2 USB 3.0, headphone, and microphone ports
- D** PSU and bottom fan mount dust filters
- E** x3 included AF140L 140mm fans
- F** x2 3.25" drive bays
- G** x6 HDD and SSD compatible drive trays
- H** Two ODD covers
- I** Tool-less drive cage
- J** x3 Tool-free SSD cages
- K** Top mesh panel
- L** Case feet



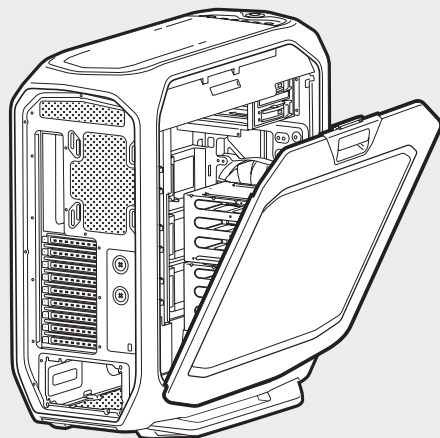


GRAPHITE SERIES® 780T

1. Removing the Side Panels

Simply pull upward on the side panel latches to release.

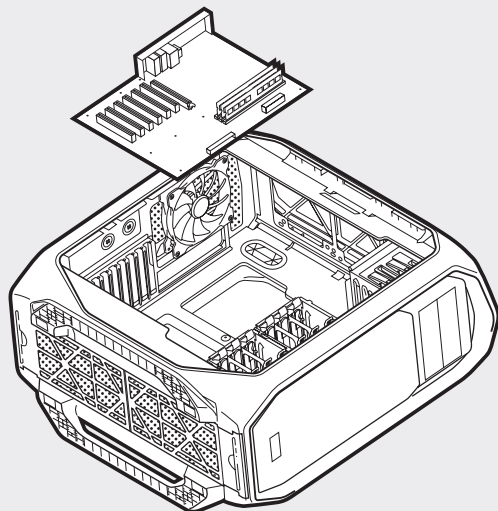
Note: Corsair recommends removing both side panels and setting them aside when building your system to avoid accidental damage. Both side panels are interchangeable and should be removed to reduce clutter.



2. Install the Motherboard

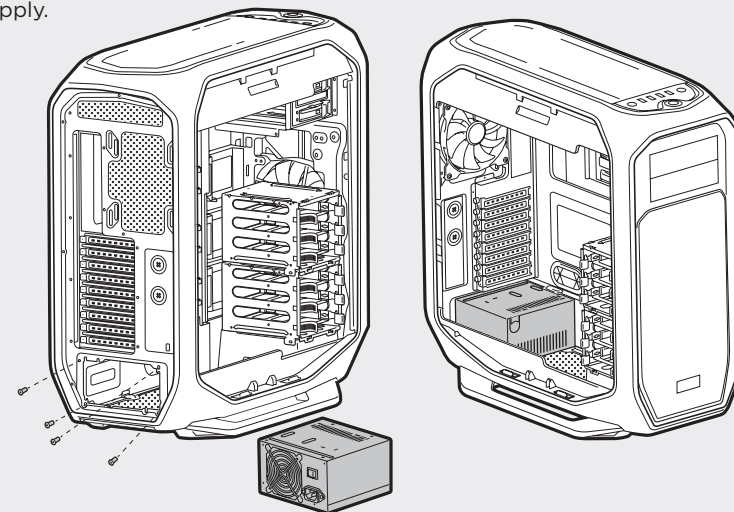
First, install your motherboard's I/O shield (see your motherboard's manual for guidance).

Then, align your motherboard with the pre-installed standoffs, and use the provided screws to secure the motherboard to the motherboard tray.



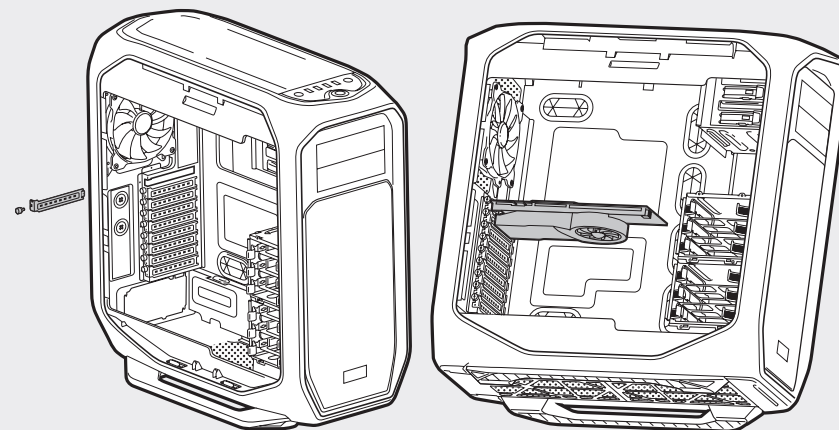
3. Install the PSU

Position the PSU on the bottom of the case then align the case holes and secure the PSU with the screws provided with your power supply.



4. Install PCI-E/PCI Card(s)

First, remove thumbscrews and corresponding slot cover(s). Then, install the add-on card and secure with thumbscrews.



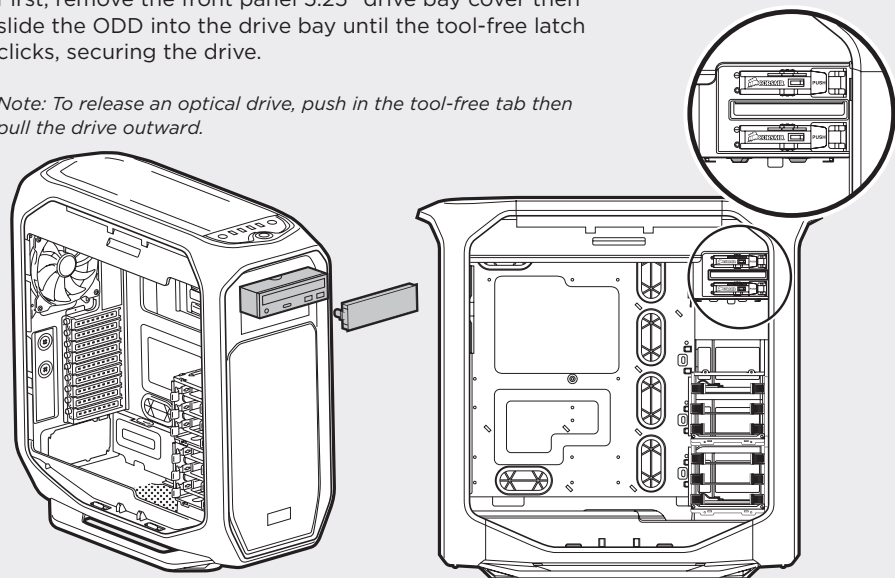


GRAPHITE SERIES® 780T

5. Install 5.25" drive/device (ODD)

First, remove the front panel 5.25" drive bay cover then slide the ODD into the drive bay until the tool-free latch clicks, securing the drive.

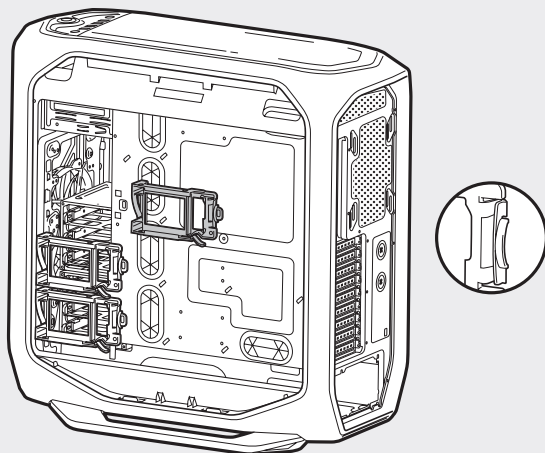
Note: To release an optical drive, push in the tool-free tab then pull the drive outward.



6. Install 2.5" SSD

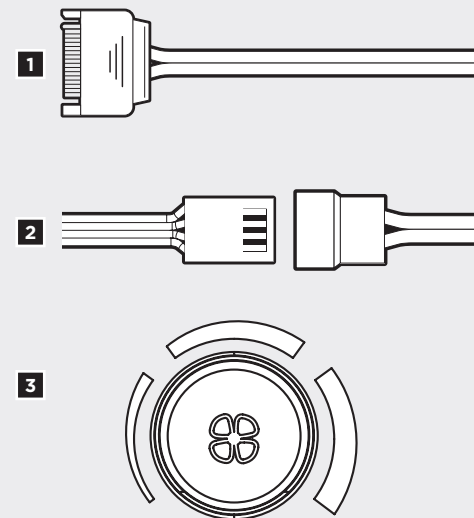
Pull down the tab and place the SSD into the tool-free expandable SSD cage until you feel it secure.

Note: To remove the SSD from the cage, simply pull the tab down to release.



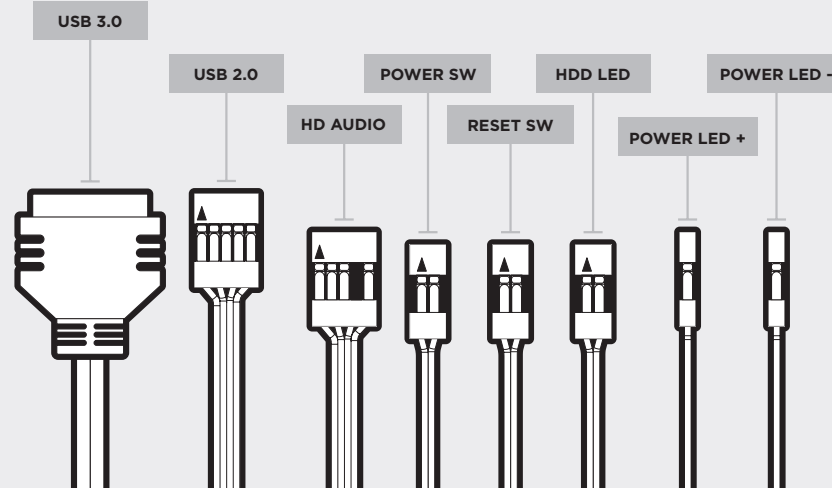
7. Power the Case Fans

1. Connect the SATA power connector to the PSU SATA power cable.
2. Connect the 3 or 4-Pin fan connector to the case fan header.
3. Push the fan speed selector button on your case to toggle fan speed.



8. Connect the Front I/O Connectors

See your motherboard's manual for front panel header locations and pin-outs.

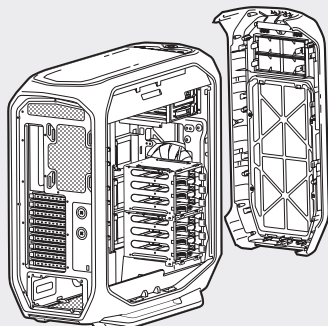




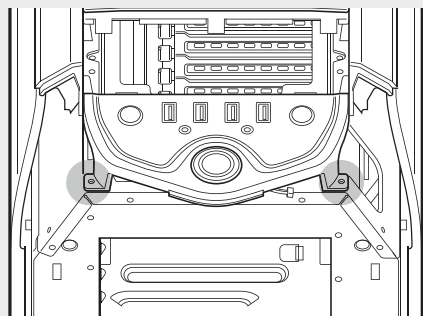
Frequently Asked Questions

1. How do I remove the I/O Panel?

A. First, remove the front fascia by pushing in the three tabs from inside the fascia, then push towards the front of the case.



B. Next, unscrew the 2 screws at each side of the panel.



2. Does the polarity matter with the I/O panel's power and reset header?

No, only the LED headers.

3. Who should I contact if I received my case damaged or one of the fans is no longer working?

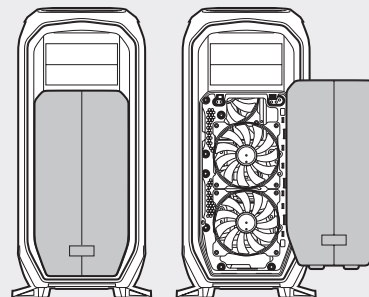
Please go to corsair.force.com and request an RMA so that we can replace the damaged part(s).

4. Where can I mount a fan?

Fan Mount Locations	
Front	3 x 120 mm or 2 x 140 mm
Top	3 x 120 mm or 2 x 140 mm
Rear	1 x 120 mm or 1 x 140 mm
Bottom	2 x 120 mm
Side	X
Mid	X

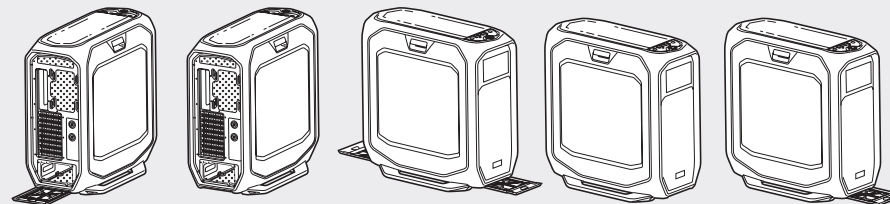
5. How do I remove the front panel?

To remove the front panel, push the top corners of the plastic cover.



6. How do I remove the bottom dust filter(s)?

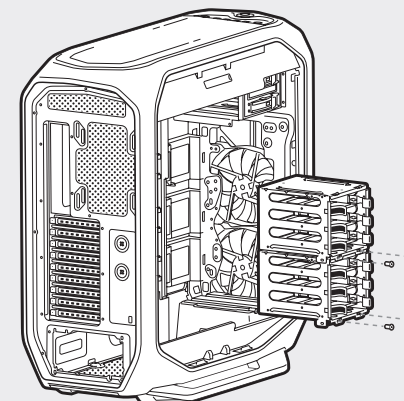
To remove the bottom dust filter, first locate the pull out tab underneath the PSU, then pull the bottom dust filter out.



7. How do I remove the Drive Cage?

Locate and remove the two screws securing the cage to the base on the bottom of the case then pull the drive cage out. Drive cages are stackable and can be installed on top of each other, or completely removed for improved cooling.

Note: Note: The HDD cage can also be removed by removing the four screws located directly under the base on the bottom of the case.



To learn more about this case visit the product page at corsair.com



Table des matières

Félicitations	11
Spécifications du boîtier	12
Contenu du kit d'accessoires	13
Attributs du boîtier.....	14
Retirer les panneaux latéraux	15
Installer la carte mère	15
Installer le bloc d'alimentation	16
Installer les cartes PCI-E/PCI.....	16
Installer le lecteur/périphérique optique 5,25".....	17
Installer un lecteur SSD 2,5"	17
Alimenter les ventilateurs du boîtier.....	18
Raccorder les connecteurs E/S avant	18
Foire aux questions.....	19

Spécifications du boîtier

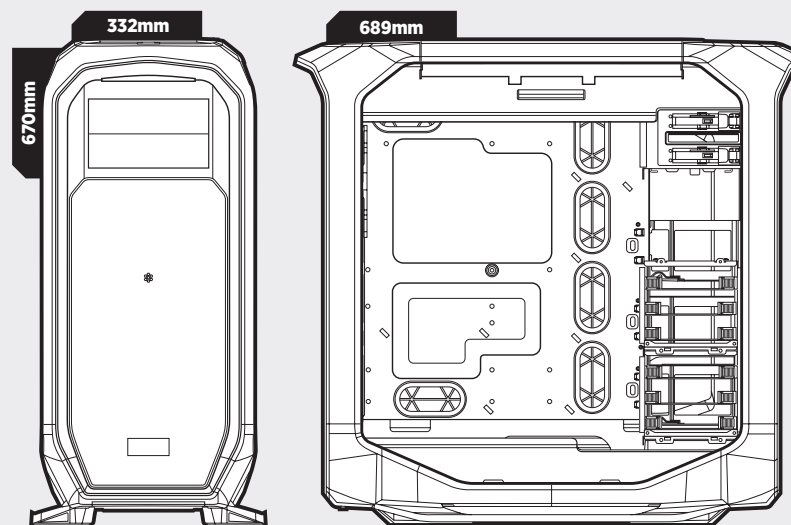
Longueur	689mm
Largeur	332mm
Hauteur	670mm
Poids	11.3kg

Longueur maximale des cartes graphiques - Connecteurs supérieurs	355mm
Longueur maximale des cartes graphiques - Tous connecteurs	355mm
Hauteur maximale du refroidisseur du processeur	200mm
Longueur maximale du bloc d'alimentation	260mm

Félicitations!

Nous vous remercions d'avoir choisi un boîtier PC pleine tour Graphite Series 780T.

Le boîtier pleine tour Graphite Series 780T est exceptionnel et peut satisfaire les fanatiques du jeu et du surcadencage grâce à un volume suffisant pour accueillir neuf lecteurs et près d'une dizaine de ventilateurs de refroidissement de grande taille. Les inconditionnels du refroidissement à eau apprécieront l'espace généreux autorisant deux radiateurs de 360 mm. Le boîtier 780T facilite considérablement la maintenance grâce à une dépose sans outil des panneaux latéraux, disques durs et cartes graphiques. Grâce à un bouton de contrôle de la ventilation autorisant trois vitesses et de nombreuses options destinées à votre ensemble de périphériques, le panneau avant autorise un réel gain de temps.





Contenu du kit d'accessoires



a x4
Vis de ventilateur longues



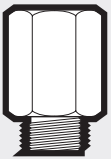
b x16
Vis de ventilateur courtes



c x4
Attaches de câble



d x10
Vis pour carte mère/
HDD



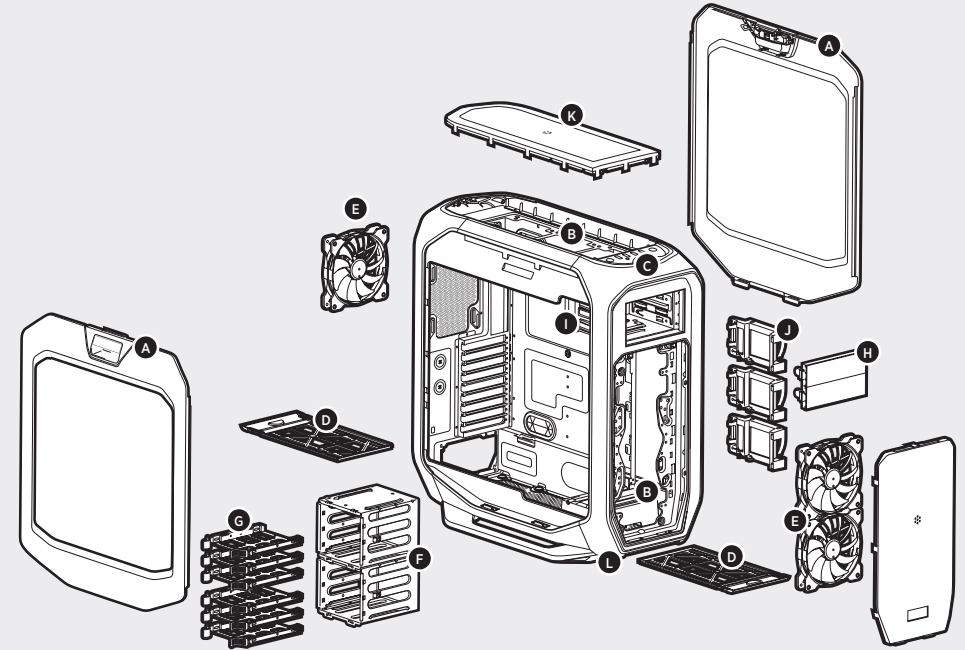
e x1
Picots de carte mère



f x28
Vis de disque SSD/
lecteur optique

Attributs du boîtier

- A** Panneaux latéraux
- B** Emplacements de fixation pour six ventilateurs de 120 mm ou deux radiateurs de 360 mm
- C** Panneau E/S doté de deux connecteurs USB 3.0, et de ports micro et casque
- D** Filtrés anti-poussière pour fixation d'alimentation et de ventilateur inférieur
- E** Trois ventilateurs AF140L de 140 mm inclus
- F** Deux baies pour lecteurs 3,25 pouces
- G** Six plateaux pour lecteurs compatibles HDD et SSD
- H** 2 capots de lecteurs optiques Two ODD covers
- I** Cage pour lecteurs à installation sans outil
- J** Trois cages SSD à installation sans outil
- K** Panneau supérieur maillé
- L** Pieds de boîtier

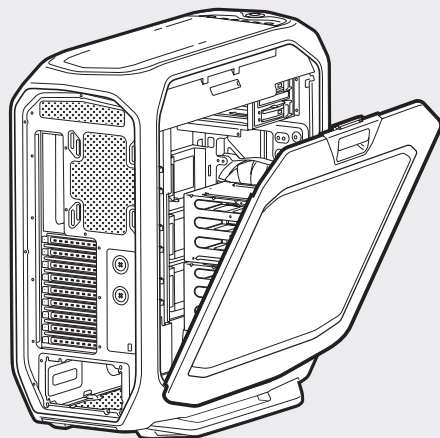




1. Retirer les panneaux latéraux

Tirez simplement les verrous des panneaux latéraux vers le haut pour libérer ces derniers.

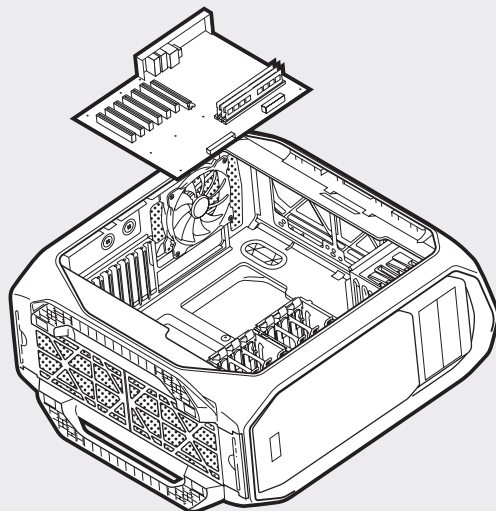
Remarque : Corsair recommande de retirer les deux panneaux latéraux et de les mettre de côté lors de l'assemblage de votre système, afin d'éviter tout endommagement accidentel. Il est recommandé d'enlever ces deux panneaux interchangeables pour réduire l'encombrement.



2. Installer la carte mère

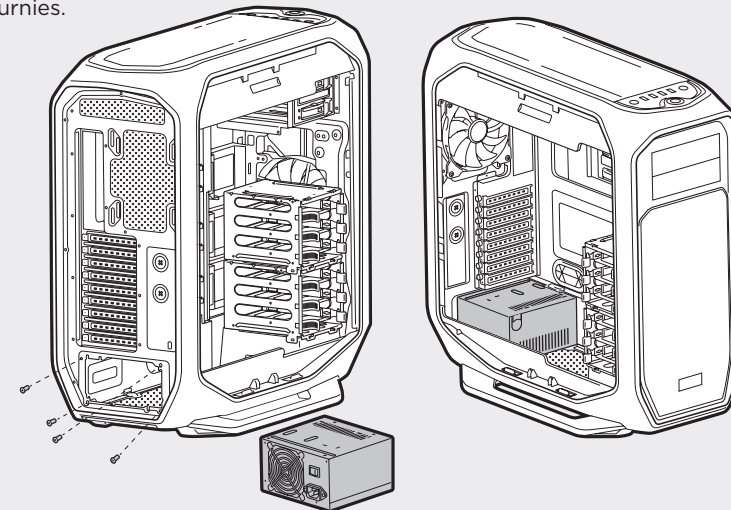
Tout d'abord, installez la plaque de protection des E/S de votre carte mère (pour plus d'informations, consultez le manuel d'instructions de la carte mère).

Ensuite, alignez la carte mère sur les entretoises préinstallées. Utilisez les vis fournies pour fixer la carte mère sur le plateau.



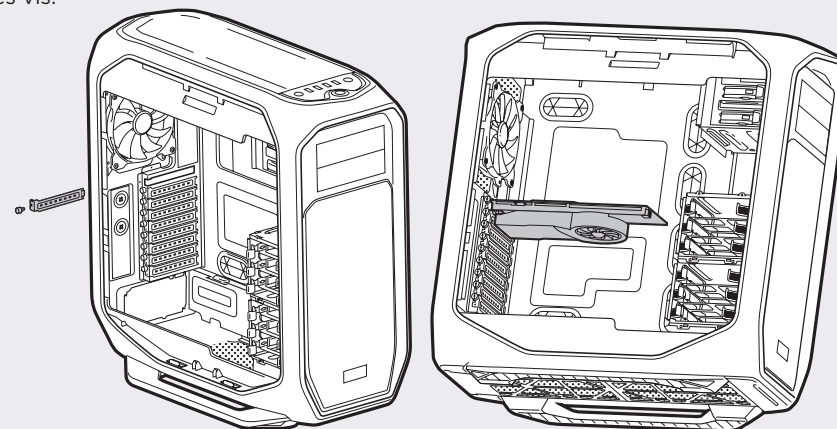
3. Installer le bloc d'alimentation

Positionnez le bloc d'alimentation au bas du boîtier, puis alignez-le avec les trous du boîtier. Ensuite, fixez l'alimentation avec les vis fournies.



4. Installer la ou les cartes PCI-E/PCI

Tout d'abord, retirez les vis de serrage et le ou les caches d'emplacement correspondants. Ensuite, installez la carte complémentaire et fixez-la avec les vis.



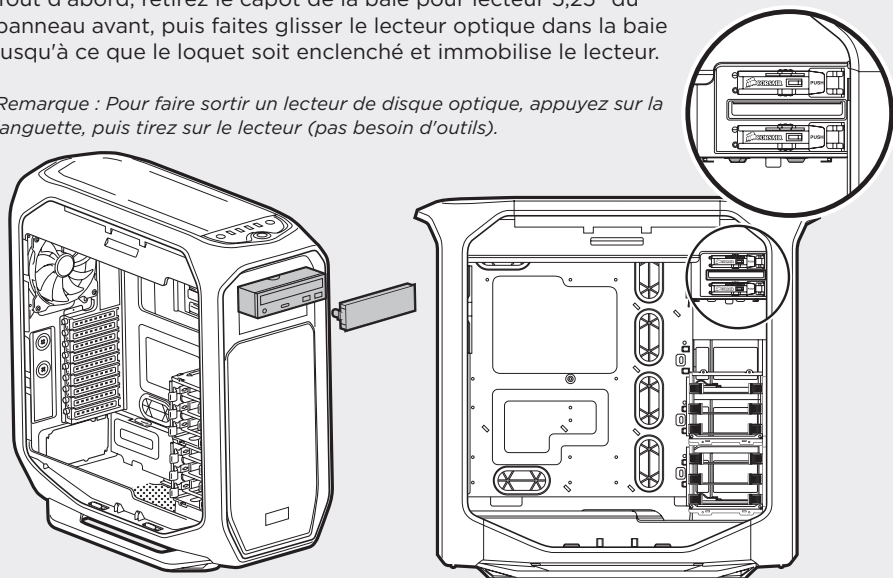


GRAPHITE SERIES® 780T

5. Installer le lecteur/périphérique optique 5,25"

Tout d'abord, retirez le capot de la baie pour lecteur 5,25" du panneau avant, puis faites glisser le lecteur optique dans la baie jusqu'à ce que le loquet soit enclenché et immobilise le lecteur.

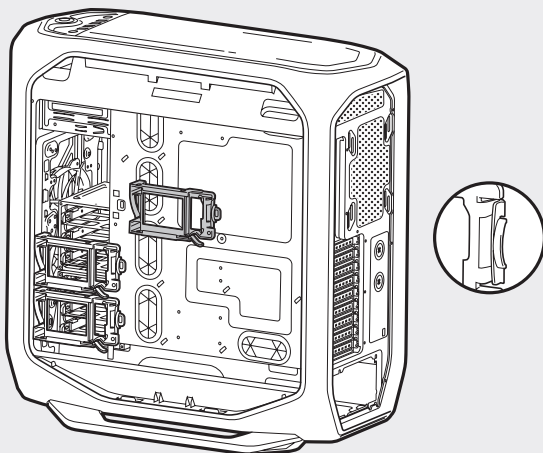
Remarque : Pour faire sortir un lecteur de disque optique, appuyez sur la languette, puis tirez sur le lecteur (pas besoin d'outils).



6. Installer un lecteur SSD 2,5"

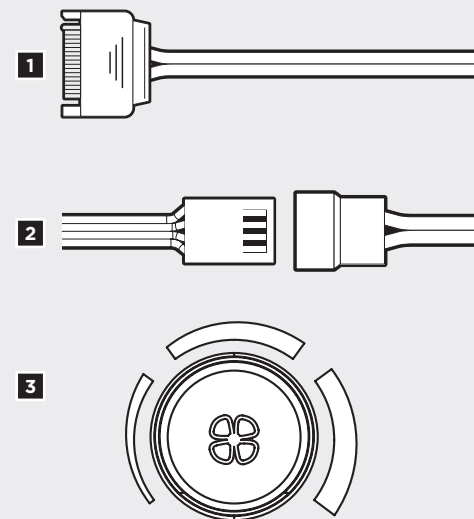
Tirez sur la languette et placez le lecteur SSD dans la cage extensible à montage sans outil, jusqu'à ce qu'il soit bien fixé.

Remarque : Pour retirer le lecteur SSD de la cage, tirez simplement sur la languette.



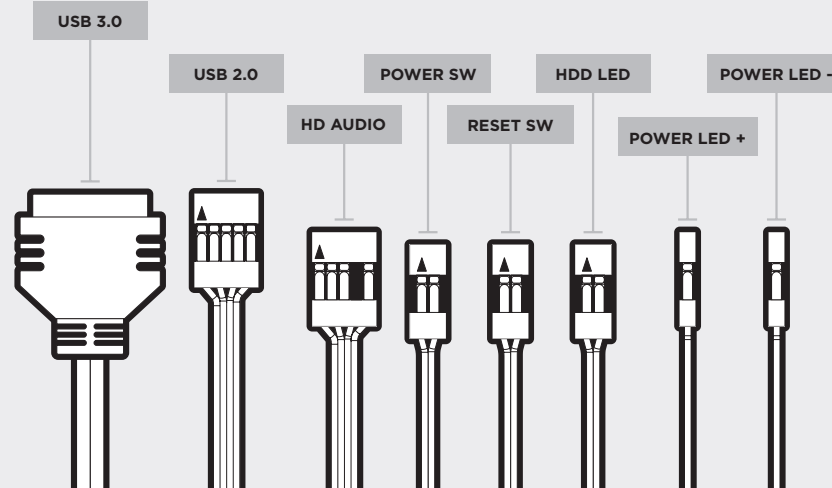
7. Alimenter les ventilateurs du boîtier

1. Raccordez le connecteur d'alimentation SATA au bloc d'alimentation SATA.
2. Raccordez le connecteur de ventilateur à 3 ou 4 broches à la fiche de ventilateur du boîtier.
3. Appuyez sur la touche de sélection de vitesse du ventilateur située sur votre châssis pour changer la vitesse du ventilateur.



8. Raccorder les connecteurs E/S avant

Consultez le manuel de la carte mère pour plus d'informations sur l'emplacement des cavaliers et des broches de sortie du panneau avant.

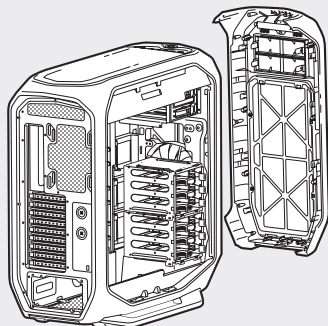




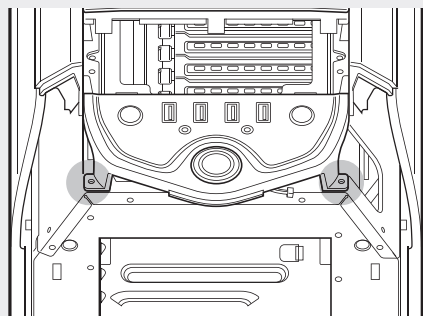
Foire aux questions

1. Comment retirer le panneau d'E/S ?

A. Tout d'abord, retirez le carénage avant en poussant les trois languettes intérieures de celui-ci, puis poussez vers l'avant du boîtier.



B. Ensuite, dévissez les 2 vis de chaque côté du panneau



2. La polarité est-elle importante pour l'alimentation du panneau d'E/S et le cavalier de réinitialisation ?

Non, uniquement pour les cavaliers de DEL.

3. À qui dois-je m'adresser si mon boîtier est endommagé à l'arrivée ou lorsqu'un ventilateur ne fonctionne plus ?

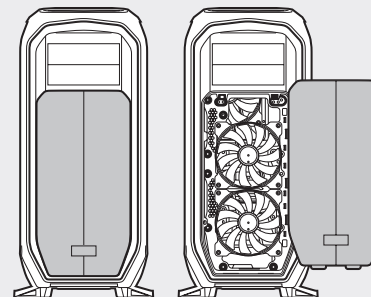
Veillez vous rendre sur corsair.force.com et demandez une RMA (Autorisation de retour de marchandise) pour que nous puissions remplacer la ou les pièces endommagées

4. Où puis-je monter un ventilateur ?

Emplacement des supports de ventilateur	
Avant	3 x 120 mm ou 2 x 140 mm
Haut	3 x 120 mm ou 2 x 140 mm
Arrière	1 x 120 mm ou 1 x 140 mm
Bas	2 x 120 mm
Côté	X
Milieu	X

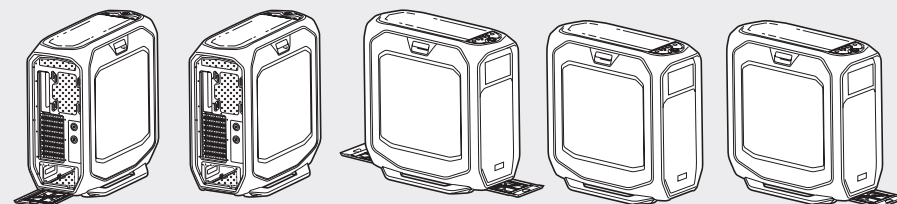
5. Comment retirer le panneau avant ?

Pour retirer le panneau avant, poussez les coins supérieurs du capot en plastique.



6. Comment retirer le filtre anti-poussière inférieur ?

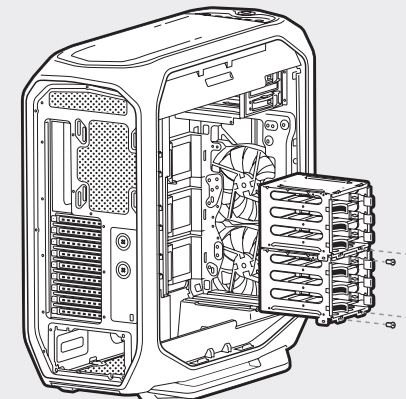
Pour retirer le filtre anti-poussière inférieur, repérez d'abord la languette d'extraction sous le bloc d'alimentation, puis tirez le filtre anti-poussière vers l'extérieur.



7. Comment retirer la cage pour lecteurs ?

Repérez et retirez les deux vis de la cage situées à la base du boîtier, puis tirez la cage pour l'extraire. Les cages pour lecteurs sont empilables ou peuvent être entièrement retirées afin de garantir un meilleur refroidissement.

Note: Remarque : il est également possible de retirer la cage du disque dur en dévissant les quatre vis situées directement sous la base du boîtier.



Pour en savoir plus sur ce boîtier, veuillez vous rendre sur corsair.com à la page des produits.



Sommario

Congratulazioni.....	21
Specifiche case.....	22
Contenuto kit di accessori.....	23
Caratteristiche case.....	24
Rimozione dei pannelli laterali.....	25
Installazione della scheda madre.....	25
Installazione dell'unità di alimentazione.....	26
Installazione delle schede PCI-E/PCI.....	26
Installazione dispositivo/unità da 5,25 pollici (ODD).....	27
Installazione SSD 2,5 pollici.....	27
Alimentazione ventole del case.....	28
Collegamenti dei connettori di I/O frontali.....	28
Domande più frequenti.....	29

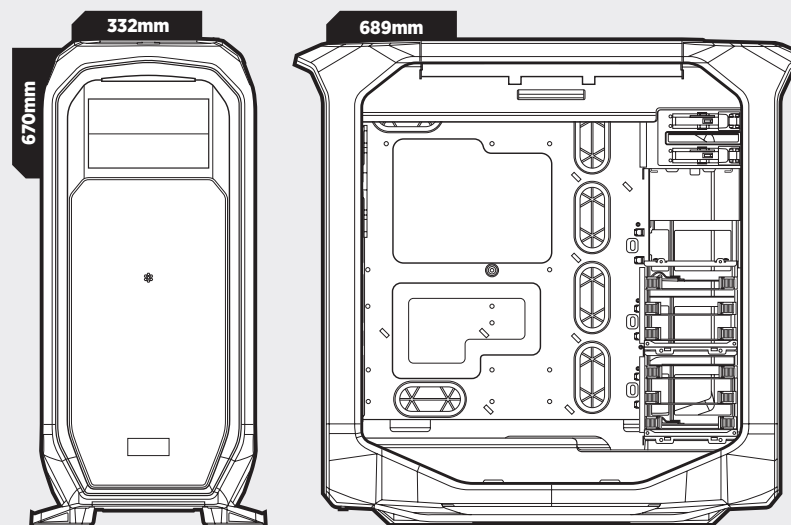
Congratulazioni!

Grazie per aver acquistato un case full tower Graphite Series 780T.

Il sorprendente case per PC full-tower Graphite Series 780T può soddisfare i giocatori o gli overclocker più esigenti grazie ad un ampio spazio in grado di accogliere nove unità e dodici ventole di raffreddamento di grandi dimensioni. I patiti del raffreddamento a liquido apprezzeranno l'ampio spazio disponibile per accogliere due radiatori da 360 mm. Il 780T offre metodi rapidi e semplici di manutenzione grazie al sistema di rimozione senza attrezzi di pannelli laterali, dischi rigidi e schede grafiche. Un tasto di comando della ventola a tre velocità e svariate opzioni per varie periferiche rendono il pannello frontale un ottimo strumento per risparmiare tempo prezioso.

Specifiche case

Lunghezza	689mm
Larghezza	332mm
Altezza	670mm
Peso	11.3kg
<hr/>	
Slot superiori Lunghezza massima GPU	355mm
Tutti gli slot Lunghezza massima GPU	355mm
Altezza massima dissipatore di calore CPU	200mm
Lunghezza massima PSU	260mm





Contenuto kit di accessori



a x4
Viti lunghe per ventola



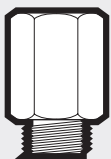
b x16
Viti corte per ventola



c x4
Fascette per cavi



d x10
Viti per scheda madre/HDD



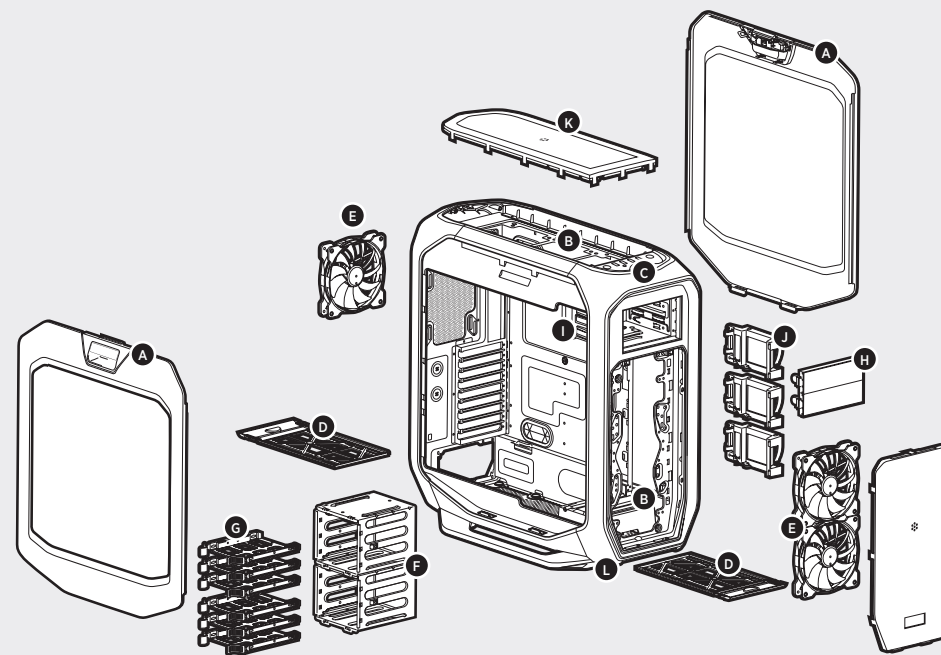
e x1
Distanziatori per la scheda madre



f x28
Viti per unità SSD/ODD

Caratteristiche case

- A** Pannelli laterali
- B** 6 punti di montaggio per ventole da 120mm o 2 radiatori da 360mm
- C** Pannello I/O con 2 porte USB 3.0, microfono e cuffie
- D** Filtri antipolvere per punti di montaggio ventola inferiore e unità di alimentazione
- E** 3 ventole Af140L da 140 mm incluse
- F** 2 alloggiamenti unità da 3,25 pollici
- G** 6 vassoi per unità compatibili con HDD e SSD
- H** 2 coperture ODD
- I** Vano per dischi senza viti
- J** 3 vani dedicati SSD montabili senza attrezzi
- K** Pannello superiore con griglia
- L** Piedini case

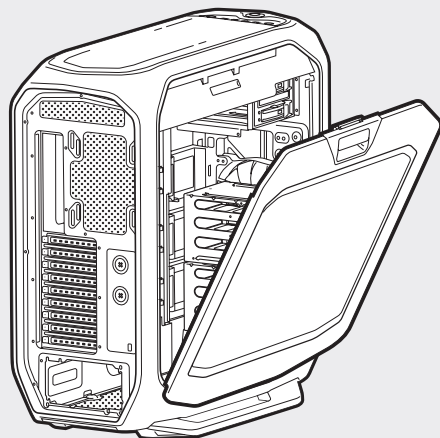




1. Rimozione dei pannelli laterali

Tirare verso l'alto i fermi del pannello laterale per aprirli.

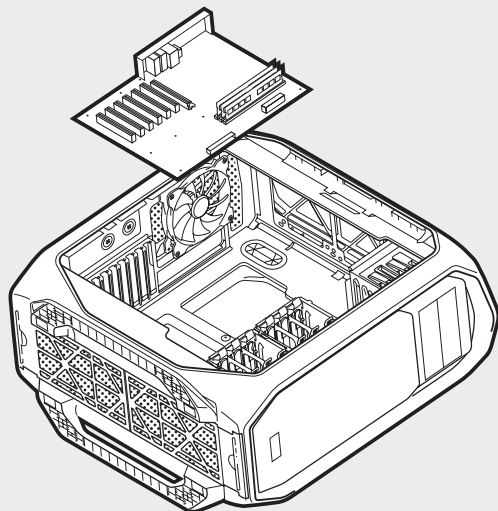
Nota: Corsair consiglia di rimuovere e mettere da parte entrambi i pannelli per evitare danni accidentali durante l'assemblaggio del sistema. Entrambi i pannelli laterali sono intercambiabili e dovrebbero essere rimossi per ridurre l'ingombro.



2. Installazione della scheda madre

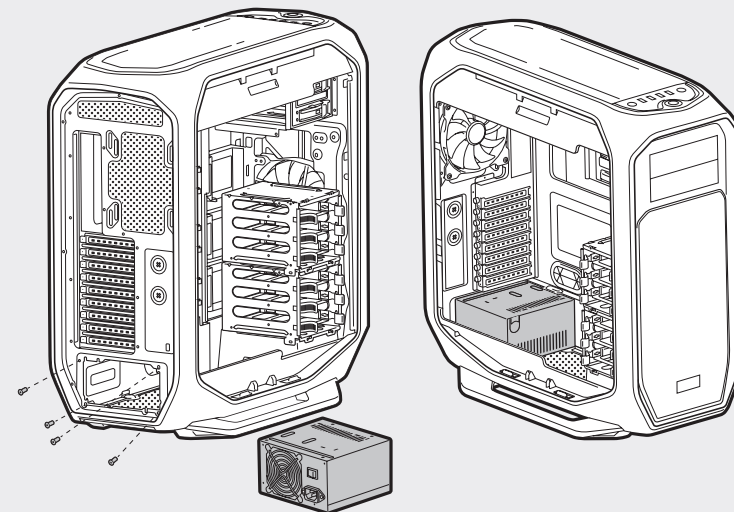
Prima, installare l'I/O shield della scheda madre (per istruzioni, vedere il manuale della scheda madre).

Quindi, allineare la scheda madre ai distanziatori preinstallati e utilizzare le viti in dotazione per fissare la scheda madre al relativo vano.



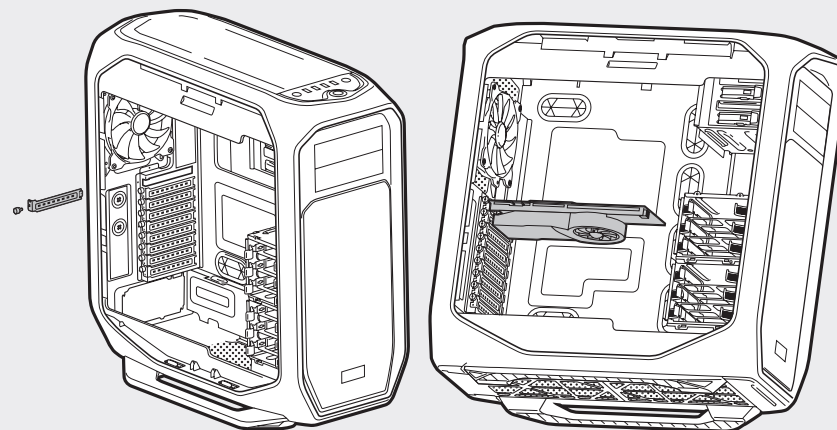
3. Installazione dell'unità di alimentazione

Posizionare la PSU sul fondo del case, quindi allinearla con i fori del case e fissarla con le viti in dotazione all'unità di alimentazione.



4. Installazione delle schede PCI-E/PCI

Prima rimuovere le viti e le coperture degli slot corrispondenti. Quindi, installare la scheda add-on e fissare con le viti a testa piatta.



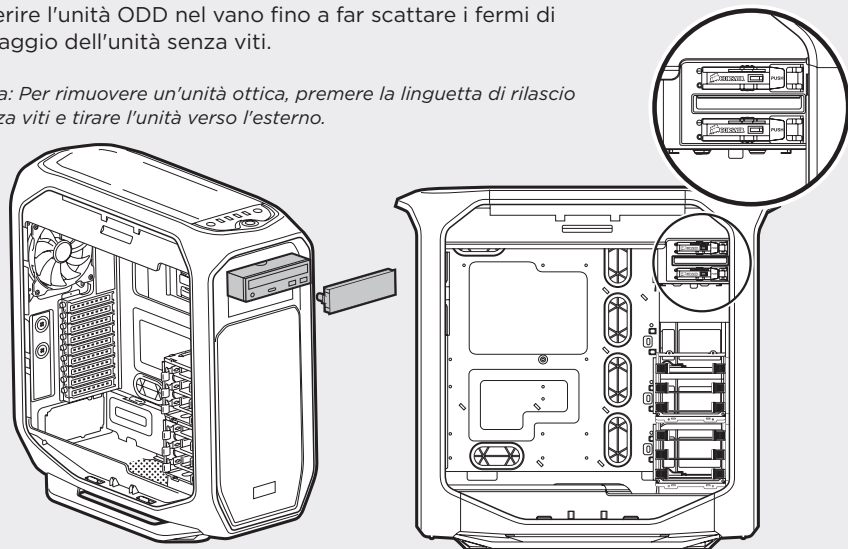


GRAPHITE SERIES® 780T

5. Installazione dispositivo/unità da 5,25 pollici (ODD)

Prima di tutto, rimuovere il coperchio dell'alloggiamento per unità da 5,25 pollici nel pannello frontale, quindi inserire l'unità ODD nel vano fino a far scattare i fermi di fissaggio dell'unità senza viti.

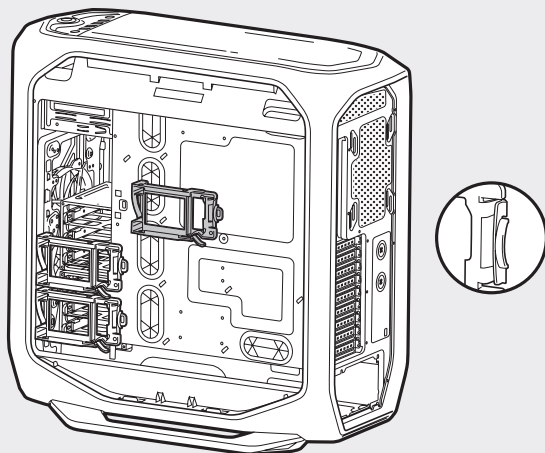
Nota: Per rimuovere un'unità ottica, premere la linguetta di rilascio senza viti e tirare l'unità verso l'esterno.



6. Installazione SSD 2,5 pollici

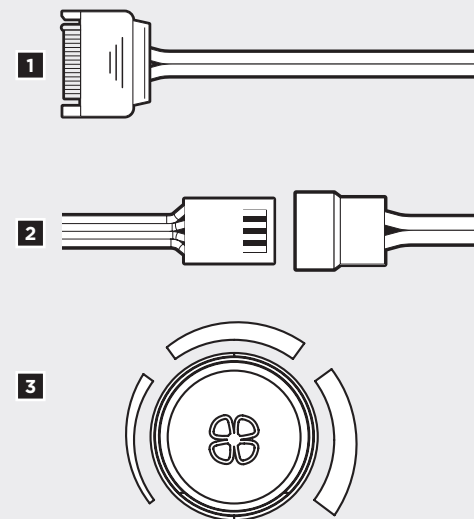
Tirare verso il basso la linguetta e posizionare l'unità SSD nel vano senza attrezzi espandibile fino ad assicurarla.

Nota: Per rimuovere l'unità SSD dal relativo vano, tirare la linguetta di rilascio verso il basso.



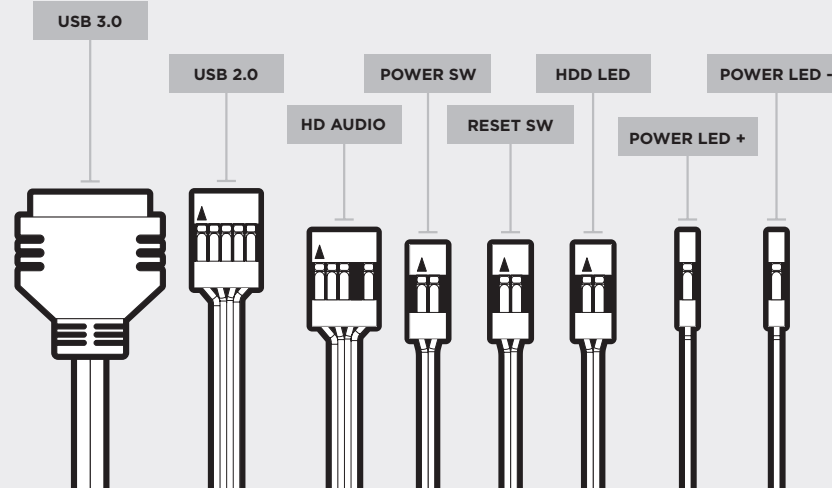
7. Alimentazione ventole del case

1. Collegare il connettore di alimentazione all'unità di alimentazione SATA.
2. Collegare il connettore della ventola a 3 o 4 pin al connettore ventola del case.
3. Spingere il tasto di selezione della velocità della ventola per cambiare la velocità.



8. Collegamenti dei connettori di I/O frontali

Per i piedini in uscita e la posizione dei connettori del pannello frontale, consultare il manuale per la scheda madre.

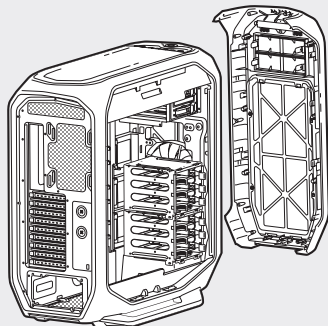




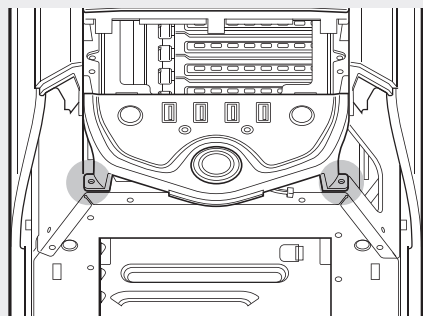
Domande più frequenti

1. Come rimuovere il pannello I/O?

A. Prima di tutto, rimuovere la fascia frontale spingendo le tre linguette all'interno della fascia; quindi spingere in avanti verso il frontale del case.



B. Successivamente, svitare le 2 viti ad ogni lato del pannello.



2. La questione delle polarità ha a che fare con i connettori di resettaggio e di alimentazione del pannello I/O?

No, solo con i connettori LED.

3. Chi è necessario contattare se si riceve un case danneggiato oppure se una delle ventole non funziona più?

Visitare il sito www.corsair.force.com e richiedere un RMA in modo da permetterci di sostituire le parti danneggiate.

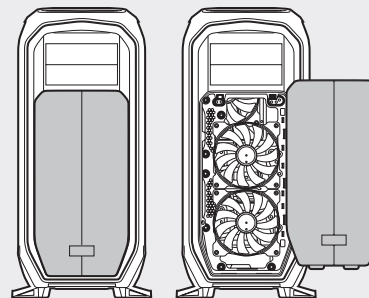
4. Dopo è possibile montare una ventola?

Posizioni di montaggio delle ventole

Anteriore	3 da 120 mm o 2 da 140 mm
Superiore	3 da 120 mm o 2 da 140 mm
Posteriore	1 da 120 mm o 1 da 140 mm
Inferiore	2 da 120 mm
Laterale	X
Al centro	X

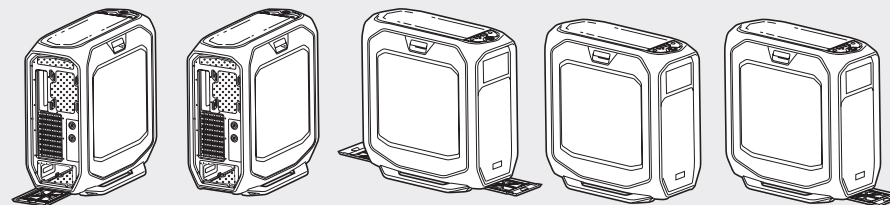
5. Come rimuovere il pannello frontale?

Per rimuovere il pannello frontale, spingere gli angoli superiori della copertura di plastica.



6. Come rimuovere il filtro antipolvere inferiore?

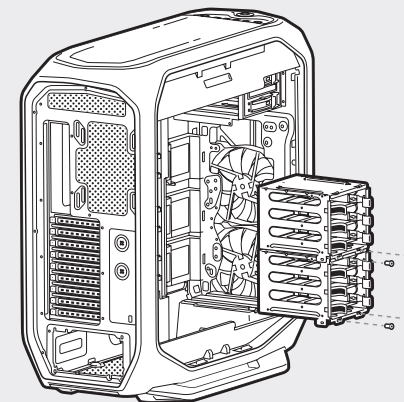
Per rimuovere il filtro antipolvere inferiore, individuare la linguetta di rilascio sotto il PSU ed estrarre il filtro.



7. Come rimuovere il vano per dischi?

Individuare e rimuovere le due viti che fissano il vano alla base sul fondo del case, quindi estrarre il vano per dischi. I vani per dischi sono impilabili e possono essere installati uno sopra l'altro o completamente rimossi per migliorare il raffreddamento.

Nota: il vano HDD può anche essere rimosso svitando le quattro viti poste direttamente sotto la base sul fondo del case.



Per saperne di più su questo case, visita la pagina del prodotto sul sito www.corsair.com



Inhaltsverzeichnis

- Herzlichen Glückwunsch 31
- Technische Daten Gehäuse 32
- Inhalt Zubehörkit 33
- Merkmale Gehäuse 34
- Entfernen der Seitenplatten 35
- Installation des Mainboards 35
- Installation des Netzgerätes (PSU) 36
- Installation der PCI-E-/PCI-Karte(n) 36
- Installation eines 5,25-Zoll-Laufwerks/Gerätes (ODD) 37
- Installation des 2,5-Zoll SSD 37
- Antrieb der Gehäuselüfter 38
- Verbindung der vorderen I/O-Anschlüsse 38
- Häufig gestellte Fragen 39

Herzlichen Glückwunsch!

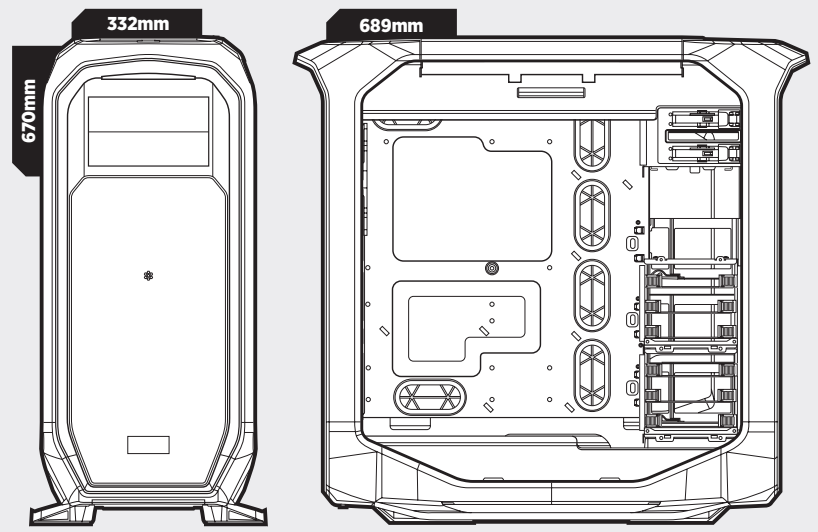
Wir danken Ihnen für den Kauf des Full-Tower-Gehäuses 780T der Graphite Series.

Das umwerfende 780T der Graphite Series kann den größten Hardcore-PC-Gamer oder Übertakter mit reichlich Platz für neun Laufwerke und fast einem Dutzend großer Kühlgebläse zufriedenstellen. Enthusiasten der Wasserkühlung werden den großzügigen Platz für zwei 360mm Kühler zu schätzen wissen. Das 780T bietet einfache Schnellzugriffe für die Wartung, wie werkzeugloses Abnehmen der Seitenabdeckungen, Festplatten und Grafikkarten. Und durch die Frontabdeckung mit ihrer dreistufigen Lüftersteuerungstaste und großzügigen Optionen für Peripheriegeräte sparen Sie wirklich viel Zeit.

Technische Daten Gehäuse

- Länge** 689mm
- Breite** 332mm
- Höhe** 670mm
- Gewicht** 11.3kg

- Maximale GPU-Länge der oberen Steckplätze** 355mm
- Maximale GPU-Länge aller Steckplätze** 355mm
- Maximale CPU-Kühlerhöhe** 200mm
- Maximale PSU-Länge** 260mm





Inhalt Zubehörkit



a x4
Lange Lüfterschrauben



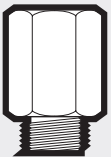
b x16
Kurze Lüfterschrauben



c x4
Kabelbinder



d x10
Mainboard / HDD-Schrauben



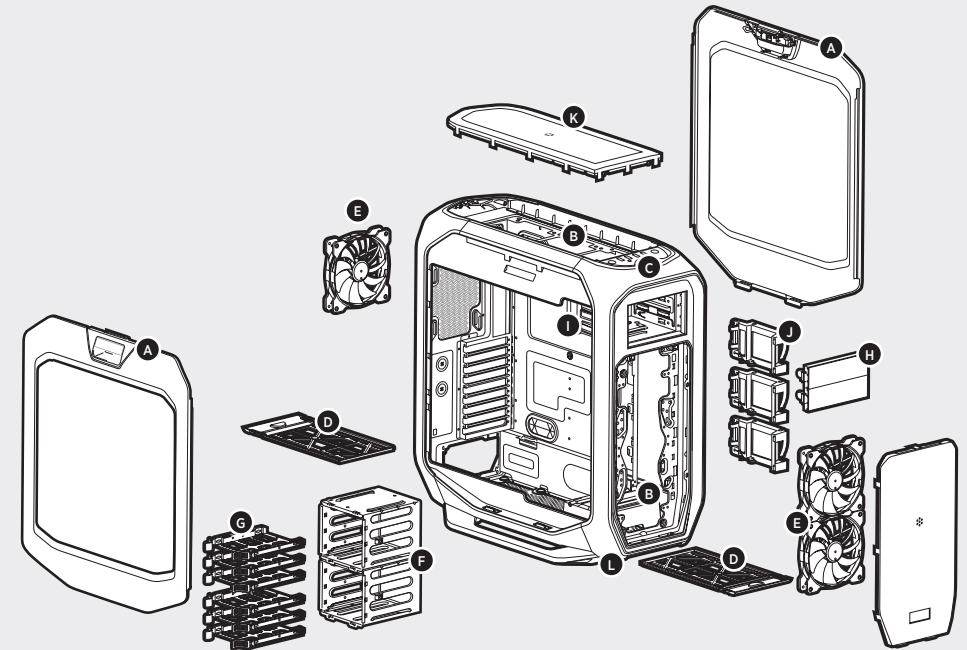
e x1
Mainboard Abstandsbolzen



f x28
SSD/ODD-Schrauben

Merkmale Gehäuse

- A** Seitenabdeckung
- B** Sechs Einbaupunkte für 120 mm Lüfter oder für zwei 360 mm Radiatoren
- C** I/O-Abdeckung mit 2 USB 3.0 Ports für Headphone und Mikrofon
- D** Staubfilter für PSU und Untergebläse
- E** Drei im Lieferumfang enthaltene 140 mm AF140L Lüfter
- F** Zwei 3,25 Zoll Laufwerkschächte
- G** Sechs HDD- und SSD-kompatible Laufwerkschächte
- H** Zwei ODD-Abdeckungen
- I** Werkzeugloser Laufwerkklapp
- J** Drei werkzeuglose SSD-Käfige
- K** Top-Maschendrahtschirm
- L** Gehäusefüße

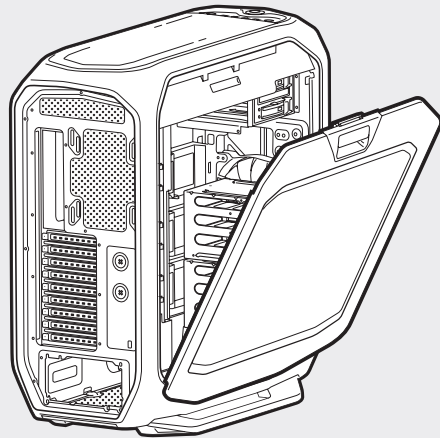




1. Entfernen der Seitenplatten

Ziehen Sie zur Entriegelung die Verschlüsse der Seitenabdeckung einfach nach oben.

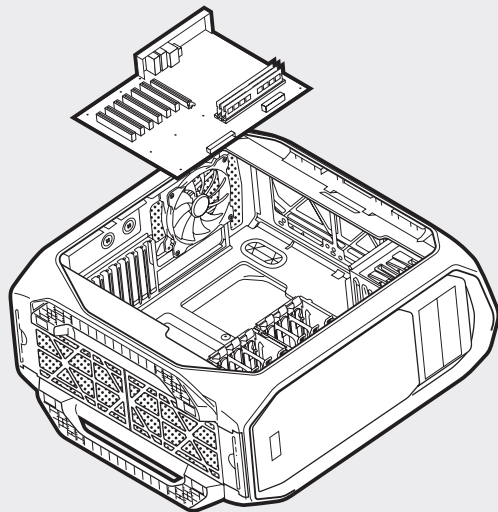
Hinweis: Sie sollten beim Bau Ihres Systems beide Seitenplatten entfernen und beiseite legen, um zu vermeiden, dass sie beschädigt werden. Beide Seitenplatten sind auswechselbar und sollten abgenommen werden, um Kabelgewirr zu vermeiden.



2. Installation des Mainboards

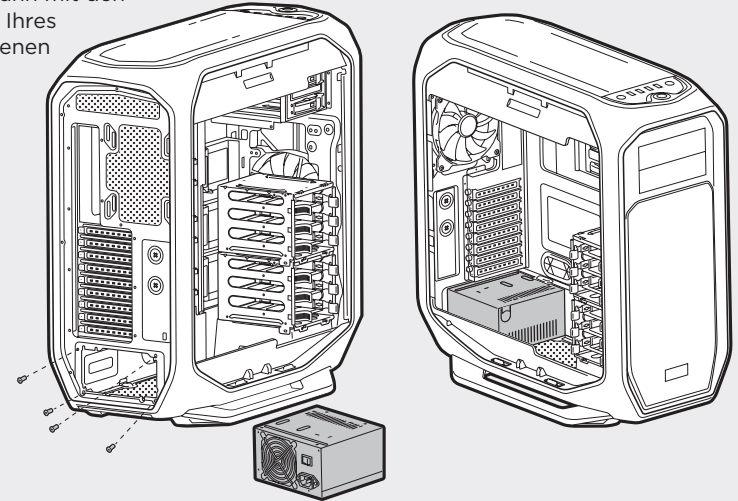
Ziehen Sie zur Entriegelung die Verschlüsse der Seitenabdeckung einfach nach oben.

Hinweis: Sie sollten beim Bau Ihres Systems beide Seitenplatten entfernen und beiseite legen, um zu vermeiden, dass sie beschädigt werden. Beide Seitenplatten sind auswechselbar und sollten abgenommen werden, um Kabelgewirr zu vermeiden.



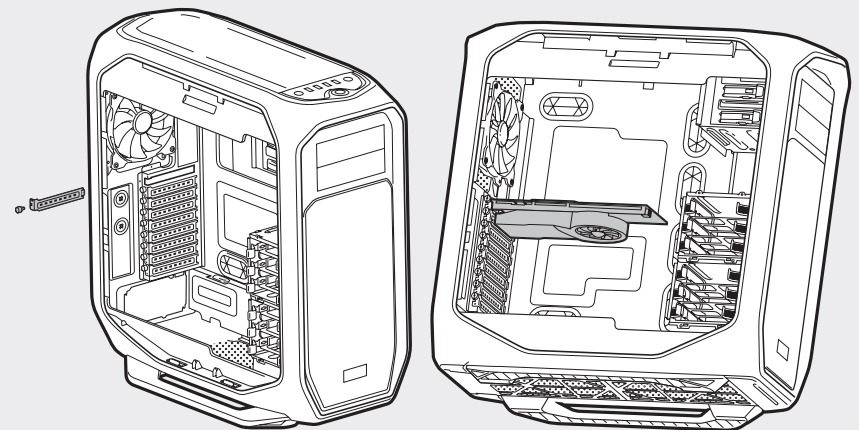
3. Installation des Netzgerätes (PSU)

Setzen Sie die PSU auf den Gehäuseboden und richten Sie sie an den Löchern im Gehäuse aus. Sichern Sie sie dann mit den im Lieferumfang Ihres Netzteils enthaltenen Schrauben.



4. Installation der PCI-E-/PCI-Karte(n)

Entfernen Sie zunächst die Rändelschrauben und dazugehörigen Steckplatzabdeckungen. Installieren Sie dann die Erweiterungskarte und befestigen Sie sie mit den Rändelschrauben.



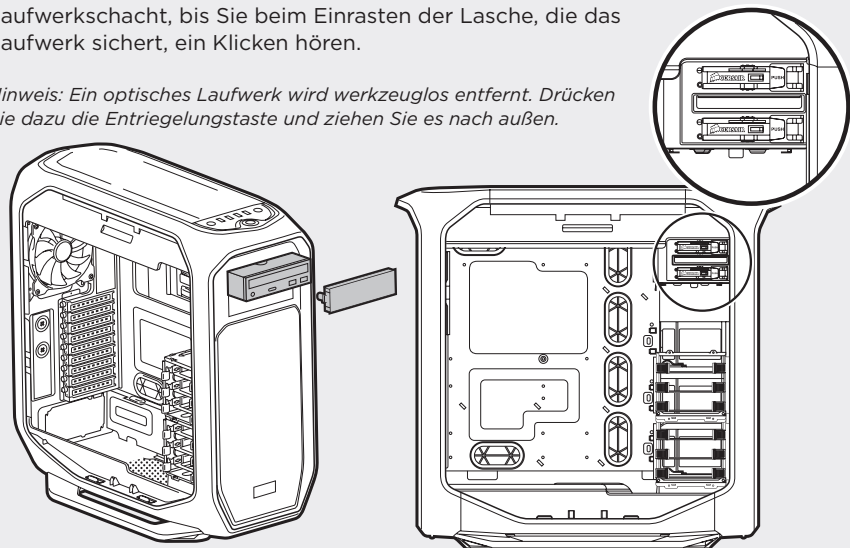


GRAPHITE SERIES® 780T

5. Installation eines 5,25-Zoll-Laufwerks/Gerätes (ODD)

Nehmen Sie zunächst die Frontblende des 5,25-Zoll-Laufwerkeinschubs ab und schieben Sie das ODD in den Laufwerkschacht, bis Sie beim Einrasten der Lasche, die das Laufwerk sichert, ein Klicken hören.

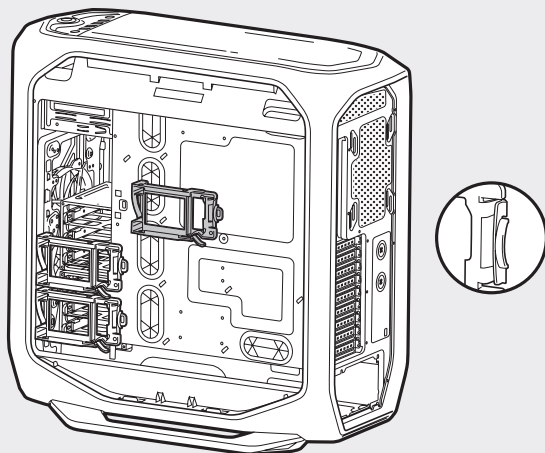
Hinweis: Ein optisches Laufwerk wird werkzeuglos entfernt. Drücken Sie dazu die Entriegelungstaste und ziehen Sie es nach außen.



6. Installation des 2,5-Zoll SSD

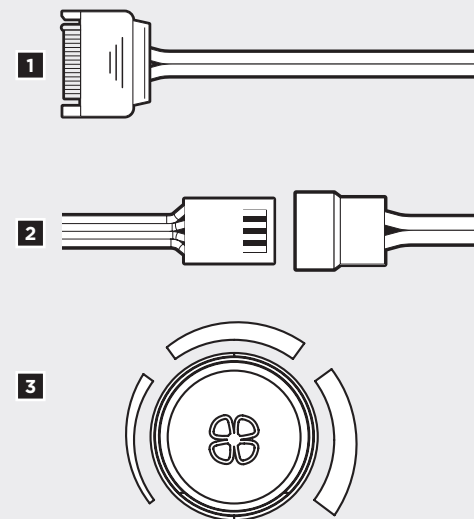
Ziehen Sie die Zunge herunter und schieben Sie das SSD in den erweiterbaren Käfig, bis es sicher sitzt.

Hinweis: Um das SSD aus dem Käfig zu nehmen, ziehen Sie zum Lösen einfach an der Zunge.



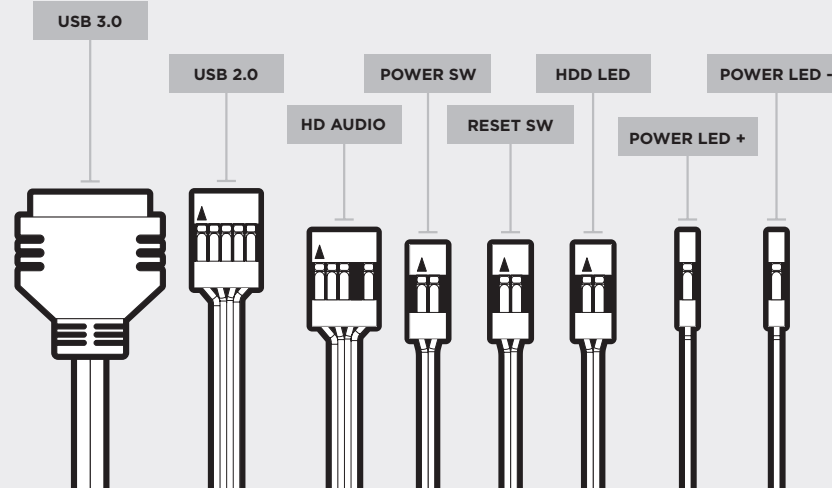
7. Antrieb der Gehäuselüfter

1. Schließen Sie den SATA-Netzanschluss an das SATA-Netzteil an.
2. Schließen Sie den 3- oder 4-Pin-Lüfteranschluss an die Lüfterstiftleiste des Gehäuses an.
3. Drücken Sie den Auswahlswitcher für die Lüftergeschwindigkeit, um die Lüftergeschwindigkeit hin und her zu schalten.



8. Verbindung der vorderen I/O-Anschlüsse

Die Position der Frontplatten-Header und die Pinbelegung finden Sie in der Anleitung Ihres Mainboards

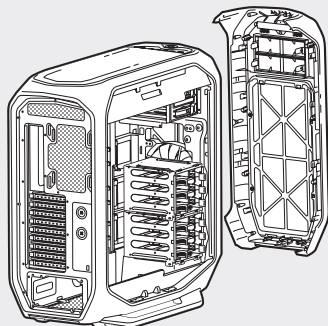




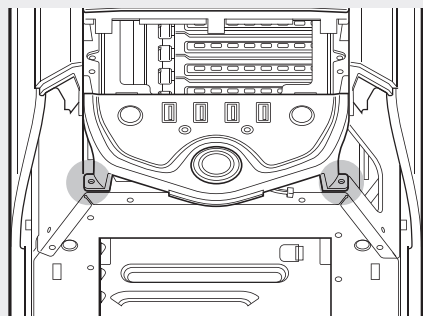
Häufig gestellte Fragen

1. Wie kann ich die I/O-Abdeckung entfernen?

A. Entfernen Sie zunächst die Frontblende, indem Sie die drei Entriegelungstasten in der Blende drücken und sie dann nach vorn ziehen.



B. Lösen Sie dann die beiden Schrauben an beiden Seiten der Abdeckung.



2. Muss bei der Ein-/Austaste und dem Rücksetzschalter der I/O-Abdeckung die Polarität beachtet werden?

Nein, nur bei den LED-Headern.

3. An wen kann ich mich wenden, wenn ich ein beschädigtes Gehäuse erhalten habe oder einer der Lüfter nicht mehr funktioniert?

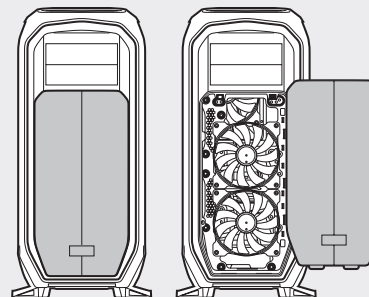
Bitte besuchen Sie corsair.force.com und fordern Sie eine RMA an, damit wir das/ die beschädigte(n) Teil(e) ersetzen können.

4. Wo kann ich einen Lüfter anbringen?

Lüfter-Einbaupunkte	
Front	3 x 120 mm oder 2 x 140 mm
Oben	3 x 120 mm oder 2 x 140 mm
Rückseite	1 x 120 mm oder 1 x 140 mm
Unten	2 x 120 mm
Seite	X
Mitte	X

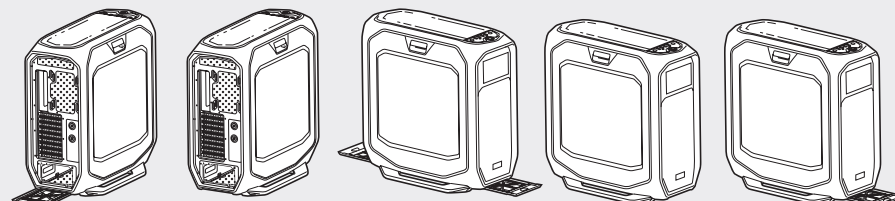
5. Wie kann ich die Frontabdeckung entfernen?

Drücken Sie dazu die oberen Ecken der Kunststoffabdeckung.



6. Wie kann ich den unten angebrachten Staubfilter entfernen?

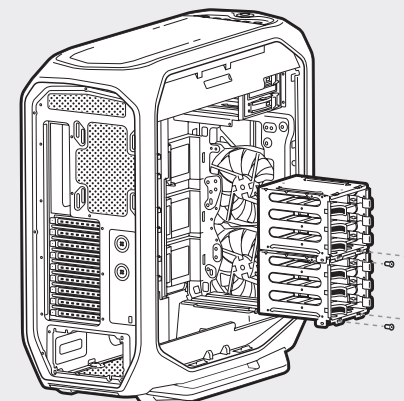
Um den unteren Staubfilter zu entfernen, ziehen Sie den Filter an der Zunge unterhalb der Netztafel heraus.



7. Wie kann ich den Laufwerkträger entfernen?

Lösen Sie die beiden Schrauben, die den Käfig am Gehäuseboden sichern und ziehen Sie ihn dann heraus. Laufwerkträger sind stapelbar und können übereinander installiert oder für verbesserte Kühlung vollständig entfernt werden.

Hinweis: Den HDD-Käfig können Sie auch herausnehmen, indem Sie die vier Schrauben direkt unter dem auf dem Gehäuseboden befestigten Sockel entfernen.



Weitere Informationen über dieses Gehäuse finden Sie auf der Produktseite bei corsair.com



Contenido

- Enhorabuena41
- Especificaciones del chasis42
- Contenido del kit de accesorios43
- Características del chasis44
- Extracción de los paneles laterales45
- Instalación de la placa base45
- Instalación de la PSU46
- Instalación de las tarjetas PCI-E/PCI46
- Instalación de una unidad/dispositivo (ODD) de 5,25"47
- Instalación de la unidad de SSD 2,5"47
- Alimentación de los ventiladores del chasis48
- Conexión de los conectores de E/S frontales48
- Preguntas más frecuentes49

Enhorabuena!

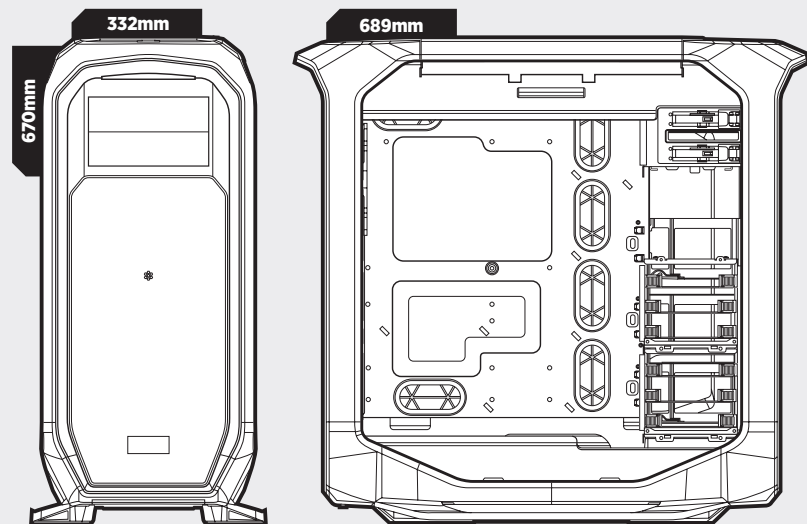
Le agradecemos que haya adquirido el chasis de torre completa Graphite Series 780T.

El espectacular chasis de torre completa para PC Graphite Series 780T satisface a los ultraaficionados a los juegos de ordenador o a los fanáticos de la sobreceleración (overclocking) con amplio espacio para nueve unidades y hasta doce ventiladores grandes para refrigeración. Los entusiastas de la refrigeración por agua apreciarán el generoso espacio para dos radiadores de 360 mm. El chasis 780T también ofrece un mantenimiento muy sencillo, como la retirada sin herramientas de los paneles laterales, discos duros y tarjetas gráficas. Un botón de control del ventilador de tres velocidades y abundantes opciones para una amplia gama de periféricos hacen que el panel frontal permita ahorrar mucho tiempo.

Especificaciones del chasis

- Longitud** 689mm
- Anchura** 332mm
- Altura** 670mm
- Peso** 11.3kg

- Ranuras superiores de longitud máxima de GPU** 355mm
- Todas las ranuras de longitud máxima de GPU** 355mm
- Altura máxima de refrigerador de CPU** 200mm
- Longitud máxima de PSU** 260mm





Contenido del kit de accesorios



a x4
Tornillos para ventilador largos



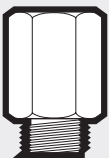
b x16
Tornillos para ventilador cortos



c x4
Bridas



d x10
Tornillos placa base / HDD



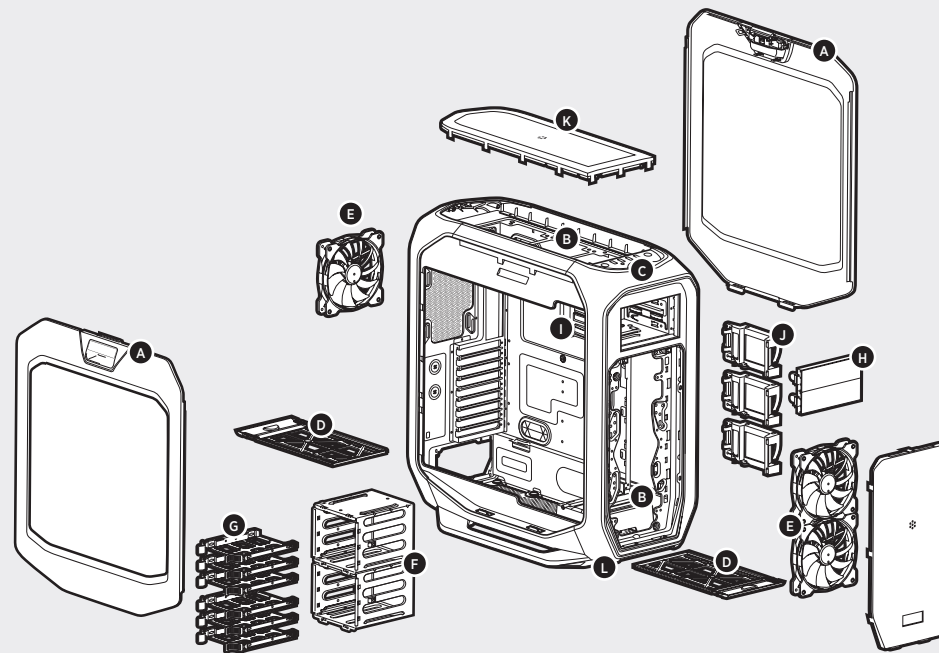
e x1
Separadores para la placa base



f x28
Tornillos para unidad SSD / ODD

Características del chasis

- A** Paneles laterales
- B** x6 posiciones de montaje de ventilador de 120mm o x2 radiadores de 360mm
- C** Panel de E/S con x2 puertos USB 3.0 y puertos para auriculares y micrófono
- D** Filtros antipolvo para el montaje del ventilador inferior y la PSU
- E** x3 ventiladores Af140L de 140 mm incluidos
- F** x2 bahías para unidades de 3,25"
- G** x6 bandejas para unidades compatibles con HDD y SSD
- H** x2 cubiertas de ODD
- I** Caja para unidades, sin herramientas
- J** x3 cajas para unidades SSD, sin herramientas
- K** Panel superior con rejilla
- L** Soporte del chasis

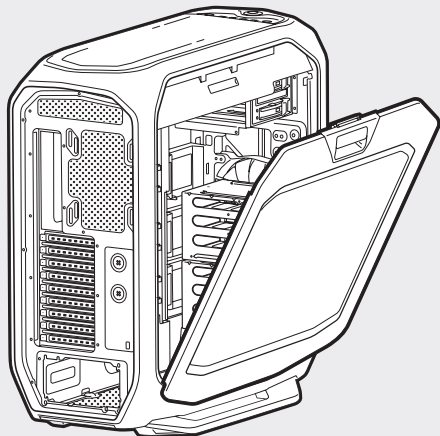




1. Extracción de los paneles laterales

Solo hay que tirar hacia arriba de los enganches del panel lateral para soltarlos.

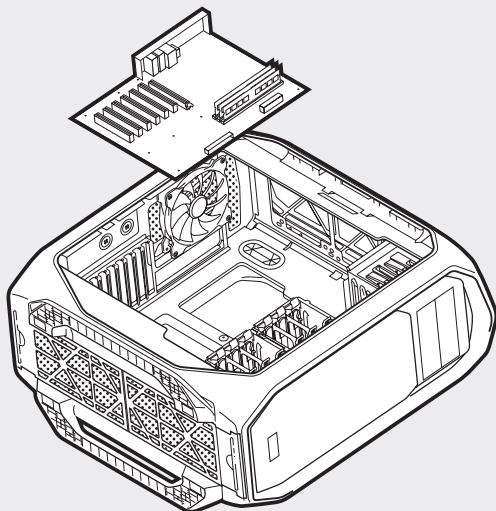
Nota: Corsair recomienda extraer ambos paneles laterales y colocarlos a un lado mientras monta el sistema, para evitar daños accidentales. Ambos paneles laterales son intercambiables y deben extraerse para reducir la acumulación de elementos.



2. Instalación de la placa base

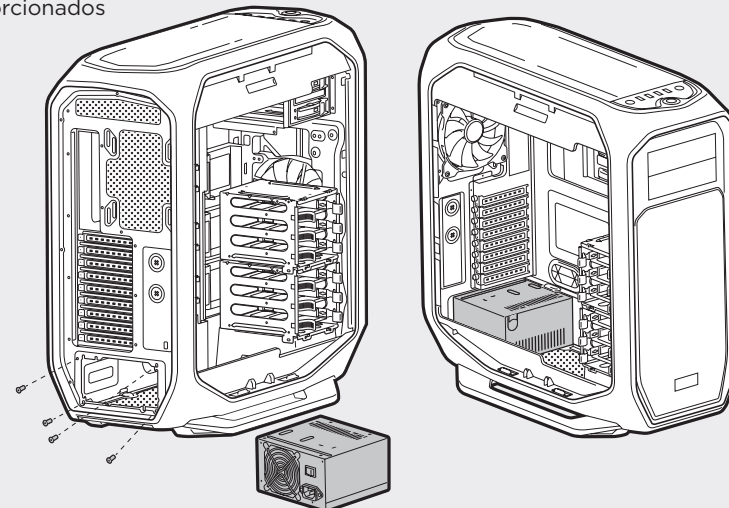
En primer lugar, instale el protector de E/S de la placa base (consulte el manual de la placa base para obtener instrucciones).

A continuación, alinee la placa base con los separadores preinstalados y utilice los tornillos suministrados para asegurar la placa base a la bandeja correspondiente.



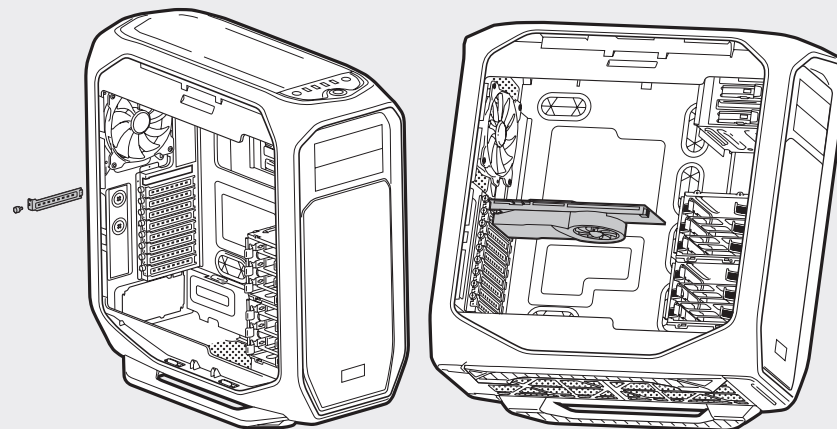
3. Instalación de la PSU

Coloque la PSU en la parte inferior del chasis y, a continuación, alinee los orificios del chasis y asegure la PSU a la fuente de alimentación con los tornillos proporcionados



4. Instalación de las tarjetas PCI-E/PCI

En primer lugar, retire los tornillos de ajuste manual y las cubiertas de las ranuras correspondientes. A continuación, instale la tarjeta auxiliar y fijela con los tornillos.



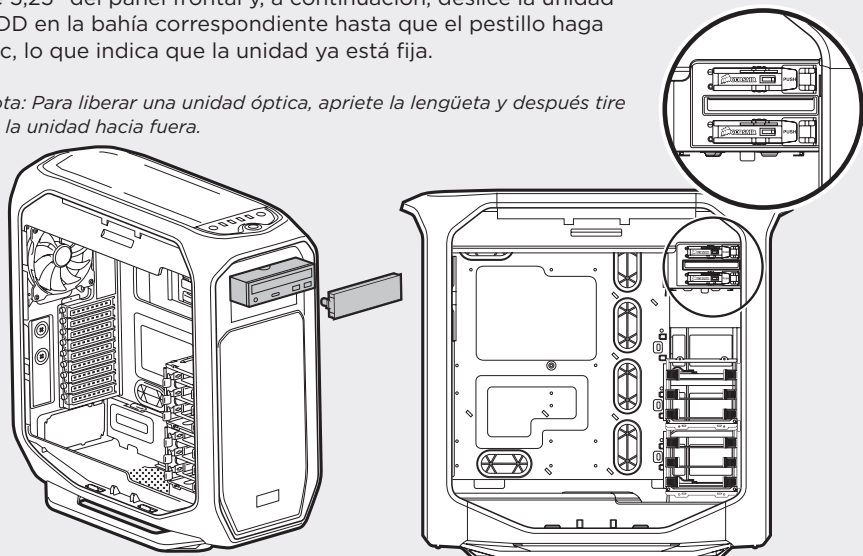


GRAPHITE SERIES® 780T

5. Instalación de una unidad/dispositivo (ODD) de 5,25"

En primer lugar, retire la cubierta de la bahía de la unidad de 5,25" del panel frontal y, a continuación, deslice la unidad ODD en la bahía correspondiente hasta que el pestillo haga clic, lo que indica que la unidad ya está fija.

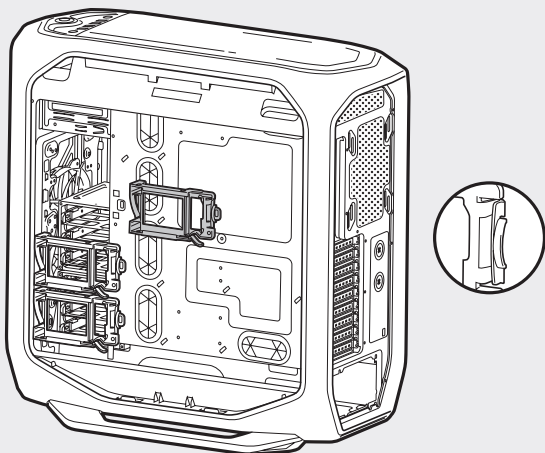
Nota: Para liberar una unidad óptica, apriete la lengüeta y después tire de la unidad hacia fuera.



6. Instalación de la unidad SSD de 2,5"

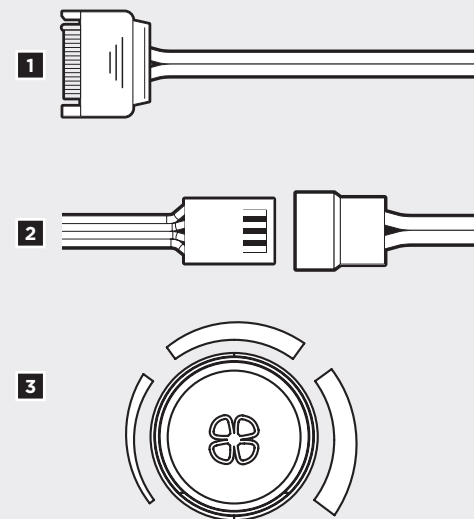
Empuje hacia abajo la pestaña y coloque la unidad SSD en la caja para unidades SSD ampliable, que no precisa herramientas, hasta que esté bien sujeta.

Nota: Para extraer la unidad SSD de la bahía, solo hay que empujar la pestaña hacia abajo para soltarla.



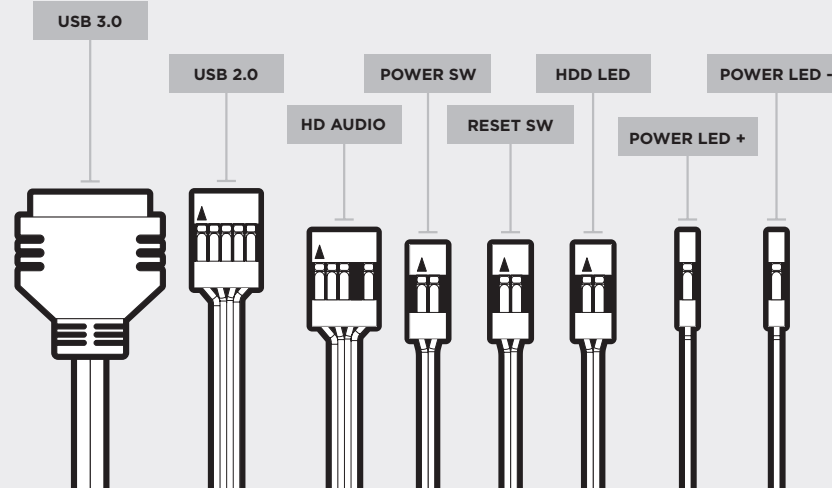
7. Antrieb der Gehäuselüfter

1. Schließen Sie den SATA-Netzanschluss an das SATA-Netzteil an.
2. Schließen Sie den 3- oder 4-Pin-Lüfteranschluss an die Lüfterstiftleiste des Gehäuses an.
3. Drücken Sie den Auswahlswitch für die Lüftergeschwindigkeit, um die Lüftergeschwindigkeit hin und her zu schalten.



8. Conexión de los conectores de E/S frontales

Consulte el manual de la placa base para obtener instrucciones sobre las ubicaciones de las cabeceras del panel frontal y de las clavijas.

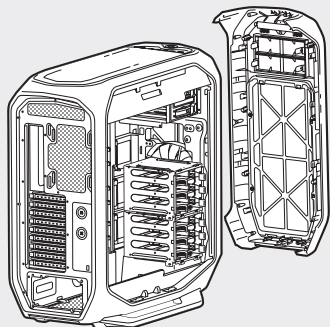




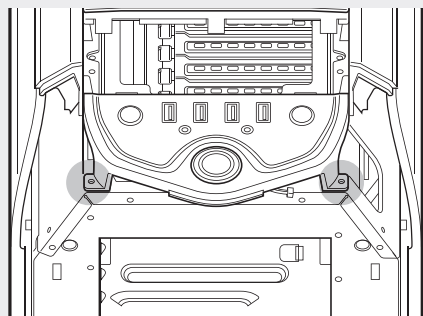
Preguntas más frecuentes

1. ¿Cómo extraigo el panel de E/S?

A. En primer lugar, retire el frontal empujando hacia dentro las tres pestañas desde dentro del frontal y después empuje hacia la parte frontal del chasis.



B. A continuación, desatornille los dos tornillos de cada lado del panel.



2. ¿Hay que tener en cuenta la polaridad con la alimentación y el cabezal de restablecimiento del panel de E/S?

No, solo los cabezales LED.

3. ¿Con quién debo ponerme en contacto si recibo mi chasis dañado o si uno de los ventiladores ya no funciona?

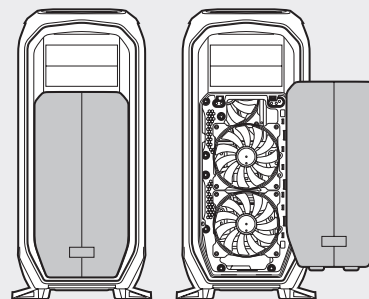
Vaya a corsair.force.com y solicite un RMA para que podamos reemplazar las piezas dañadas.

4. ¿Dónde puedo montar un ventilador?

Puntos de montaje del ventilador	
Parte delantera	3 x 120 mm o 2 x 140 mm
Parte superior	3 x 120 mm o 2 x 140 mm
Posterior	1 x 120 mm o 1 x 140 mm
Parte inferior	2 x 120 mm
Lateral	X
Parte central	X

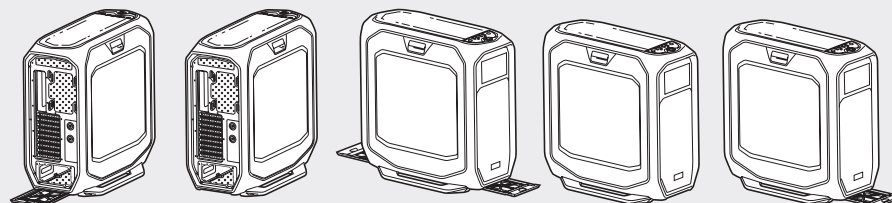
5. ¿Cómo extraigo el panel frontal?

Para extraer el panel frontal, empuje las esquinas superiores de la cubierta de plástico.



6. ¿Cómo extraigo el filtro antipolvo inferior?

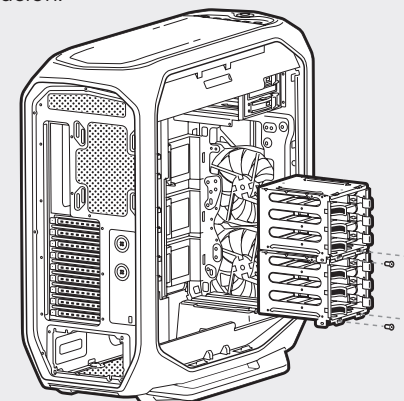
Para extraer el filtro antipolvo inferior, localice primero la pestaña que se encuentra debajo de la PSU y, a continuación, tire del filtro antipolvo inferior.



7. ¿Cómo quitar la caja de la unidad?

Localice y quite los dos tornillos que aseguran la caja a la base en la parte inferior del chasis y después tire hacia fuera de la caja de la unidad. Las cajas para unidades son apilables y se pueden instalar una sobre otra o quitarse completamente para mejorar la refrigeración.

Nota: La caja para unidades HDD también se puede extraer, quitando los cuatro tornillos que se encuentran inmediatamente debajo de la base en la parte inferior del chasis.



Para obtener más información sobre este chasis, visite la página del producto en corsair.com



Содержание

Поздравления.....	51
Технические характеристики корпуса.....	52
Содержимое комплекта аксессуаров.....	53
Особенности корпуса.....	54
Снятие боковых панелей.....	55
Установка материнской платы.....	55
Установка источника питания.....	56
Установка плат PCI-E/PCI.....	56
Установка 5,25-дюймового диска или устройства (оптические диски).....	57
Установка 2,5-дюймовых твердотельных дисков.....	57
Питание вентиляторов корпуса.....	58
Подключение передних разъемов ввода/вывода.....	58
Часто задаваемые вопросы.....	59

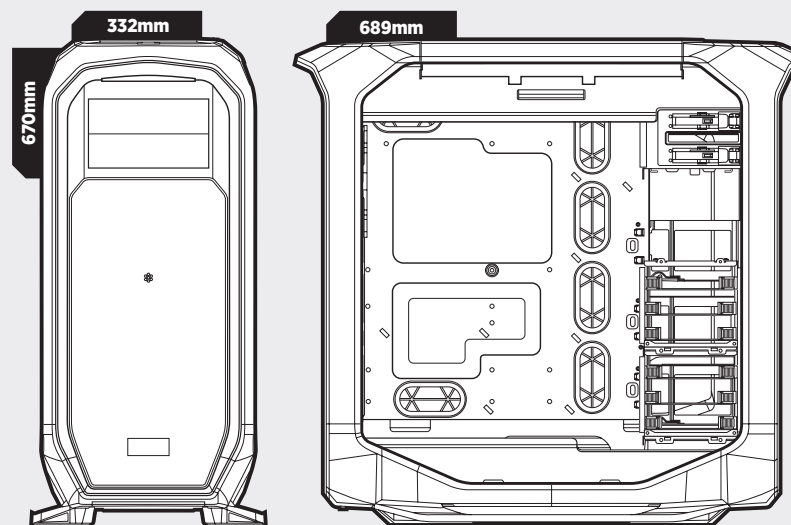
Поздравляем!

Благодарим за покупку корпуса Graphite Series 780T формата Full Tower.

Великолепный корпус Graphite Series 780T формата Full-Tower для ПК подойдет самым требовательным геймерам и любителям «разгона». В нем хватит места, чтобы разместить девять дисков и почти дюжину больших вентиляторов. Любители систем водяного охлаждения оценят значительное пространство, которое отведено для размещения двойных 360-мм радиаторов. Корпус 780T удобен в обслуживании благодаря безотверточному снятию боковых панелей, жестких дисков и графических плат. Лицевая панель корпуса помогает экономить время благодаря кнопке управления 3-скоростным вентилятором и потрясающим возможностям для установки периферийных устройств.

Технические характеристики корпуса

Длина.....	689mm
Ширина.....	332mm
Высота.....	670mm
Вес.....	11.3kg
<hr/>	
Максимальная длина платы графического процессора для верхних разъемов.....	355mm
Максимальная длина платы графического процессора для всех разъемов.....	355mm
Максимальная высота вентилятора ЦП.....	200mm
Максимальная длина блока питания.....	260mm





GRAPHITE SERIES® 780T

Содержимое комплекта аксессуаров



a x4
Длинные винты для вентиляторов



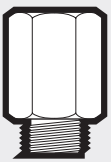
b x16
Короткие винты для вентиляторов



c x4
Кабельные стяжки



d x10
Винты для материнской платы или жестких дисков



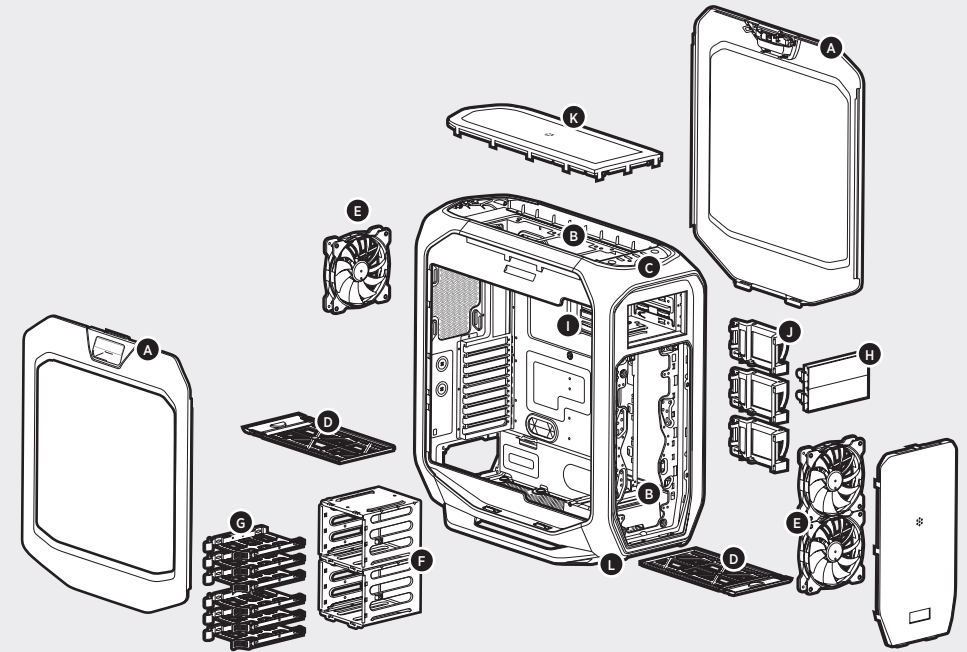
e x1
Опорные изолирующие винты для материнской платы



f x28
Винты для твердотельных накопителей или оптических дисков

Особенности корпуса

- A** Боковые панели с декоративными окнами
- B** Шесть мест для установки 120-мм вентиляторов или двух 360-мм радиаторов
- C** Панель ввода-вывода с 2 портами USB 3.0, портами наушников и микрофона
- D** Пылевые фильтры источника питания и нижнего вентилятора
- E** Три 140-мм вентилятора AF140L в комплекте поставки
- F** Два отсека для 3,25-дюймовых накопителей
- G** Шесть дисковых отсеков, совместимых с жесткими и твердотельными дисками
- H** Две крышки для оптических дисков
- I** Безотверточный отсек для дисков
- J** Три безотверточных отсека для твердотельных дисков
- K** Верхняя панель с сетчатым экраном
- L** Основание корпуса

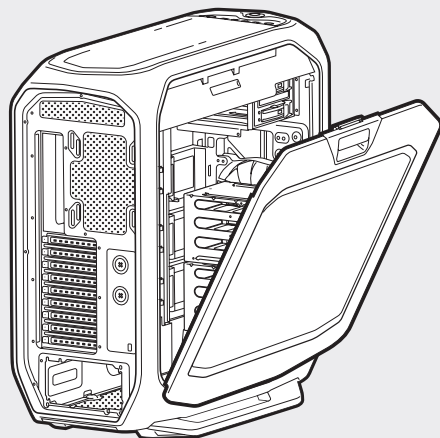




1. Снятие боковых панелей

Просто потяните вверх защелки боковых панелей для снятия.

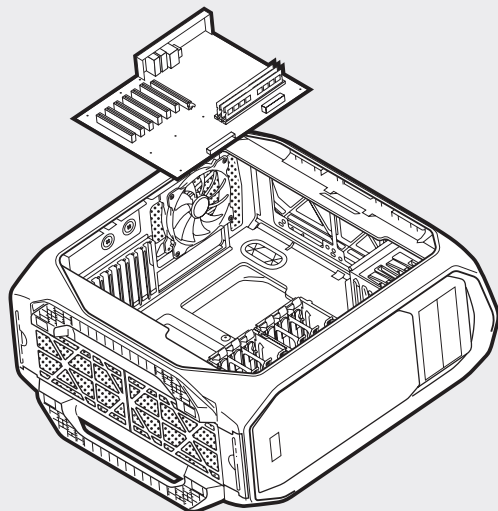
Примечание. Во избежание случайных повреждений при построении системы компания Corsair рекомендует снять и отложить в сторону боковые панели. Обе боковые панели взаимозаменяемы и должны быть сняты во избежание путаницы.



2. Установка материнской платы

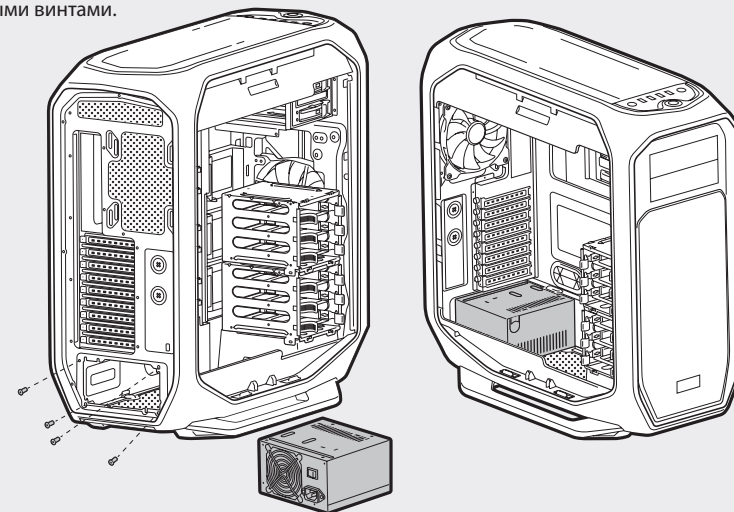
Сначала установите заглушку тыловых портов корпуса для материнской платы (информацию см. в руководстве по материнской плате).

Затем выровняйте материнскую плату с предварительно установленными опорными изолирующими винтами и используйте предоставленные винты для закрепления материнской платы в ее отсеке.



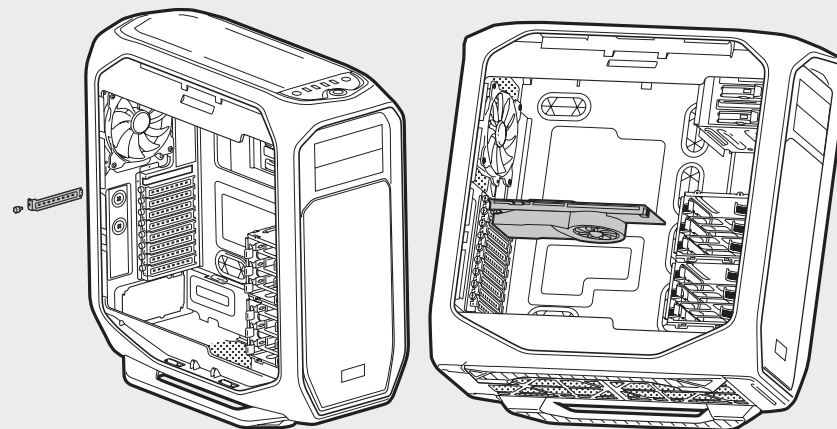
3. Установка источника питания

Положите источник питания на нижнюю панель корпуса, затем выровняйте его с отверстиями в корпусе и закрепите предоставленными винтами.



4. Установка плат PCI-E/PCI

Сначала отверните барашковые винты и снимите соответствующие крышки разъемов. Затем установите дополнительную плату и закрепите ее барашковыми винтами.





GRAPHITE SERIES® 780T

5. Установите 5,25-дюймовый диск или устройство (оптический диск)

Сначала снимите крышку отсека для 5,25-дюймового диска на передней панели, затем вставьте оптический диск в отсек для диска, пока он не зафиксируется защелками; отвертка не требуется.

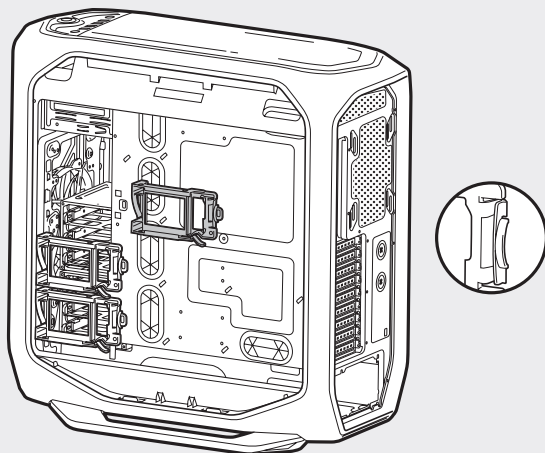
Примечание. Для извлечения оптического диска отвертка не требуется — нажмите на язычок и вытяните диск наружу.



6. Установка 2,5-дюймовых твердотельных дисков

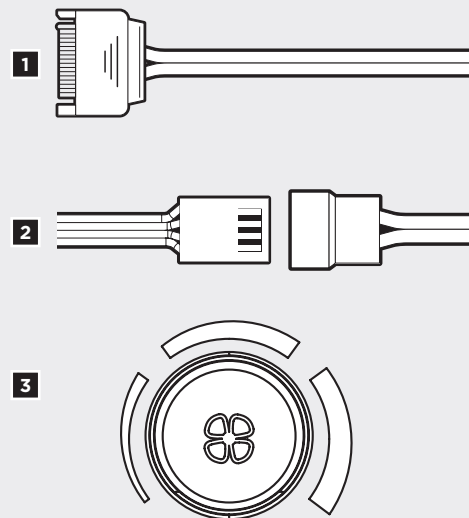
Потяните язычок вниз, поместите твердотельный диск в расширяемый безотверточный отсек твердотельных накопителей и зафиксируйте его.

Примечание. Для удаления твердотельного диска из отсека просто потяните язычок вниз.



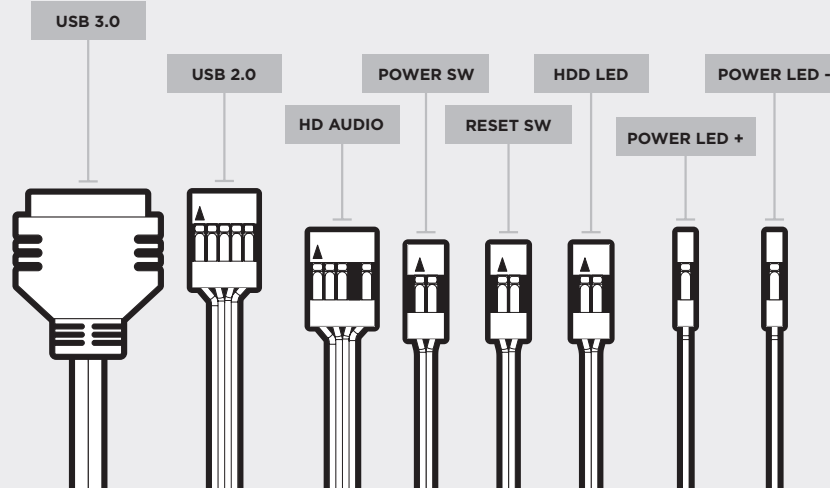
7. Питание вентиляторов корпуса

1. Подключите разъем питания SATA к разъему SATA на блоке питания.
2. Подключите 3- или 4-контактный разъем вентилятора к разъему вентилятора корпуса.
3. Для регулирования скорости вращения вентилятора нажмите переключатель выбора скорости вентилятора.



8. Подключение передних разъемов ввода/вывода

Расположение разъемов и контактов для передней панели см. в руководстве по материнской плате.

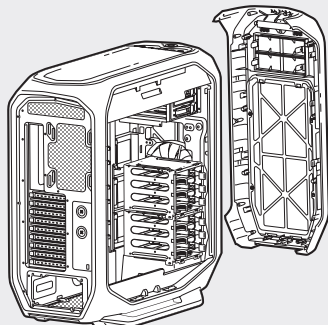




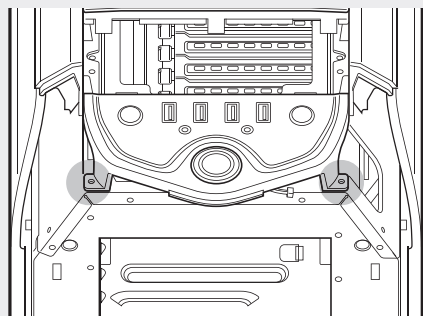
Часто задаваемые вопросы

1. Как снять панель ввода-вывода

А. Сначала освободите переднюю панель, отжав находящиеся внутри панели три язычка, затем выдвиньте ее по направлению к передней части корпуса.



В. Затем отверните 2 винта с каждой стороны панели.



2. Имеет ли значение полярность при использовании разъема питания и сброса панели ввода-вывода?

Нет, она важна только для светодиодных разъемов.

3. К кому следует обратиться, если корпус получен поврежденным или один из вентиляторов больше не работает?

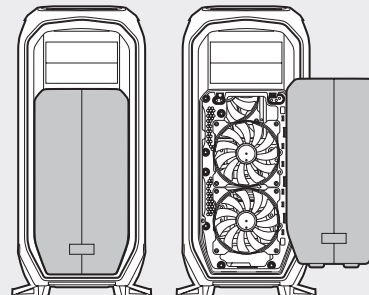
Перейдите на сайт corsair.force.com и запросите разрешение на возврат материалов (RMA), чтобы мы смогли заменить поврежденные части

4. Где можно установить вентилятор?

Места для установки вентиляторов	
Передняя сторона	3 x 120 мм или 2 x 140 мм
Верхняя сторона	3 x 120 мм или 2 x 140 мм
Задняя сторона	1 x 120 мм или 1 x 140 мм
Нижняя сторона	2 x 120 мм
Боковая сторона	X
Средняя часть	X

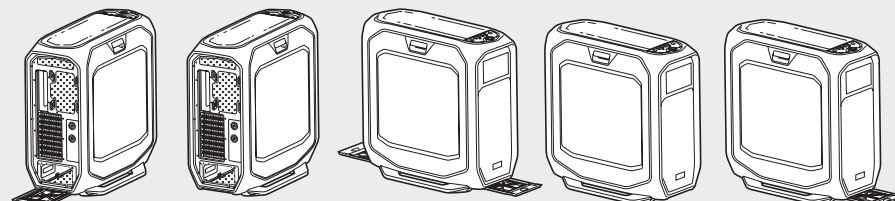
5. Как снять переднюю панель?

Для снятия передней панели нажмите на верхние углы пластмассовой крышки.



6. Как снять нижний пылевой фильтр?

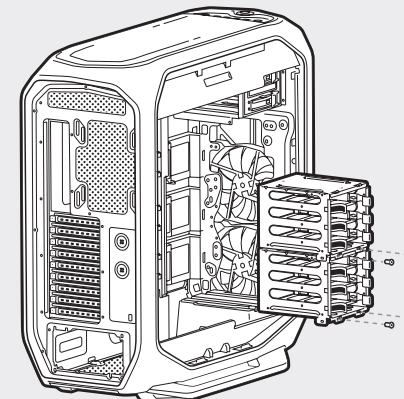
Чтобы снять нижний пылевой фильтр, сначала найдите язычок фиксатора под блоком питания, затем извлеките нижний пылевой фильтр.



7. Как снять отсек для дисков?

Найдите и отверните два винта, крепящие отсек к основанию на нижней части корпуса, затем вытяните отсек. Дисковые отсеки предназначены для установки в стек. Их можно установить друг над другом или полностью снять для улучшения охлаждения.

Примечание. Для снятия отсека жесткого диска можно также отвернуть четыре винта, расположенных непосредственно под основанием нижней части отсека.





目录

恭喜	61
机箱规格	62
配件目录	63
机箱特点	64
拆卸侧面板	65
安装主板	65
安装 PSU	66
安装 PCI-E/PCI 卡	66
安装 5.25 英寸驱动器/设备 (ODD)	67
安装 2.5 英寸 SSD	67
连接机箱风扇电源	68
连接前部 I/O 连接器	68
常见问题	69

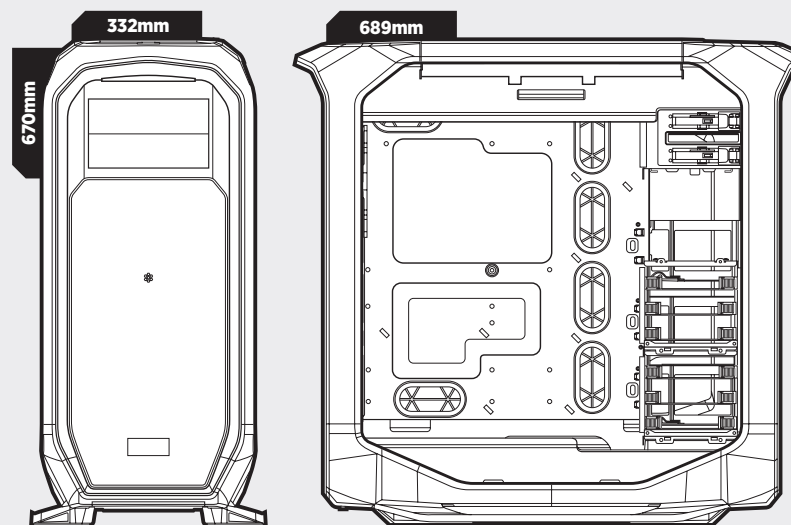
恭喜！

感谢您购买 Graphite 系列 780T 全塔式机箱。

令人惊叹的 Graphite 系列 780T 全塔式 PC 机箱具有供九个驱动器使用的充足空间和近十二个大型散热风扇，能满足大多数电脑游戏迷或超频迷的要求。水冷爱好者将爱上供双360毫米散热器使用的宽大空间。780T 提供如免工具拆卸侧面板、硬盘、显卡等快捷维修方式。三速风扇控制按钮和广泛的外围设备选件让前面板成为真正的省时利器。

Case Specifications

长度	689mm
宽度	332mm
高度	670mm
重量	11.3kg
<hr/>	
GPU 最大长度 (顶槽)	355mm
GPU 最大长度 (所有插槽)	355mm
CPU 散热器限高	200mm
PSU 最大长度	260mm





配件目录



a x4
风扇长螺丝



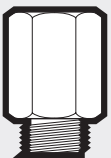
b x16
风扇短螺丝



c x4
束线带



d x10
主板/HDD 螺丝



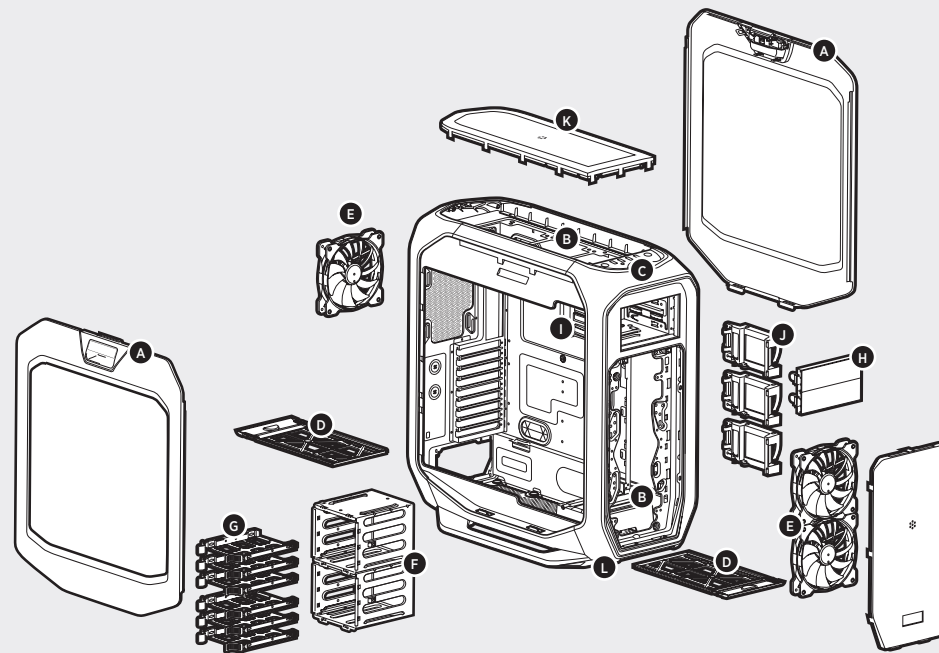
e x1
主板压铆螺柱



f x28
SSD/ODD 螺丝

机箱特点

- A** 侧面板
- B** 6个 120mm 风扇安装位置或 2个 360mm 散热器
- C** I/O 面板, 配有2个 USB 3.0、耳机和麦克风端口
- D** PSU和底部风扇安装座滤尘器
- E** 随附3个Af140L 140mm风扇
- F** 2个3.25英寸驱动器槽
- G** 6个HDD和SSD兼容硬盘托盘
- H** 2个ODD盖
- I** 免工具驱动器托架
- J** 3个免工具 SSD 托架
- K** 滤网顶面板
- L** 机箱支脚

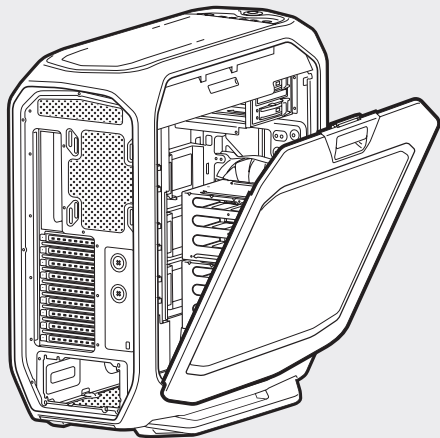




1. 拆卸侧面板

只需向上拉侧面板弹簧锁即可释放侧面板。

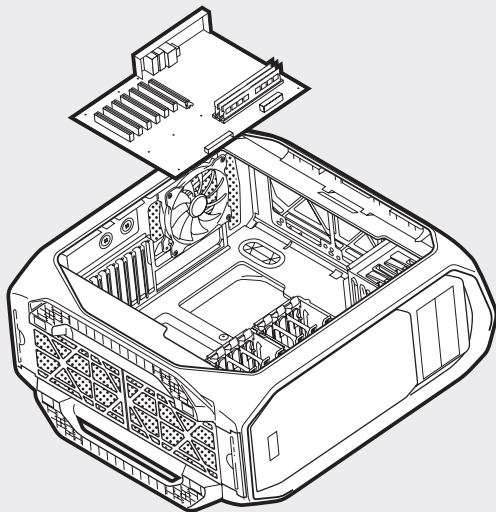
注: Corsair 建议在组装系统时拆下两个侧面板并将其放在一边, 以防止出现意外损坏。两个侧面板都是可互换的, 应当拆下避免出现混乱。



2. 安装主板

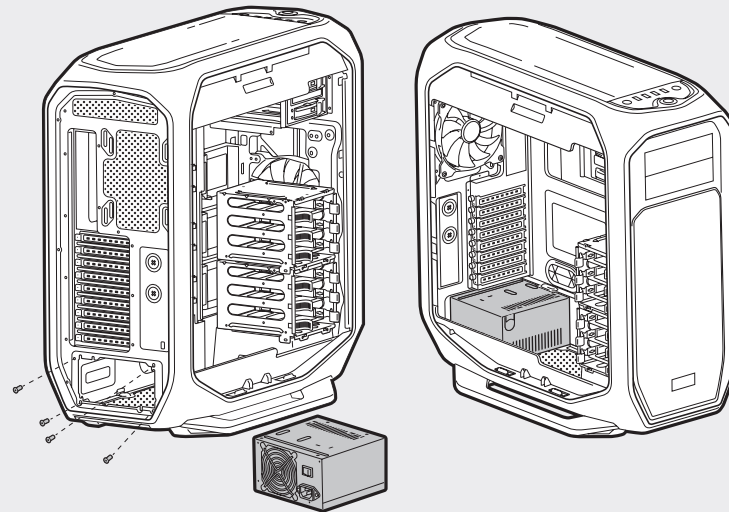
首先, 安装主板的 I/O 防护罩 (请参阅主板手册的相关说明)。

然后, 将主板与预安装的螺柱对齐, 使用配套的螺丝将主板固定到主板托盘上。



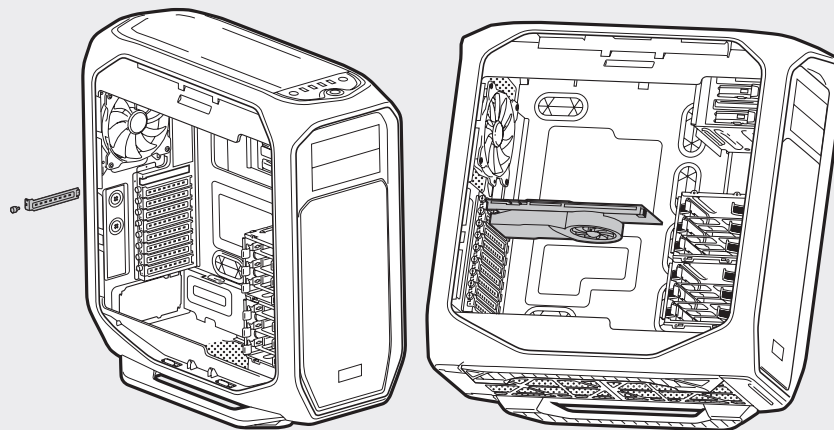
3. 安装 PSU

将 PSU 放置在机箱底部并与机箱螺孔对齐, 然后使用电源自带的螺钉固定 PSU。



4. 安装 PCI-E/PCI 卡

首先, 拧下指旋螺丝和相应槽盖。然后, 安装附加卡并用指旋螺丝固定。



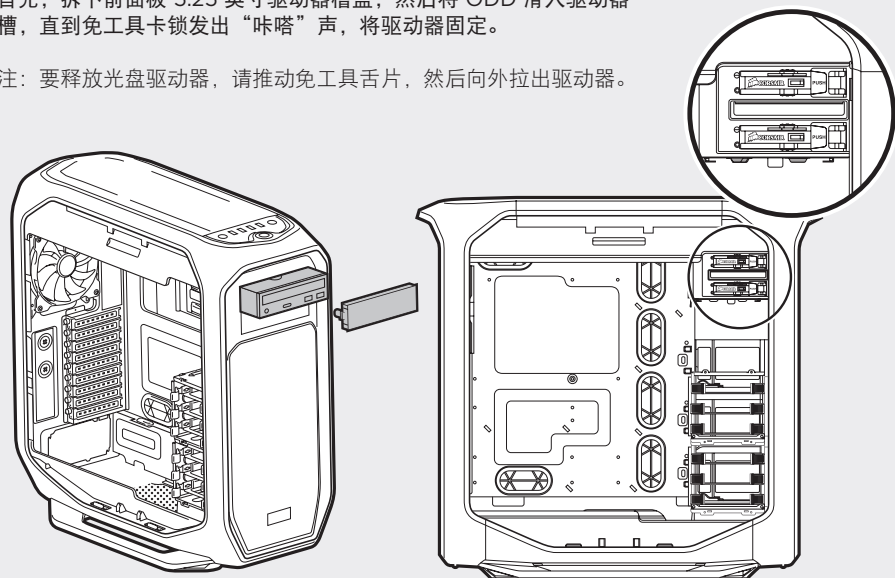


GRAPHITE SERIES® 780T

5. 安装 5.25 英寸驱动器/设备 (ODD)

首先，拆下前面板 5.25 英寸驱动器槽盖，然后将 ODD 滑入驱动器槽，直到免工具卡锁发出“咔嗒”声，将驱动器固定。

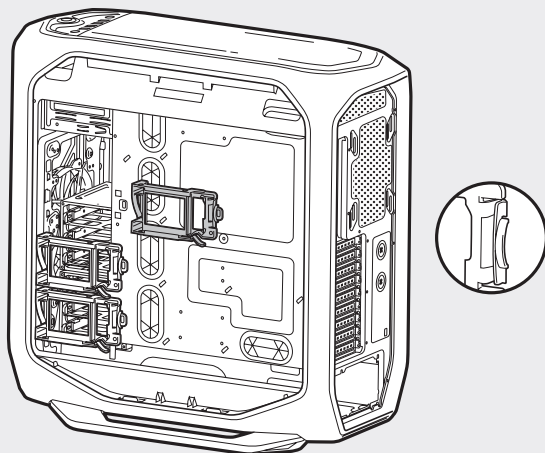
注：要释放光盘驱动器，请推动免工具舌片，然后向外拉出驱动器。



6. 安装 2.5 英寸 SSD

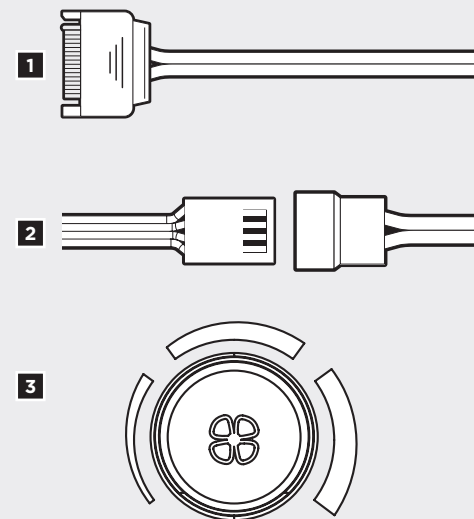
拉下舌片，然后将 SSD 装入免工具可扩展 SSD 托架直至其固定。

注：要从托架拆下 SSD，只需拉下舌片即可释放 SSD。



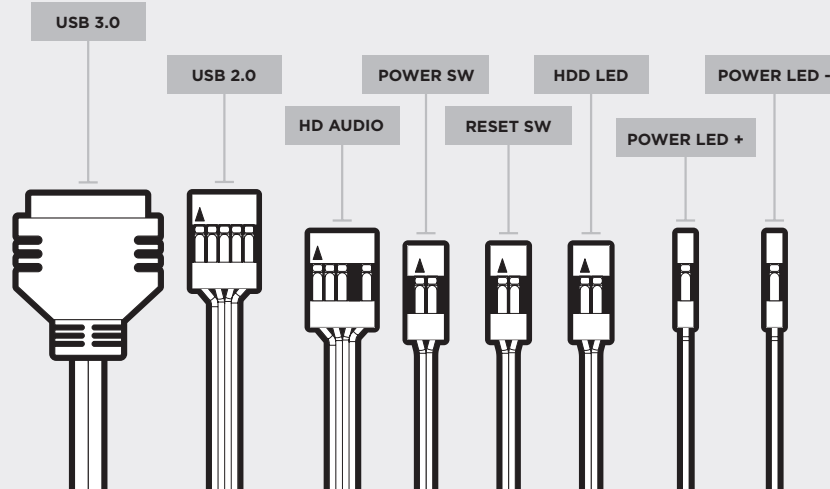
7. 连接机箱风扇电源

1. 把 SATA 电源连接器连接到 PSU SATA 电源。
2. 将3或4脚风扇连接器连接至机箱风扇头。
3. 按下机箱上的风扇速度选择器按钮以切换风扇速度。



8. 连接前部 I/O 连接器

请参阅主板手册确定前面板端板和引脚的位置。

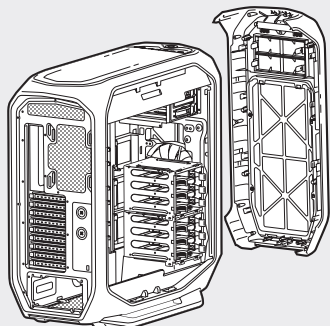




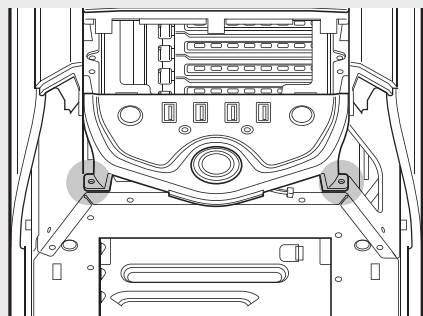
常见问题

1. 如何拆下 I/O 面板?

A. 首先, 通过从前饰板内侧向里推三个舌片, 拆下前饰板, 然后向机箱前侧推动。



B. 接下来, 拧松面板两侧的 2 颗螺丝。



2. 极性是否影响 I/O 面板电源和重置接头?

不, 仅影响 LED 接头。

3. 如果我收到的机箱受损或其中一台风扇不再工作, 我该与谁联系?
请登录 corsair.force.com 申请 RMA, 我们可以更换受损的部件。

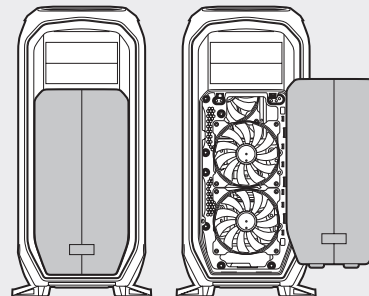
4. 风扇可安装的位置?

风扇安装位置

前面	3 x 120 mm 或 2 x 140 mm
顶部	3 x 120 mm 或 2 x 140 mm
后面	1 x 120 mm 或 1 x 140 mm
底部	2 x 120 mm
侧面	X
中间	X

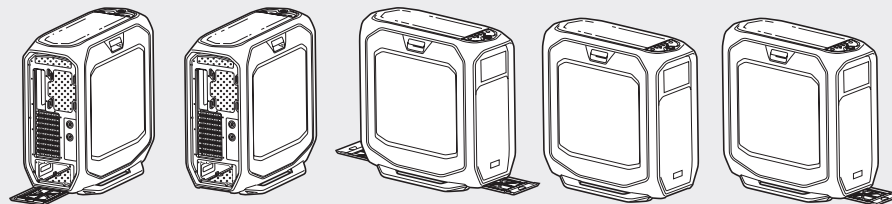
5. 如何拆下前面板?

要拆下前面板, 请推动塑料罩盖的顶角。



6. 如何拆下底部滤尘器?

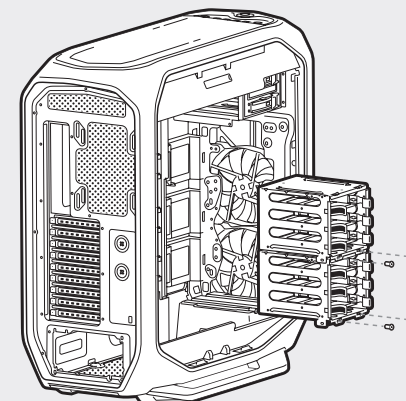
要拆下底部滤尘器, 首先找到 PSU 下方的拉出舌片, 然后将底部滤尘器拉出。



7. 如何拆下驱动器托架?

找到用于将托架固定至机箱底部底座上的两颗螺丝, 卸下这两颗螺丝, 然后拉出驱动器托架。驱动器托架是堆叠式的, 可安装在另一托架上方或整个拆除以改善冷却效果。

注: 也可通过卸下机箱底部底座正下方的四颗螺丝来拆除 HDD 托架



如需详细了解本机箱的信息, 请登录 corsair.com 访问产品页面。