



corsair.com

EMAIL: support@corsair.com
FACEBOOK: facebook.com/corsairmemory
BLOG: corsair.com/blog/



FORUM: forum.corsair.com
TWITTER: twitter.com/corsairmemory

USA and CANADA: (510) 657-8747 | INTERNATIONAL: (888) 222-4346 | FAX: (510) 657-8748



47100 Bayside Parkway • Fremont • California • 94538 • USA

QUICK START GUIDE
GUIDE DE DÉMARRAGE RAPIDE
SCHNELLSTARTANLEITUNG
BEKNOPTE HANDLEIDING
GUIDA RAPIDA DI UTILIZZO
GUÍA BREVE DE INICIO
GUIA DE INÍCIO RÁPIDO
SKRÓCONA INSTRUKCJA OBSŁUGI
КРАТКОЕ РУКОВОДСТВО
دليل التشغيل السريع
快速入门指南

H80i v2

HIGH-PERFORMANCE LIQUID CPU COOLER

EN **Note:** Most newer PC cases include a CPU cutout to allow access to the bottom of the motherboard. If your case does not include a cutout, you will need to remove your motherboard from the case before installation.

FR **Remarque:** la plupart des nouveaux boîtiers de PC comportent un accès facilité au processeur qui permet d'accéder à la base de la carte mère. Si aucun accès n'est prévu sur votre boîtier, vous devrez retirer votre carte mère du boîtier avant de procéder à l'installation.

DE **Hinweis:** Bei neueren PC-Gehäusen gibt in der Regel eine CPU-Öffnung Zugang zur Unterseite der Hauptplatine. Falls Ihr Gehäuse keine derartige Öffnung aufweist, müssen Sie vor der Installation die Hauptplatine ausbauen.

NL **Opmerking:** De meeste nieuwere pc-behuizingen zijn uitgevoerd met een CPU-uitsparing die de onderkant van het moederbord toegankelijk maakt. Als dat voor jouw pc niet het geval is, moet je eerst het moederbord uit de behuizing verwijderen voordat je aan de installatiewerken begint.

IT **Nota:** la maggior parte dei case per PC più recenti include un'apertura dietro la CPU che consente l'accesso alla parte inferiore della scheda madre. Se il case non include un'apertura, occorrerà rimuovere la scheda madre dal case prima di procedere con l'installazione.

ES **Nota:** La mayoría de las carcasa de las nuevas PC incluyen una puerta trasera para el CPU a fin de permitir el acceso a la parte inferior del motherboard. Si su carcasa no tiene esta entrada, deberá retirar el motherboard de la carcasa antes de la instalación.

PT **Observação:** A maioria dos gabinetes de PC mais recentes incluem uma abertura para CPU que permite acessar a parte inferior da placa-mãe. Se o seu gabinete não tem uma abertura, será necessário remover sua placa-mãe do gabinete antes da instalação.

PL **Uwaga:** Większość nowszych obudów komputerowych ma wycięcie na procesor, które umożliwia dostęp do spodu płyty głównej. Jeśli w obudowie nie ma wycięcia, przed instalacją należy wyjąć płytę główną z obudowy.

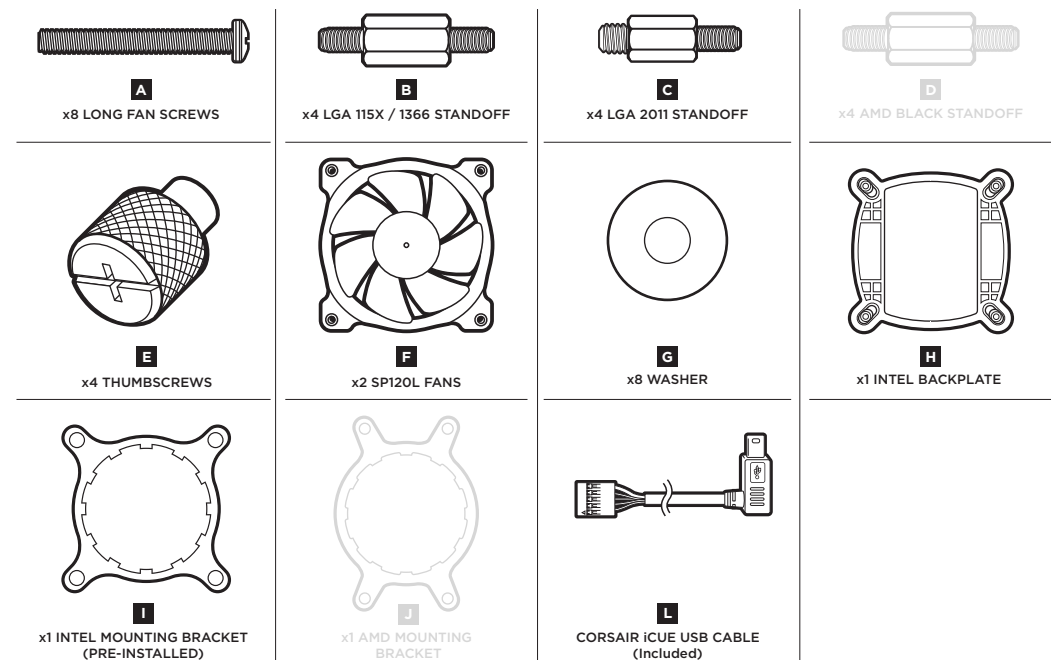
RU **Примечание.** На большинстве современных корпусов ПК имеется прорезь для предоставления доступа к нижней части материнской платы. Если на вашем корпусе нет такой прорези, то перед установкой необходимо удалить материнскую плату из корпуса.

AR ملاحظة: تتضمن معظم علب الكمبيوتر الأحدث فتحة في وحدة المعالجة المركزية للسماح بالوصول إلى الجانب السفلي من اللوحة الرئيسية. إذا كانت العلبة الخاصة بك لا تتضمن فتحة، فستحتاج إلى إزالة اللوحة الرئيسية الخاصة بك من العلبة قبل التركيب.

CN **注:** 大部分型号较新的 PC 机箱都配有 CPU 散热器更换口，可以在不移动主板的情况直接更换 CPU 散热器，如果您的机箱未预留此空间，需要在水冷安装前取下主板。

Included Hardware

Highlighted parts for Intel installation only • Les sections en surbrillance concernent uniquement l'installation Intel • Die markierten Passagen beziehen sich nur auf die Intel • Gemarkeerde tekst heeft alleen betrekking op Intel-installatie • Parti evidenziata esclusivamente per l'installazione della staffa Intel • Componentes de instalación solamente para Intel • Partes destacadas somente para instalação da Intel • Wyróżnione części dotyczą tylko instalacji produktów Intel • Части, выделенные цветом, только для установки Intel
 فقط عناصر مخصصة لتركيبات Intel فقط • 突出显示的部分仅限 Intel 安装



Note: The H80i v2 comes with Intel mounting bracket pre-installed on the pump for quick installation.

Remarque: Pour une installation plus rapide, le support de fixation Intel est déjà monté sur la pompe du dissipateur H80i v2.

Hinweis: Beim Hochleistungsprozessorkühler H80i v2 ist die Intel-Montagehalterung bereits auf der Pumpe vorinstalliert und ermöglicht so eine besonders schnelle Montage.

Opmerking: Voor een snelle installatie wordt de H80i v2 geleverd met een op de pomp geïnstalleerde Intel-montagebeugel.

Nota: Il sistema di raffreddamento H80i v2 presenta una staffa di montaggio Intel preinstallata sulla pompa per un'installazione rapida.

Note: El H80i v2 viene con un soporte de montaje Intel preinstalado en la bomba para una instalación rápida.

Observação: O H80i v2 inclui um suporte de montagem Intel pré-instalado na bomba para uma instalação rápida.

Uwaga: Na pompce układu H80i v2 zamontowano fabrycznie uchwyt montażowy Intel, który umożliwił szybka instalacje.

Примечание: H80i v2 поставляется с установленным на насос монтажным кронштейном Intel для быстрой установки.

ملاحظة: يأتي نموذج H80i v2 مزودًا بكتفة تثبيت من Intel تم تركيبها مسبقًا على المضخة بهدف التركيب السريع.
 注: H80i v2 的泵机上预装了 Intel 安装支架，可进行快速安装。

1

Installing the Intel Backplate

Installation de la plaque arrière Intel • Installation der Intel-Rückwand
 Installatie van de Intel-achterplaat • Installazione della piastra posteriore Intel
 Instalación de la placa de soporte para Intel • Como instalar a placa traseira Intel
 Montowanie podstawki montażowej Intel • Установка опорной пластины Intel
 Intel تركيب اللوحة الخلفية من • 安装 Intel 背板

- For LGA 115X installation, slide the backplate pins inside (figure 1).
- For LGA 1366 installation, slide the backplate pins outside (figure 1).
- Install the assembled backplate (figure 2).
- Note: Intel LGA 2011 does not require backplate installation. Proceed to step 2.**
- Pour l'installation sur un socket LGA 115X, faites glisser les broches de la plaque arrière vers l'intérieur (figure 1).
- Pour l'installation sur un socket LGA 1366, faites glisser les broches de la plaque arrière vers l'extérieur (figure 1).
- Installez la plaque arrière assemblée (figure 2).
- Remarque: Le socket Intel LGA 2011 ne requiert pas l'installation d'une plaque arrière. Passez à l'étape 2.**
- Schieben Sie die Stifte der Rückwand nach innen, um LGA 115X zu montieren (Abbildung 1).
- Schieben Sie die Stifte der Rückwand nach innen, um LGA 1366 zu montieren (Abbildung 1).
- Montieren Sie die zusammengebaute Rückwand (Abbildung 2).
- Hinweis: Für den Intel LGA 2011 ist keine Rückwand erforderlich. Fahren Sie mit Schritt 2 fort.**
- Om de LGA 115X te installeren, schuif je de pinnen van de achterplaat erin (afbeelding 1).
- Om de LGA 1366 te installeren, schuif je de pinnen van de achterplaat eruit (afbeelding 1).
- Installeer de ineengezette achterplaat (afbeelding 2).
- Opmerking: Voor de Intel LGA 2011 hoeft geen achterplaat te worden geïnstalleerd. Ga door naar stap 2.**

figure 1

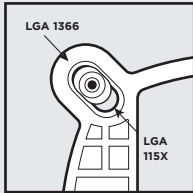
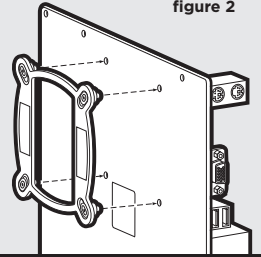


figure 2



- Per l'installazione di LGA 115X, far scorrere i perni della piastra posteriore verso l'interno (figura 1).
- Per l'installazione di LGA 1366, far scorrere i perni della piastra posteriore verso l'esterno (figura 1).
- Installare la piastra posteriore assemblata (figura 2).
- Nota: Intel LGA 2011 non necessita di una piastra posteriore. andare al passaggio 2.**
- Para instalación en LGA 115X, deslice la placa de soporte con las patillas hacia dentro (figura 1).
- Para instalación en LGA 1366, deslice la placa de soporte con las patillas hacia fuera (figura 1).
- Instale la placa de soporte ensamblada (figura 2).
- Nota: Intel LGA 2011 no requiere que se instale una placa de soporte. Siga con el paso 2.**
- Para a instalação da LGA 115X, deslize os pinos da placa traseira para dentro (figura 1).
- Para a instalação da LGA 1366, deslize os pinos da placa traseira para fora (figura 1).
- Instale a placa traseira montada (figura 2).
- Observação: A LGA 2011 da Intel não exige instalação de placa traseira. Prosiga para a etapa 2.**
- W przypadku montowania gniazda procesora LGA 115X przesunąć kołki podstawki montażowej do wewnątrz (rysunek 1).
- W przypadku montowania gniazda procesora LGA 1366 przesunąć kołki podstawki montażowej na zewnątrz (rysunek 1).
- Zamocuj przygotowaną podstawkę montażową (rysunek 2).
- Uwaga: W przypadku gniazda procesora Intel LGA 2011 nie jest konieczne montowanie podstawki. Przejdź do kroku 2.**
- При установке LGA 115X задвиньте штырьки внутрь (Рис. 1).
- При установке LGA 1366 задвиньте штырьки наружу (Рис. 1).
- Установите собранную опорную пластину. (Рис. 2)
- Примечание: Для Intel LGA 2011 установка опорной пластины не требуется. Перейдите к шагу 2.**

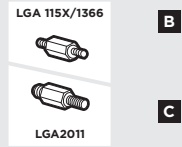
- اتجاه تركيبات LGA 115X، اضغط على سنون اللوحة الخلفية للداخل (الشكل 1).
- اتجاه تركيبات LGA 1366، اضغط على سنون اللوحة الخلفية للخارج (الشكل 1).
- قم بتركيب اللوحة الخلفية المصممة (الشكل 2).
- ملاحظة: لا يحتاج Intel لـ LGA 2011 إلى تركيب اللوحة الخلفية. تابع إلى الخطوة 2.
- 要安装 LGA 115X，请将背板针脚插入 (图 1)。
- 要安装 LGA 1366，请将背板针脚拔出 (图 1)。
- 安装组装好的背板 (图 2)。
- 注: Intel LGA 2011不需要安装背板。继续执行步骤 2。**

2

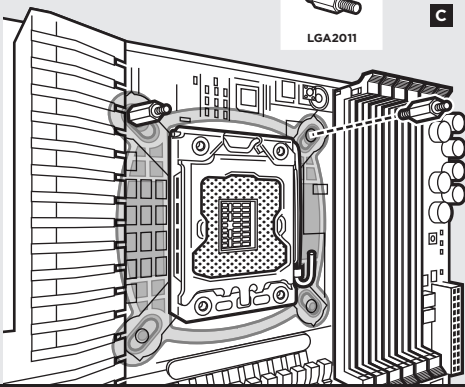
Installing the Intel Standoff Screws

Installation des vis d'entretoise Intel • Installation der Intel-Abstandhalter
 Installatie van de Intel-afstandschroeven • Installazione delle viti di supporto Intel
 Instalación de los tornillos del separador para Intel • Como instalar los parafusos de soporte Intel
 Montowanie śrub dystansowych Intel • Установка опорных винтов Intel
 Intel تركيب براغي المبعاد من • 安装 Intel 隔架螺丝

- Attach the provided Intel standoff.
- Use (B) for LGA 115X/1366, or (C) for LGA 2011.
- Tighten all four screws until firmly secure.
- Fixez les entretoises Intel fournies.
- Utilisez-en (B) pour un socket LGA 115X/1366 ou (C) pour un socket LGA 2011.
- Serrez les quatre vis jusqu'à ce qu'elles ne puissent plus bouger.
- Befestigen Sie den im Lieferumfang enthaltenen Intel-Abstandhalter.
- Verwenden Sie (B) für LGA 115X/1366 oder (C) für LGA 2011.
- Ziehen Sie alle vier Schrauben fest.



- Bevestig de meegeleverde Intel-afstandschroeven.
- Gebruik (B) voor LGA 115X/1366 of (C) voor LGA 2011.
- Draai alle vier de schroeven stevig aan totdat ze goed vastzitten.
- Fissare il supporto Intel fornito.
- Usare (B) per LGA 115X/1366 o (C) per LGA 2011.
- Stringere saldamente tutte e quattro le viti.
- Conecte el separador para Intel suministrado.
- Utilice (B) para LGA 115X/1366 o (C) para LGA 2011.
- Apriete los cuatro tornillos hasta que estén bien fijados.
- Fixe o suporte Intel fornecido.
- Use (B) para LGA 115X/1366, ou (C) para LGA 2011.
- Aperte todos os quatro parafusos até que estejam firmemente presos.
- Zamocuj śruby dystansowe Intel (w komplecie).
- Użyj śruby (B) w przypadku gniazda LGA 115X/1366 lub śruby (C) w przypadku gniazda LGA 2011.
- Mocno dokręć wszystkie cztery śruby.
- Прикрепите входящую в комплект опоры Intel.
- Для LGA 115X/1366 используйте (B), а для LGA 2011— (C).
- Хорошо затяните все четыре винта.

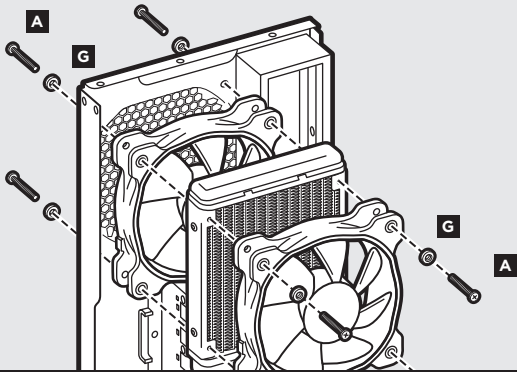


- قم بتوصيل مبعاد Intel المرفق.
- استخدم (B) لـ LGA 115X/1366 أو (C) لـ LGA 2011.
- أحكم ربط كل البراغي الأربعة تمامًا.
- 连接随附的 Intel 隔架。
- 为 LGA 115X/1366 使用 (B)，或者为 LGA 2011 使用 (C)。
- 拧紧全部四个螺丝，直至牢牢地固定。

Installing the Fan and Radiator

Installation du ventilateur et du radiateur • Installation des Lüfter und Kühler
 Installatie van de fan en radiator • Installazione della ventola e del radiatore
 Instalación de ventilador y el radiador • Como instalar a ventoinha e o radiador
 Montowanie wentylatora i radiatora • Установка вентилятора и радиатора
 تركيب المروحة والمبرد • 安装风扇和散热器

- Mount the radiator and fan to your case's rear 120mm fan opening as shown below.
Note: For best cooling performance, we recommend mounting the fan as an air intake to your PC case.
- Fixez le radiateur et le ventilateur à l'arrière de votre tour, dans l'ouverture de 120mm prévue à cet effet, comme indiqué ci-dessous.
Remarque : Pour des performances de refroidissement optimales, nous vous recommandons d'installer le ventilateur comme une entrée d'air sur la tour de votre ordinateur.
- Montieren Sie den Kühler und die Lüfter an den Öffnungen für die hinteren 120-mm-Lüfter, wie in der Abbildung unten dargestellt.
Hinweis: Für die bestmögliche Kühlleistung empfehlen wir, den Lüfter als Lufteinlass des PC-Gehäuses zu montieren.
- Monteer de radiator en de fan op de opening van 120 mm op de achterkant van de behuizing, zoals hieronder getoond.
Opmerking: Voor de beste koelprestaties raden we aan om de fan als een luchtinlaat op de pc-behuizing te monteren.



- Montare il radiatore e la ventola nell'apertura della ventola posteriore da 120 mm del case come mostrato di seguito.
Nota: Per ottenere prestazioni di raffreddamento migliori, si consiglia di montare la ventola come aspiratore d'aria al case del PC.
- Monte el radiador y el ventilador en la abertura trasera de 120mm para ventiladores de la carcasa como se muestra a continuación.
Nota: Para una refrigeración óptima, recomendamos montar los ventiladores como entrada de aire en la carcasa del PC.
- Monte o radiador e o ventilador na abertura traseira da ventoinha de 120 mm do seu gabinete, conforme mostrado abaixo.
Observação: Para um melhor desempenho de resfriamento, recomendamos a montagem das ventoinhas como uma entrada de ar para o gabinete do seu PC.
- Zamontuj radiator i wentylatory w otworze na wentylator 120 mm z tyłu obudowy, jak pokazano poniżej.
Uwaga: Aby uzyskać najwyższą wydajność chłodzenia, zalecamy zamontowanie wentylatora w obudowie komputera jako wlotowego.
- Установите радиатор и вентиляторы к заднему отверстию для 120mm вентиляторов вашего корпуса, как указано ниже.
Примечание. Для более эффективного охлаждения рекомендуется установить вентилятор таким образом, чтобы он нагнетал воздух внутрь корпуса.

• قم بتثبيت المبرد والمراوح بفتحة المروحة الخلفية الخاصة بظنبتك والبائع حجمها 120 مم كما هو موضح أدناه.
 ملاحظة: للحصول على أفضل أداء للتبريد، نوصي بتثبيت المروحة كمدخل هواء بعلبة الكمبيوتر الخاصة بك.

- 按下图所示，在机箱后侧 120mm 风扇开口处安装散热器和风扇。
注: 为了达到最佳散热性能，建议您将风扇作为进气口安装到 PC 机箱上。

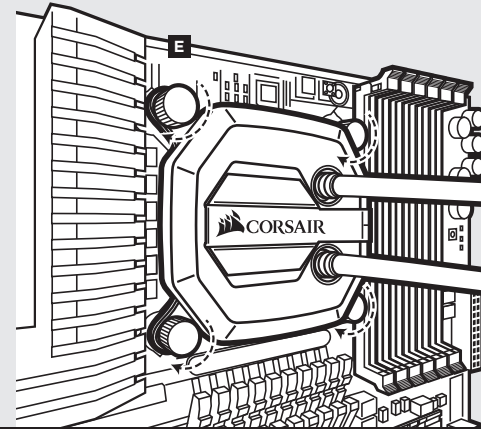
Installing the Pump Unit

Installation de la pompe • Montage der Pumpe
 Installatie van de pompunit • Installazione dell'unità di pompaggio
 Instalación de la unidad de bomba • Como instalar a unidade da bomba
 Montowanie pompki • Установка насоса
 تركيب وحدة المضخة • 安装泵机装置

- Align the bracket and pump over the standoff screws as shown.
- Tighten the thumbscrews until all four corners are firmly secured.
- Alignez le support et la pompe sur les vis d'entretoises comme indiqué.
- Serrez les vis moletées jusqu'à ce que les quatre coins soient bien fixés.
- Richten Sie die Halterung und Pumpe über den Abstandhaltern aus, wie in der Abbildung zu sehen.
- Ziehen Sie die Flügelschrauben an, bis alle vier Ecken gesichert sind.
- Lijn de beugel en de pomp uit over de afstandschroeven, zoals getoond.
- Draai de vleugelschroeven aan totdat alle vier de hoeken stevig vastzitten.
- Allineare la staffa e la pompa con le viti del supporto come illustrato.
- Stringere saldamente le viti a galletto su tutti e quattro gli angoli.
- Alinee el soporte y la bomba sobre los tornillos del separador como se muestra.
- Apriete los tornillos de apriete manual hasta que las cuatro esquinas estén bien fijadas.
- Alinhe o suporte e a bomba com os parafusos de suporte conforme mostrado.
- Aperte os parafusos de fixação manual até que todos os quatro cantos estejam firmemente presos.
- Wyrównaj uchwyt i pompkę względem śrub dystansowych zgodnie z rysunkiem.
- Mocno dokręć śruby radełkowane w czterech rogach.
- Поместите кронштейн и насос над опорными винтами, как показано на рисунке.
- Затяните винты до полной фиксации всех четырех углов.

• اجعل الكفة بحذاء المضخة على براغي المساند كما هو موضح.
 • أحكم ربط البرغي الإيمامية حتى يتم تثبيت كل الزوايا الأربع تمامًا.

- 如图所示，将支架和泵机在隔架上对齐。
- 拧紧指旋螺钉，直至全部四个角都牢牢固定。



5

Connect Power to the Fan and Pump

Branchement du ventilateur et de la pompe à l'alimentation • Lüfter und Pumpe anschließen
 Stroom aansluiten voor de fan en de pomp • Collegare la ventola e pompa all'alimentazione
 Conexión de la alimentación al ventilador y la bomba • Conecte o ventilador e a bomba
 à energia • Podłączenie zasilania wentylatorów i pompki • Подключение питания вентиляторов
 и насоса • توصيل الطاقة بالمرحاض والمضخة • 连接风扇和泵机电源

- Connect the pump power cable to the CPU_FAN header on your motherboard (figure 1).
- Connect the fans to the two connectors coming off the pump (figure 2).
- Connectez le câble d'alimentation de la pompe au cavalier CPU_FAN de la carte mère (figure 1).
- Connectez les ventilateurs aux deux connecteurs sortant de la pompe (figure 2).
- Verbinden Sie das Stromkabel der Pumpe mit dem CPU-FAN Header auf dem Mainboard (Abbildung 1).
- Schließen Sie die Lüfter an die beiden Anschlüsse an der Pumpe an (Abbildung 2).
- Sluit de tach-kabel van de pomp aan op de CPU_FAN-header op het moederbord (afbeelding 1).
- Sluit de fans aan op de twee connectoren die uit de pomp steken (afbeelding 2).
- Collegare il cavo di alimentazione della pompa al connettore FAN_CPU sulla scheda madre (figura 1).
- Collegare le ventole ai due connettori che fuoriescono dalla pompa (figura 2).
- Conecte el cable de alimentación de la bomba al cabezal CPU_FAN de la placa base (figura 1).
- Conecte los ventiladores a los dos conectores que salen de la bomba (figura 2).
- Conecte o cabo de alimentação da bomba ao conector CPU_FAN da sua placa-mãe (figura 1).
- Conecte as ventoinhas aos dois conectores que saem da bomba (figura 2).
- Podłącz przewód zasilający pompki do złącza CPU_FAN na płycie głównej (rysunek 1).
- Połącz wentylatory do dwóch złączy pompki (rysunek 2).
- Подключите кабель питания насоса к разъему CPU_FAN на материнской плате (Рис. 1).
- Подключите вентиляторы к двум разъемам на насосе (Рис. 2).
- قم بتوصيل كابل الطاقة الخاص بالمضخة برأس CPU_FAN في اللوحة الرئيسية الخاصة بك (الشكل 1).
- قم بتوصيل المراوح بالموصلين المنطلقين عن المضخة (الشكل 2).
- 将泵机电源线连接至主板上的 CPU_FAN 接头 (图 1)。
- 将风扇连接至从泵机接出的两个连接器上 (图 2)。

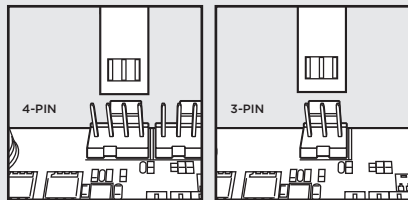


figure 1



figure 2

6

Connect Pump to USB Header

Branchement de la pompe à la fiche USB • Pumpe an USB-Header anschließen
 Verbinden van de pomp met de usb-header • Collegare la pompa all'header USB
 Enchufe el conector USB a la bomba • Conecte a bomba ao conector USB
 Podłączenie pompki do gniazda USB • Подключение насоса к разъему USB
 USB • توصيل المضخة برأس USB • 将泵机连接至 USB 接头

Using the included CORSAIR iCUE USB cable, attach pump unit to a motherboard USB header.

Utilisez le câble USB CORSAIR iCUE inclus pour brancher la pompe à une fiche USB de la carte mère.

Verwenden Sie das CORSAIR iCUE USB-Kabel aus dem Lieferumfang, um die Pumpe an einen USB-Header auf der Hauptplatine anzuschließen.

Gebruik de meegeleverde CORSAIR iCUE USB-kabel om de pompunit aan te sluiten op een USB-header van het moederbord.

Usando il cavo USB CORSAIR iCUE incluso, collegare la pompa a un header USB della scheda madre.

Utilice el cable USB CORSAIR iCUE incluido, para colocar la unidad de la bomba en un conector USB del motherboard.

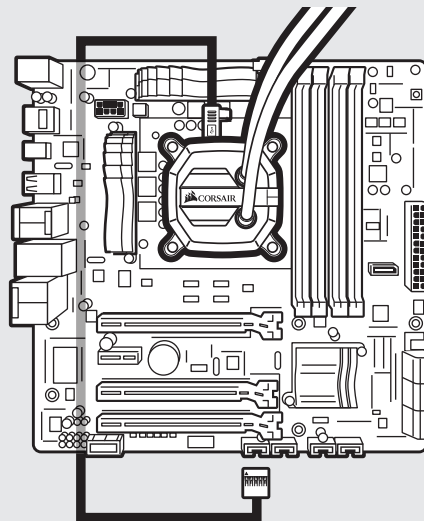
Usando o cabo USB CORSAIR iCUE incluído, conecte a unidade da bomba a um conector USB da placa-mãe.

Podłącz pompkę do gniazda USB na płycie głównej przy użyciu znajdującego się w komplecie przewodu USB CORSAIR iCUE.

Используйте входящий комплект USB-кабель CORSAIR iCUE, чтобы присоединить насос к разъему USB на материнской плате.

باستخدام كابل CORSAIR iCUE USB المرقي، قم بتوصيل وحدة المضخة برأس USB في اللوحة الرئيسية.

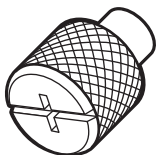
使用隨附的 CORSAIR iCUE USB 線將泵機裝置連接至主板 USB 接頭上。



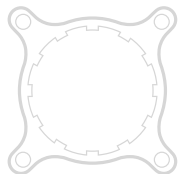
Highlighted parts for AMD installation only • Les sections en surbrillance concernent uniquement l'installation AMD • Die markierten Passagen beziehen sich nur auf die AMD • Gemarkerde tekst heeft alleen betrekking op AMD-installatie • Parti evidenziate esclusivamente per l'installazione della staffa AMD • Componentes de instalación solamente para AMD • Partes destacadas somente para instalação da AMD • Wyróżnione części dotyczą tylko instalacji produktów AMD • Части, выделенные цветом, только для установки AMD
 فقط عناصر مخصصة لتثبيت AMD • 突出显示的部分仅限 AMD 安装



A
x8 LONG FAN SCREWS



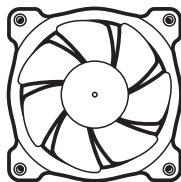
E
x4 THUMBSCREWS



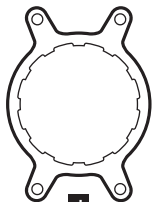
I
x1 INTEL MOUNTING BRACKET
(PRE-INSTALLED)



B
x4 LGA 115X / 1366 STANDOFF



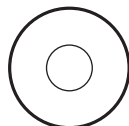
F
x2 SP120L FANS



J
x1 AMD MOUNTING BRACKET



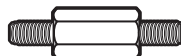
C
x4 LGA 2011 STANDOFF



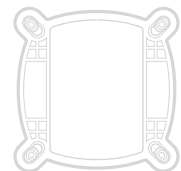
G
x8 WASHER



L
CORSAIR iCUE USB CABLE
(Included)



D
x4 AMD BLACK STANDOFF



H
x1 INTEL BACKPLATE

1

Installing the AMD Standoff Screws

Installation des vis d'entretoises AMD • Installation der AMD-Abstandhalter
 Installatie van de AMD-afstandschroeven • Installazione delle viti di supporto AMD
 Instalación de los tornillos del separador para AMD • Como instalar os parafusos de suporte AMD
 Montowanie śrub dystansowych AMD • Установка опорных винтов AMD
 AMD تركيب براغي المبعاد من • 安装AMD隔架螺丝

- Remove the stock AMD top mounting bracket(s) shown (figure 1).
- Attach the provided AMD standoff (figure 2).
- Tighten all four screws until firmly secure (figure 2).
- Note: The stock AMD motherboard backplate is used for AMD installation. AMD standoff are black to differentiate between Intel standoff.**

Retirez le ou les supports de fixation supérieurs du dissipateur AMD standard (figure 1).
 Fixez les entretoises AMD fournies (figure 2).
 Serrez les quatre vis jusqu'à ce qu'elles ne puissent plus bouger (figure 2).
Remarque: Utilisez la plaque arrière standard de la carte mère pour l'installation AMD. Les entretoises AMD sont noires, pour éviter la confusion avec les entretoises Intel.

Entfernen Sie die angegebene/n AMD-Montagehalterung/en (abbildung 1).
 Befestigen Sie den im Lieferumfang enthaltenen AMD-Abstandhalter (abbildung 2).
 Ziehen Sie alle vier Schrauben fest (abbildung 2).
Hinweis: Für die AMD-Montage wird die Rückwand der AMD-Hauptplatine verwendet. Die AMD-Abstandhalter sind schwarz, damit sie leichter von den Intel-Abstandhaltern zu unterscheiden sind.

Verwijder de gangbare AMD-montagebeugel(s) bovenaan (afbeelding 1).
 Bevestig de meegeleverde AMD-afstandschroeven (afbeelding 2).
 Draai alle vier de schroeven stevig aan totdat ze goed vastzitten (afbeelding 2).
Opmerking: Voor AMD-installatie wordt de gangbare achterplaat van het AMD-moederbord gebruikt. De AMD-afstandschroeven zijn zwart, zodat ze vlot te onderscheiden zijn van Intel-afstandschroeven.

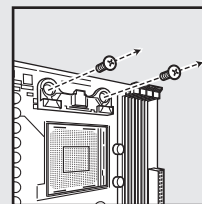


figure 1

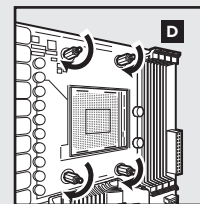


figure 2

- Rimuovere la/e staffa/e di montaggio AMD come mostrato (figura 1).
- Fissare il supporto AMD fornito (figura 2).
- Stringere saldamente tutte e quattro le viti (figura 2).
- Nota: La piastra posteriore AMD viene utilizzata per l'installazione della staffa AMD. Il supporto AMD è nero per differenziarlo dal supporto Intel.**

Retire los soportes de montaje superiores de AMD de serie que se muestran (figura 1).
 Conecte el separador para AMD suministrado (figura 2).
 Apriete los cuatro tornillos hasta que estén bien fijados (figura 2).
Nota: La placa de soporte de la placa base de AMD de serie se utiliza para la instalación en AMD. El separador para AMD es de color negro para diferenciarlo del separador para Intel.

Remova o(s) suporte(s) de montagem superior stock AMD conforme mostrado (figura 1).
 Fixe o suporte AMD fornecido (figura 2).
 Aperte todos os quatro parafusos até que estejam firmemente presos (figura 2).
Observação: A placa traseira da placa-mãe stock AMD é usada para a instalação AMD. O suporte da AMD é preto para diferenciá-lo do suporte da Intel.

Zdemontuj standardowy górny uchwyt montażowy AMD (rysunek 1).
 Zamocuj śruby dystansowe AMD (rysunek 2).
 Mocno dokręć wszystkie cztery śruby (rysunek 2).
Uwaga: Standardowa podstawa montażowa AMD do płyty głównej służy do instalacji produktów AMD. Śruby dystansowe AMD są czarne, co umożliwi ich odróżnienie od śrub dystansowych Intel.

Удалите стандартный монтажный кронштейн AMD для верхнего крепления. (Рис. 1)
 Прикрепите входящую в комплект опору AMD. (Рис. 2)
 Хорошо затяните все четыре винта. (Рис. 2)

Примечание. Для установки AMD используется стандартная опорная пластина для материнской платы AMD. Опоры AMD черного цвета, что позволяет отличать их от опор Intel.

• قم بإزالة كفة تثبيت الكروميتن المتوفرة من AMD الموضحة. (الشكل 1).
 • قم بتوصيل مبادئ AMD المزودة. (الشكل 2).
 • اكدى ربط كل البرغي الأربعة بقوة. (الشكل 2)

• ملاحظة: تستخدم اللوحة الخلفية للوحة الرئيسية المتوفرة من AMD في تركيبات AMD. تكون مبادئ AMD باللون الأسود لتمييزها عن مبادئ Intel.

• 拆下图示的备用 AMD 顶部安装支架。(图1)
 • 连接随附的 AMD 隔架。(图2)
 • 拧紧全部四个螺丝，直至牢牢地固定。(图2)
注: 备用 AMD 主板背板用于 AMD 安装。AMD 隔架为黑色，以此区分 Intel 隔架。

Installing the AMD Mounting Bracket

Installation du support de fixation AMD • Installation der AMD-Montagehalterung
 Installatie van de AMD-montagebeugel • Installazione della staffa di montaggio AMD
 Instalación del soporte de montaje para AMD • Como instalar o suporte de montagem AMD
 Montowanie uchwyty montażowego AMD • Установка монтажного кронштейна AMD
 AMD تركيب كتيفة التثبيت من • 安装 AMD 安装支架

Note: It is important that the AMD retention bracket be evenly secured on all sides before installation!

- Remove the integrated Intel mounting bracket by pushing on the metal piece, turning 1/8th turn, and pulling away from the copper coldplate (figure 1).
- Install the AMD bracket by aligning the metal teeth, pushing in, turning 1/8th turn the opposite direction, and allowing bracket to secure (figure 2).

Remarque: Il est important que le support de retenue AMD soit bien sécurisé des deux côtés avant de procéder à l'installation!

- Pour retirer le support de montage Intel intégré, poussez-le sur la pièce en métal, tournez-le d'1/8 de tour et éloignez-le de la plaque froide en cuivre (figure 1).
- Pour installer le support AMD, alignez-le avec les dents en métal, poussez-le, tournez-le d'1/8 de tour dans le sens inverse et vérifiez qu'il est bien immobilisé (figure 2).

Hinweis: Es ist wichtig, dass der AMD-Montagebügel vor der Installation an allen Seiten gleichmäßig gesichert wird!

- Entfernen Sie die integrierte Intel-Halteklammer durch Drücken auf das Metallteil. Machen Sie eine Achteldrehung und ziehen Sie sie von der Kupfergrundplatte (Coldplate) weg (abbildung 1).
- Bringen Sie die AMD-Halterung an, indem Sie die nach innen drückenden Metallzinken ausrichten und dann mit einer Achteldrehung in die entgegengesetzte Richtung drehen, bis die Halterung sicher sitzt (abbildung 2).

Opmerking: Het is belangrijk dat de AMD-rententiebeugel aan alle zijden gelijkmatig vastzit voordat met de installatie wordt begonnen!

- Verwijder de geïntegreerde Intel-montagebeugel door op het metalen deel te drukken, dit 1/8e slag te draaien en af het koperen koelblok te trekken (afbeelding 1).
- Installeer de AMD-rententiebeugel door de metalen tanden uit te lijnen, in te drukken en 1/8e slag in tegengestelde richting te draaien, totdat de rententiebeugel vastzit (afbeelding 2).

Nota: È importante che la staffa di bloccaggio AMD sia equamente fissata su tutti i lati prima dell'installazione!

- Rimuovere la staffa di montaggio Intel integrata facendo pressione sul componente di metallo e ruotando la staffa di 1/8, e separandola dalla piastra di raffreddamento in rame (figura 1).
- Installare la staffa AMD allineando i denti metallici e spingendoli verso l'interno e ruotando la staffa di 1/8 in direzione opposta, consentendone il fissaggio (figura 2).

Nota: Es importante que el soporte de retención AMD esté uniformemente fijado a todos los lados antes de la instalación.

- Extraiga el soporte de montaje Intel integrado presionando en la pieza de metal, girando 1/8 de vuelta y desprendiéndolo de la placa refrigerante de cobre (figura 1).
- Instale el soporte AMD alineando los dientes metálicos aplicando presión y girándolos 1/8 de vuelta en la dirección opuesta hasta que el soporte quede totalmente asegurado (figura 2).

Observação: É importante que o suporte de retenção AMD esteja uniformemente preso em todos os lados antes da instalação!

- Remova o suporte de montagem Intel integrado pressionando a peça de metal, fazendo um giro de 1/8 e retirando-o da placa de resfriamento de cobre (figura 1).
- Instale o suporte AMD alinhando os dentes de metal, pressionando, fazendo um giro de 1/8 na direção oposta e prendendo o suporte (figura 2).

Uwaga: Uchwyty montażowy AMD należy zamocować stabilnie i równomiernie ze wszystkich stron przed instalacją.

- Zdemontuj przymocowany uchwyty montażowy Intel, naciskając metalowy element, obracając go o 1/8 i odrywając od miedzianej płyty chłodzącej (rysunek 1).
- Zamontuj uchwyty AMD. W tym celu dopasuj go do metalowych zębów, wepchnij i obróć o 1/8 w przeciwnym kierunku, aby stabilnie zamocować (rysunek 2).

Примечание. Очень важно перед установкой равномерно закрепить крепежный кронштейн AMD на всех сторонах!

- Извлеките встроенный монтажный кронштейн Intel. Для этого нажмите на металлическую часть, поверните на 1/8 оборота и извлеките его из медной платы охлаждения (Рис. 1).
- Установите кронштейн AMD. Для этого выровняйте металлические зубцы, нажмите, поверните на 1/8 оборота в противоположном направлении и закрепите кронштейн (Рис. 2).

ملاحظة: من المهم تثبيت كتيفة الاحتجاز من AMD بإحكام وبشكل متساو على جميع الجوانب قبل التركيب.
 • قم بإزالة كتيفة التثبيت المدمجة من Intel عن طريق دفع الجزء المعدني وتدويره 1/8 دورة. ثم نزعها من اللوح النحاسي البارد (الشكل 1).
 • قم بتركيب كتيفة AMD عن طريق محاذاة الأسنان المعدنية ودفعها، ثم تدويرها 1/8 دورة في الاتجاه المعاكس حتى يتم تثبيت الكتيفة بإحكام (الشكل 2).

figure 1

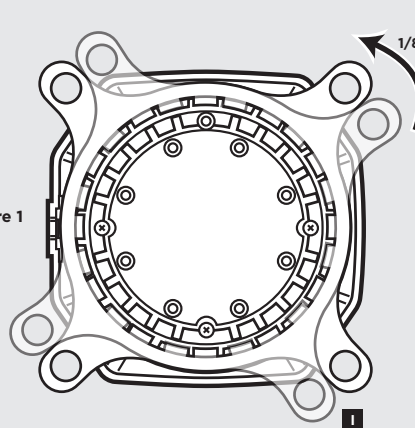
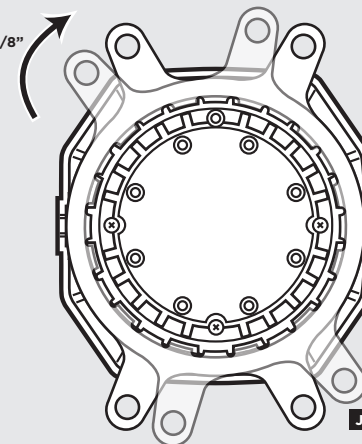


figure 2



注: 安装前, 请务必将 AMD 挡圈平稳地固定在所有侧面上。
 • 拆卸集成式 Intel 安装支架时, 轻推动金属片, 旋转 1/8 圈, 并将其从铜质冷排上取下(图 1)。
 • 安装 AMD 支架时, 对齐金属齿, 推入支架, 反方向旋转 1/8 圈, 使支架固定(图 2)。

Installing the Fan and Radiator

Installation du ventilateur et du radiateur • Installation des Lüfter und Kühler
 Installatie van de fan en radiator • Installazione della ventola e del radiatore
 Instalación de ventilador y el radiador • Como instalar a ventoinha e o radiador
 Montowanie wentylatora i radiatora • Установка вентилятора и радиатора

تركيب المروحة والمبرد • 安装风扇和散热器

- Mount the radiator and fan to your case's rear 120mm fan opening as shown below.
Note: For best cooling performance, we recommend mounting the fan as an air intake to your PC case.
- Fixez le radiateur et le ventilateur à l'arrière de votre tour, dans l'ouverture de 120mm prévue à cet effet, comme indiqué ci-dessous.
Remarque : Pour des performances de refroidissement optimales, nous vous recommandons d'installer le ventilateur comme une entrée d'air sur la tour de votre ordinateur.
- Montieren Sie den Kühler und die Lüfter an den Öffnungen für die hinteren 120-mm-Lüfter, wie in der Abbildung unten dargestellt.
Hinweis: Für die bestmögliche Kühlleistung empfehlen wir, den Lüfter als Lufteinlass des PC-Gehäuses zu montieren.

- Monteer de radiator en de fan op de opening van 120 mm op de achterkant van de behuizing, zoals hieronder getoond.
Opmerking: Voor de beste koelprestaties raden we aan om de fan als een luchtinlaat op de pc-behuizing te monteren.

- Montare il radiatore e la ventola nell'apertura della ventola posteriore da 120 mm del case come mostrato di seguito.
Nota: Per ottenere prestazioni di raffreddamento migliori, si consiglia di montare la ventola come aspiratore d'aria al case del PC.

- Monte el radiador y el ventilador en la abertura trasera de 120mm para ventiladores de la carcasa como se muestra a continuación.
Nota: Para una refrigeración óptima, recomendamos montar los ventiladores como entrada de aire en la carcasa del PC.

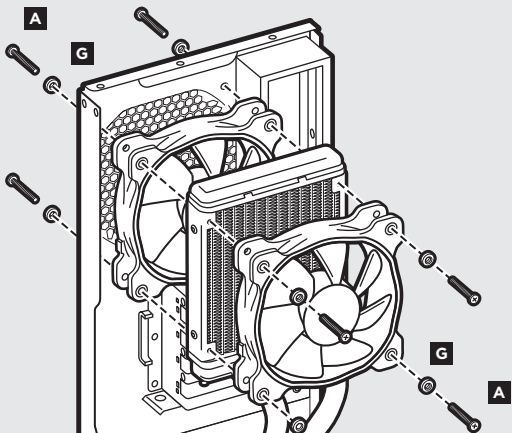
- Monte o radiador e o ventilador na abertura traseira da ventoinha de 120 mm do seu gabinete, conforme mostrado abaixo.
Observação: Para um melhor desempenho de resfriamento, recomendamos a montagem das ventoinhas como uma entrada de ar para o gabinete do seu PC.

- Zamontuj radiator i wentylatory w otworze na wentylator 120 mm z tyłu obudowy, jak pokazano poniżej.
Uwaga: Aby uzyskać najwyższą wydajność chłodzenia, zalecamy zamontowanie wentylatora w obudowie komputera jako wlotowego.

- Установите радиатор и вентиляторы к заднему отверстию для 120mm вентиляторов вашего корпуса, как указано ниже.
Примечание. Для более эффективного охлаждения рекомендуется установить вентилятор таким образом, чтобы он нагнетал воздух внутрь корпуса.

• قم بتثبيت المبرد والمراوح بفتحة المروحة الخلفية الخاصة بعلبتك والبالغ حجمها 120 مم كما هو موضح أدناه.
 ملاحظة: للحصول على أفضل أداء للتبريد، نوصي بتثبيت المروحة كمدخل هواء بعلبة الكمبيوتر الخاصة بك.

- 如下图所示，在机箱后侧 120mm 风扇开口处安装散热器和风扇。
注：为了达到最佳散热性能，建议您将风扇作为进气口安装在 PC 机箱上。



Installing the Pump Unit

Installation de la pompe • Montage der Pumpe • Installatie van de pompunit
 Installazione dell'unità di pompaggio • Instalación de la unidad de bomba
 Como instalar a unidade da bomba • Montowanie pompki • Установка насоса
 تركيب وحدة المضخة • 安装泵机装置

- Align the bracket and pump over the standoff screws as shown.
- Tighten the thumb screws until all four corners are firmly secured.

- Alignez le support et la pompe sur les vis d'entretoises comme indiqué.
- Serrez les vis moletées jusqu'à ce que les quatre coins soient bien fixés.

- Richten Sie die Halterung und Pumpe über den Abstandhaltern aus, wie in der Abbildung zu sehen.
- Ziehen Sie die Flügelschrauben an, bis alle vier Ecken gesichert sind.

- Lijn de beugel en de pomp uit over de afstandschroeven, zoals getoond.
- Draai de duimschroeven aan totdat alle vier de hoeken stevig vastzitten.

- Allineare la staffa e la pompa con le viti del supporto come illustrato.
- Stringere saldamente le viti a galletto su tutti e quattro gli angoli.

- Alinee el soporte y la bomba sobre los tornillos del separador como se muestra.
- Apriete los tornillos de apriete manual hasta que las cuatro esquinas estén bien fijadas.

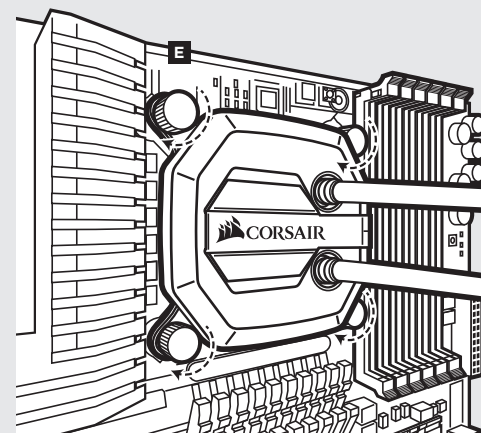
- Alinhe o suporte e a bomba com os parafusos de suporte conforme mostrado.
- Aperte os parafusos de fixação manual até que todos os quatro cantos estejam firmemente fixados.

- Wyrównaj uchwyt i pompkę względem śrub dystansowych zgodnie z rysunkiem.
- Mocno dokręć śruby radełkowane w czterech rogach.

- Поместите кронштейн и насос над опорными винтами, как показано на рисунке.
- Затяните винты до полной фиксации всех четырех углов.

• اجعل الكتيبة بحذاء المضخة على برابي المعاهد كما هو موضح.
 • أحكم ربط البرابي الإيمانية حتى يتم تثبيت كل الزوايا الأربع تمامًا.

- 如图所示，将支架和泵机在隔架上对齐。
- 拧紧指旋螺钉，直至全部四个角都牢牢固定。



5

Connect Power to the Fans and Pump

Branchement des ventilateurs et de la pompe à l'alimentation • Lüfter und Pumpe anschließen
 Stroom aansluiten voor de fans en de pomp • Collegare ventole e pompa all'alimentazione
 Conexión de la alimentación a los ventiladores y la bomba • Conecte as ventoinhas e a bomba
 à energia • Podłączenie zasilania wentylatorów i pompki • Подключение питания вентиляторов
 и насоса • توصيل الطاقة بالمرحاض والمضخة • 连接风扇和泵机电源

- Connect the pump power cable to the CPU_FAN header on your motherboard (figure 1).
- Connect the fans to the two connectors coming off the pump (figure 2).
- Connectez le câble d'alimentation de la pompe au cavalier CPU_FAN de la carte mère (figure 1).
- Connectez les ventilateurs aux deux connecteurs sortant de la pompe (figure 2).
- Verbinden Sie das Stromkabel der Pumpe mit dem CPU-FAN Header auf dem Mainboard (Abbildung 1).
- Schließen Sie die Lüfter an die beiden Anschlüsse an der Pumpe an (Abbildung 2).
- Sluit de tach-kabel van de pomp aan op de CPU_FAN-header op het moederbord (afbeelding 1).
- Sluit de fans aan op de twee connectoren die uit de pomp steken (afbeelding 2).
- Collegare il cavo di alimentazione della pompa al connettore FAN_CPU sulla scheda madre (figura 1).
- Collegare le ventole ai due connettori che fuoriescono dalla pompa (figura 2).
- Conecte el cable de alimentación de la bomba al cabezal CPU_FAN de la placa base (figura 1).
- Conecte los ventiladores a los dos conectores que salen de la bomba (figura 2).
- Conecte o cabo de alimentação da bomba ao conector CPU_FAN da sua placa-mãe (figura 1).
- Conecte as ventoinhas aos dois conectores que saem da bomba (figura 2).
- Podłącz przewód zasilający pompki do złącza CPU_FAN na płycie głównej (rysunek 1).
- Połącz wentylatory do dwóch złączy pompki (rysunek 2).
- Подключите кабель питания насоса к разъему CPU_FAN на материнской плате (Рис. 1).
- Подключите вентиляторы к двум разъемам на насосе (Рис. 2).
- قم بتوصيل كابل الطاقة الخاص بالمضخة برأس CPU_FAN في اللوحة الرئيسية الخاصة بك (الشكل 1).
- قم بتوصيل المرحاض بالموصلين المنفصلين عن المضخة (الشكل 2).
- 将泵机电源线连接至主板上的 CPU_FAN 接头 (图 1)。
- 将风扇连接至从泵机接出的两个连接器上 (图 2)。

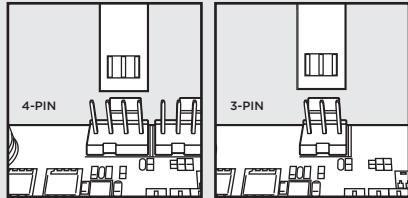


figure 1



figure 2

6

Connect Pump to USB Header

Branchement de la pompe à la fiche USB • Pumpe an USB-Header anschließen
 Verbinden van de pomp met de usb-header • Collegare la pompa all'header USB
 Enchufe el conector USB a la bomba • Conecte a bomba ao conector USB
 Podłączenie pompki do gniazda USB • Подключение насоса к разъему USB
 USB توصيل المضخة برأس • 将泵机连接至 USB 接头

Using the included CORSAIR iCUE USB cable, attach pump unit to a motherboard USB header.

Utilisez le câble USB CORSAIR iCUE inclus pour brancher la pompe à une fiche USB de la carte mère.

Verwenden Sie das CORSAIR iCUE USB-Kabel aus dem Lieferumfang, um die Pumpe an einen USB-Header auf der Hauptplatte anzuschließen.

Gebruik de meegeleverde CORSAIR iCUE USB-kabel om de pompunit aan te sluiten op een USB-header van het moederbord.

Usando il cavo USB CORSAIR iCUE incluso, collegare la pompa a un header USB della scheda madre.

Utilice el cable USB CORSAIR iCUE incluido, para colocar la unidad de la bomba en un conector USB del motherboard.

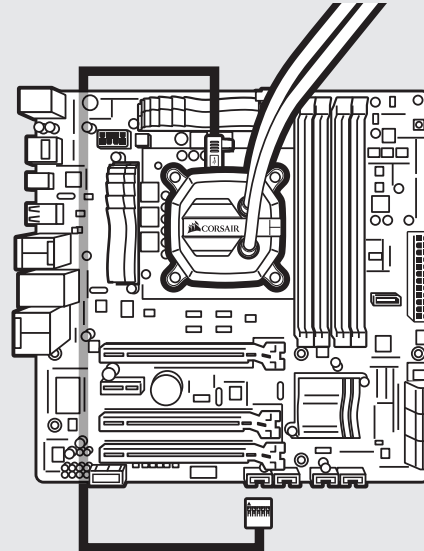
Usando o cabo USB CORSAIR iCUE incluído, conecte a unidade da bomba a um conector USB da placa-mãe.

Podłącz pompkę do gniazda USB na płycie głównej przy użyciu znajdującego się w komplecie przewodu USB CORSAIR iCUE.

Используйте входящий комплект USB-кабель CORSAIR iCUE, чтобы присоединить насос к разъему USB на материнской плате.

باستخدام كابل CORSAIR iCUE USB المرفق، قم بتوصيل وحدة المضخة برأس USB في اللوحة الرئيسية.

使用隨附的 CORSAIR iCUE USB 線將泵機裝置連接至主板 USB 接頭上。



FAQ

1. How do I know the direction of the air flow of the fan?

An arrow located on the side of the fan indicates the direction of air flow.

2. Can I reuse the pre-applied thermal paste on the H80i v2 for a re-installation?

Re-installation of the H80i v2 cooler will require you clean off the pre-applied thermal paste and apply an aftermarket paste.

3. Do I mount the radiator hose up or down?

For optimized cooling, CORSAIR recommends the radiator is mounted hose down.

1. Comment savoir dans quelle direction le flux d'air du ventilateur se déplace ?

Une flèche située sur le côté du ventilateur indique la direction du flux.

2. Est-il possible de réutiliser la pâte thermique pré-appliquée sur le H80i v2 en vue d'effectuer une nouvelle installation ?

Pour réinstaller le dissipateur thermique H80i v2, il vous faudra d'abord nettoyer la pâte thermique pré-appliquée pour la remplacer par une autre pâte neuve.

3. Lors de l'installation du radiateur, le tuyau doit-il être placé en haut ou en bas ?

Pour un refroidissement optimal, CORSAIR recommande que le tuyau soit placé vers le bas.

1. Wie erkenne ich die Richtung des Luftstroms, der durch den Lüfter erzeugt wird?

Die Richtung des Luftstroms wird durch einen Pfeil auf der Seite des Lüfters signalisiert.

2. Kann ich die auf dem H80i v2 aufgetragene Wärmeleitpaste bei einer Neuinstallation wiederverwenden?

Bei der Neuinstallation des H80i v2-Kühlsystems muss die aufgetragene Wärmeleitpaste entfernt und eine neue Paste aufgetragen werden.

3. Wird der Kühler mit der Leitung nach oben oder nach unten montiert?

Um ein optimales Kühlergebnis zu erreichen, empfiehlt CORSAIR, den Kühler mit der Leitung nach unten zu montieren.

1. Hoe kan ik zien in welke richting de luchtstroom van de fan staat?

Een pijl op de zijkant van de fan geeft de richting van de luchtstroom aan.

2. Kan ik de koelpasta van de H80i v2 opnieuw gebruiken voor een volgende installatie?

Als je de H80i v2-koeler opnieuw wilt installeren, moet je de gebruikte koelpasta verwijderen en nieuwe pasta aanbrengen.

3. Monteer ik de radiator met de slang naar boven of naar onderen?

Voor optimale koeling raadt CORSAIR aan om de radiator met de slang naar onderen te monteren.

1. Come si determina la direzione del flusso d'aria della ventola?

La freccia situata sulla parte laterale della ventola indica la direzione del flusso d'aria.

2. È possibile riutilizzare la pasta termoconduttiva preapplicata sull'H80i v2 per una seconda installazione?

Per reinstallare il dissipatore di calore H80i v2 è necessario rimuovere la pasta termoconduttiva preapplicata e applicarne una nuova da acquistarsi tramite i servizi post-vendita.

3. Il radiatore va montato con il manicotto rivolto verso l'alto o verso il basso?

Per un raffreddamento ottimale, CORSAIR consiglia di montare il radiatore con il manicotto rivolto verso il basso.

1. ¿Cómo puedo saber el sentido en que circula el aire del ventilador?

En el lateral del ventilador hay una flecha que indica el sentido del flujo de aire.

2. ¿Puedo reutilizar la pasta térmica que venía aplicada en el H80i v2 para volver a instalar el refrigerador?

Para volver a instalar el refrigerador H80i v2 es preciso limpiar a fondo la pasta térmica que venía aplicada de fábrica y aplicar una capa de pasta nueva, adquirida a tal efecto.

3. ¿Debo montar el radiador con el tubo hacia arriba o hacia abajo?

Para una refrigeración óptima, CORSAIR recomienda montar el radiador con el tubo hacia abajo.

1. Como identificar a direção do fluxo de ar da ventoinha?

Uma seta localizada na lateral da ventoinha indica a direção do fluxo de ar.

2. Posso reutilizar a pasta térmica pré-aplicada no H80i v2 para uma reinstalação?

A reinstalação do cooler H80i v2 exigirá que você limpe a pasta térmica pré-aplicada e aplique uma pasta de pós-venda.

3. Devo montar o tubo do radiador para cima ou para baixo?

Para um resfriamento ideal, a CORSAIR recomenda que o radiador seja montado com o tubo para baixo.

1. Skąd wiadomo, jaki jest kierunek przepływu powietrza w wentylatorze?

Kierunek przepływu powietrza wskazuje strzałka znajdująca się z boku wentylatora.

2. Czy w przypadku ponownego montażu układu H80i v2 można wykorzystać nałożoną fabrycznie pastę termoprzewodzącą?

Przed ponownym montażem układu chłodzenia H80i v2 trzeba usunąć nałożoną fabrycznie pastę termoprzewodzącą. Następnie należy nałożyć pastę dostępną jako materiał eksploatacyjny.

3. Czy radiator należy zamontować z węzami w górę, czy w dół?

W celu optymalizacji chłodzenia CORSAIR zaleca montowanie radiatora z węzami w dół.

1. Как определить направление воздушного потока вентилятора?

Стрелка на боковой части вентилятора обозначает направление воздушного потока.

2. Можно ли повторно использовать нанесенную термопасту для переустановки H80i v2?

Переустановка системы охлаждения H80i v2 требует удаления остатков нанесенной термопасты и нанесения новой термопасты.

3. Должен ли шланг радиатора быть направлен вверх или вниз?

Для оптимального охлаждения CORSAIR рекомендует устанавливать радиатор шлангом вниз.

1. كيف يمكن معرفة اتجاه تدفق هواء المروحة؟

يوجد سهم على جانب المروحة يشير إلى اتجاه تدفق الهواء.

2. هل يمكنني إعادة استخدام المصجون الحراري الذي تم وضعه مسبقًا على المبرد H80i v2 لإعادة تركيبه؟

ستتطلب منك عملية إعادة تركيب مبرد H80i v2 إزالة المصجون الحراري الذي تم وضعه مسبقًا ووضع مصجون متوفر في السوق.

3. هل أقوم بتثبيت خرطوم المبرد لأعلى أم لأسفل؟

للتوصول على التبريد الأمثل، نوصي CORSAIR بتركيب خرطوم المبرد لأسفل.

1. 如何知道风扇气流的方向？

风扇一侧上标识的箭头会指示气流方向。

2. 我可以重用 H80i v2 上的预涂硅脂进行重新安装吗？

重新安装 H80i v2 散热器需要清理掉预涂的硅脂并重新涂上硅脂。

3. 我将散热器软管朝上还是朝下安装？

为了实现最佳散热效果，建议您将散热器软管朝下安装。

Thank you for purchasing the CORSAIR Hydro Series H80i v2 High Performance Liquid CPU Cooler.

Please visit: corsair.com to download a detailed user guide or to obtain technical support.

Merci d'avoir acheté le dissipateur à liquide pour processeur hautes performances CORSAIR Hydro Series H80i v2.

Rendez-vous sur corsair.com pour télécharger un guide d'utilisation complet ou pour obtenir de l'assistance technique.

Vielen Dank, dass Sie sich für den CORSAIR Hochleistungs-Prozessorkühler Hydro Series H80i v2 mit Kühlmittel entschieden haben.

Auf corsair.com können Sie ein umfassendes Benutzerhandbuch herunterladen und technischen Support erhalten.

Bedankt dat je voor de hoogperformante CPU-vloeistofkoeler H80i v2 van de CORSAIR Hydro Series hebt gekozen.

Ga naar corsair.com om een uitgebreide gebruikershandleiding te downloaden of om technische ondersteuning te krijgen.

Grazie per aver acquistato il sistema di raffreddamento a liquido per CPU ad alte prestazioni CORSAIR Hydro Series H80i v2.

Visitare corsair.com per scaricare la guida utente completa o per ottenere supporto tecnico.

Gracias por adquirir el sistema de enfriamiento líquido de máximo rendimiento Hydro Series H80i v2 de CORSAIR.

Si desea descargar una Guía del usuario detallada o solicitar asistencia técnica, visite corsair.com

Obrigado por ter adquirido o Cooler líquido para CPU CORSAIR Hydro Series H80i v2 de alto desempenho.

Visite corsair.com para baixar um guia do usuário detalhado ou para obter suporte técnico.

Dziękujemy za zakup wysokowydajnego układu chłodzenia procesora cieczą CORSAIR Hydro Series H80i v2.

Aby pobrać szczegółową instrukcję lub uzyskać pomoc techniczną, odwiedź witrynę internetową: corsair.com.

Благодарим за приобретение высокопроизводительной системы охлаждения процессора CORSAIR Hydro Series H80i v2.

Загрузить подробное руководство пользователя и получить техническую поддержку можно на веб-сайте corsair.com

شكراً لشرائك ميرد السوائل عالي الأداء **CPU Hydro Series H80i v2** من **CORSAIR**.

تفضل بزيارة: corsair.com لتنزيل دليل المستخدم المفضل أو للحصول على الدعم الفني.

感谢您购买 Hydro Series H80i v2 高性能液体 CPU 散热器。

请访问: corsair.com 下载详细用户指南或获取技术支持。



