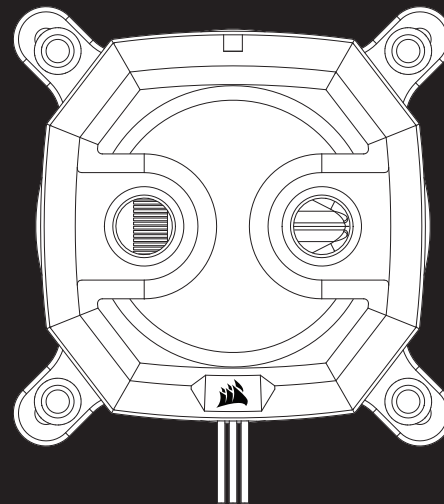




XC7 RGB

SOCKET 1200 / AM4



XC7 RGB

SOCKET 1200 / AM4

RGB CPU Water Block

HYDRO>XSERIES



WEB: corsair.com

PHONE: (888) 222-4346

SUPPORT: support.corsair.com

BLOG: corsair.com/blog

FORUM: forum.corsair.com

YOUTUBE: youtube.com/corsairhowto

© 2018 - 2020 CORSAIR MEMORY, Inc. All rights reserved. CORSAIR and the sails logo are registered trademarks in the United States and/or other countries. All other trademarks are the property of their respective owners. Product may vary slightly from those pictured. 49-002088 AA



IMPORTANT NOTICE

AVIS IMPORTANT • WICHTIGER HINWEIS • AVVISO IMPORTANTE • AVISO IMPORTANTE • ВАЖНАЯ ИНФОРМАЦИЯ

This Quick Start Guide is a general installation guide and does not cover specifics of various motherboard makes and models.

CORSAIR recommends you thoroughly leak-test your custom cooling system for at least 24 hours to ensure that the system is securely sealed and operating reliably. CORSAIR warranty does not cover any hardware damage resulting from poorly executed, improper and otherwise hasty assembly of your custom water-cooling system.

Disassembly of CORSAIR HYDRO X products is highly discouraged due to complex design of components. Such action may result in irreparable mechanical, electrical or chemical damage that may void the warranty.

For an exact and up-to-date product compatibility list, please refer to CORSAIR website.

Ce Guide de démarrage rapide est un guide général d'installation et ne traite pas des détails des divers modèles et marques de cartes mères.

CORSAIR vous recommande de tester minutieusement l'étanchéité de votre circuit de refroidissement personnalisé pendant au moins 24 heures pour vous assurer que le circuit est absolument hermétique et fonctionne de façon fiable. La garantie CORSAIR ne couvre pas tout dommage matériel résultant d'un montage mal exécuté, inadéquat ou trop rapide de votre circuit de refroidissement à eau personnalisé.

Le démontage des produits CORSAIR HYDRO X est vigoureusement déconseillé à cause de la conception complexe des composants. Cette action peut entraîner des dommages mécaniques, électriques ou chimiques irréparables, qui peuvent annuler la garantie.

Pour une liste exacte et actualisée de compatibilité des produits, veuillez consulter le site web CORSAIR.

Diese Kurzanleitung ist eine allgemeine Installationsanleitung und deckt nicht die Besonderheiten verschiedener Mainboard-Marken und -Modelle ab.

CORSAIR empfiehlt Ihnen, Ihr kundenspezifisches Kühlsystem mindestens 24 Stunden lang auf Dichtheit zu prüfen, um sicherzustellen, dass das System sicher abgedichtet ist und zuverlässig funktioniert. Die CORSAIR-Garantie deckt keine Hardwareschäden ab, die auf eine schlecht durchgeführte, unsachgemäße und anderweitig hastige Montage Ihres kundenspezifischen Wasserkühlungssystems zurückzuführen sind.

Von der Demontage von CORSAIR HYDRO X-Produkten wird aufgrund der komplexen Konstruktion der Komponenten dringend abgeraten. Dies kann zu irreparablen mechanischen, elektrischen oder chemischen Schäden führen, die die Garantie ungültig machen können.

Eine genaue und aktuelle Produktkompatibilitätsliste finden Sie auf der CORSAIR Website.

Questa Guida rapida è una guida di installazione generale e non copre le specifiche di varie marche e modelli di schede madri.

CORSAIR consiglia di sottoporre a prova di tenuta il sistema di raffreddamento personalizzato per almeno 24 ore per garantire che il sistema sia saldamente sigillato e funzioni in modo affidabile. La garanzia CORSAIR non copre alcun danno hardware derivante da assemblaggio mal eseguito, improprio o comunque affrettato del sistema di raffreddamento ad acqua personalizzato.

Lo smontaggio dei prodotti CORSAIR HYDRO X è altamente sconsigliato a causa della progettazione complessa dei componenti. Tale azione può provocare danni meccanici, elettrici o chimici irreparabili che possono invalidare la garanzia.

Per un elenco di compatibilità esatto e aggiornato del prodotto, si prega di consultare il sito web di CORSAIR.

Esta guía rápida para empezar es una guía general de instalación y no cubre los detalles específicos de varias marcas y modelos de placas base.

CORSAIR le recomienda que realice una prueba de estanqueidad de su sistema de refrigeración personalizado durante al menos 24 horas para asegurarse de que el sistema está sellado de forma segura y funciona de forma fiable. La garantía de CORSAIR no cubre ningún daño de hardware que resulte de un ensamblaje mal ejecutado, inapropiado o precipitado de su sistema de enfriamiento de agua personalizado.

El desmontaje de los productos CORSAIR HYDRO X es altamente desaconsejado debido al complejo diseño de los componentes. Tal acción puede resultar en daños mecánicos, eléctricos o químicos irreparables que pueden anular la garantía.

Para obtener una lista exacta y actualizada de la compatibilidad de los productos, consulte la página web de CORSAIR.

Данное краткое руководство является общим руководством по установке и не распространяется на специфику различных материнских плат и моделей.

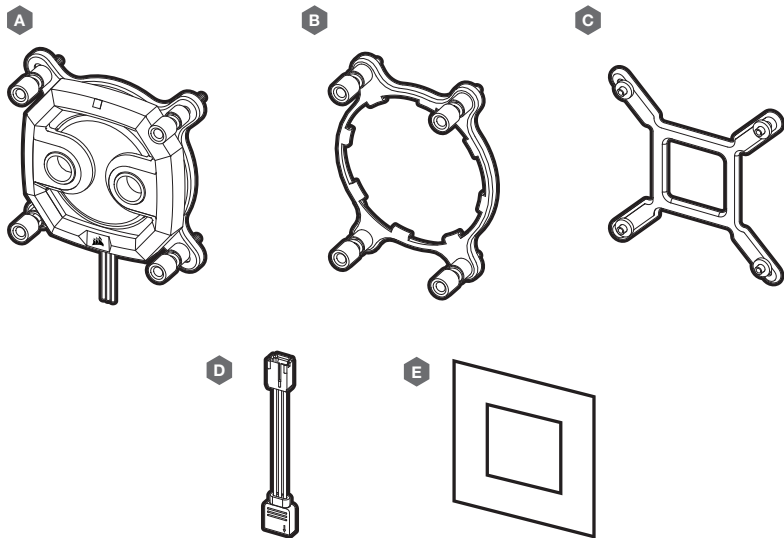
Компания CORSAIR рекомендует Вам тщательно протестировать Вашу систему охлаждения в течение не менее 24 часов для обеспечения надежной герметизации и работы системы. Гарантия CORSAIR не распространяется на аппаратные повреждения, вызванные плохой, неправильной и иной поспешной сборкой Вашей системы жидкостного охлаждения.

Разборка продуктов серии CORSAIR HYDRO X весьма нежелательна ввиду сложной конструкции ее компонентов. Такое действие может привести к непоправимому механическому, электрическому или химическому повреждению, которое может аннулировать гарантию.

Для получения точного и актуального списка совместимости продуктов обратитесь на сайт CORSAIR.

PACKAGE CONTENTS

CONTENU DE L'EMBALLAGE • PACKUNGSINHALT • CONTENUTO DELLA CONFEZIONE • CONTENIDO DEL PAQUETE • КОМПЛЕКТАЦИЯ



A — x1 XC7 RGB WATER BLOCK WITH INTEL LGA 1200 MOUNTING BRACKET

B — x1 AMD AM4 MOUNTING BRACKET

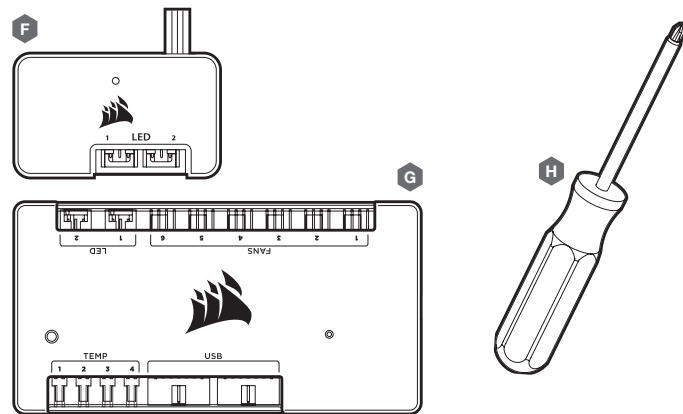
C — x1 INTEL LGA-1200 CPU BACKPLATE

D — x1 RGB ADAPTER CABLE

E — x1 AM4 BACKPLATE ADHESIVE

PREREQUISITES (NOT INCLUDED)

MATÉRIEL NÉCESSAIRE (NON INCLUS) • VORAUSSETZUNGEN (NICHT ENTHALTEN) • PREREQUISITI (NON INCLUSO) • PRERREQUISITOS (NO INCLUIDOS) • ПРЕДВАРИТЕЛЬНО НЕОБХОДИМЫЕ РЕКВИЗИТЫ (НЕ ВХОДЯТ В КОМПЛЕКТ ПОСТАВКИ)



F — CORSAIR LIGHTING NODE PRO

G — CORSAIR iCUE COMMANDER PRO

H — PHILLIPS HEAD SCREWDRIVER (ONLY FOR AM4 SOCKET)

Note: CORSAIR iCUE Commander PRO or CORSAIR Lighting Node PRO are required for driving and controlling the RGB LED illumination.

Note: Le CORSAIR iCUE Commander PRO ou le CORSAIR Lighting Node PRO sont nécessaires pour activer et contrôler l'éclairage LED RGB.

Hinweis: CORSAIR iCUE Commander PRO oder CORSAIR Lighting Node PRO werden zum Ansteuern und Steuern der RGB-LED-Beleuchtung benötigt.

Nota: CORSAIR iCUE Commander PRO o CORSAIR Lighting Node PRO sono necessari per gestire e controllare l'illuminazione a LED RGB.

Nota: CORSAIR iCUE Commander PRO o CORSAIR Lighting Node PRO son necesarios para accionar y controlar la iluminación LED RGB.

Примечание: Контроллеры CORSAIR iCUE Commander PRO или CORSAIR Lighting Node PRO необходимы для управления и контроля светодиодной RGB-подсветки.

INTEL LGA-1200 INSTALLATION GUIDE

GUIDE D'INSTALLATION POUR INTEL LGA-1200 • INTEL LGA-1200 INSTALLATIONSANLEITUNG • GUIDA ALL'INSTALLAZIONE DI INTEL LGA-1200 • GUÍA DE INSTALACIÓN DE INTEL LGA-1200 • РУКОВОДСТВО ПО УСТАНОВКЕ INTEL LGA-1200

The XC7 RGB may be installed in any direction, there is no performance penalty for installing the product rotated by 90° or 180°.

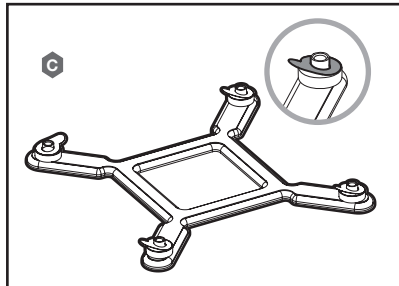
- Remove protective film from the self-adhesive side on (C) INTEL LGA-1200 CPU BACKPLATE.
- Place the backplate with the self-adhesive side behind the motherboard. Align the holes as in the diagram below.

Le XC7 RGB peut être installé dans n'importe quelle direction, il n'y a pas de réduction de la performance si l'on fait pivoter le produit à 90° ou 180°.

- Retirez la feuille de protection de l'autocollant de la PLAQUE ARRIÈRE POUR PROCESSEUR (C) INTEL LGA-1200.
- Collez la plaque arrière derrière la carte mère. Alignez les trous comme indiqué sur le diagramme ci-dessous.

Der XC7 RGB kann in jeder Richtung installiert werden, es gibt keine Leistungseinbußen bei der Installation des Produkts mit einer 90° oder 180° Drehung.

- Entfernen Sie die Schutzfolie von der selbstklebenden Seite der (C) INTEL LGA-1200 CPU-RÜCKPLATTE.
- Setzen Sie die Rückplatte mit der selbstklebenden Seite hinter das Motherboard. Richten Sie die Bohrungen gemäß der Abbildung unten aus.



XC7 RGB può essere installato in qualsiasi direzione, non v'è alcun peggioramento delle prestazioni per l'installazione del prodotto ruotato di 90° o 180°.

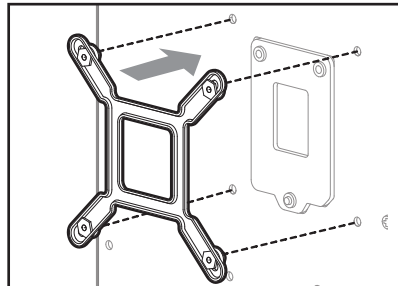
- Rimuovere la pellicola protettiva dal lato adesivo della PIASTRA DI SUPPORTO DELLA CPU INTEL LGA-1200 (C).
- Posizionare la piastra di supporto con il lato adesivo rivolto verso la scheda madre. Allineare i fori come mostrato nello schema di seguito.

El XC7 RGB se puede instalar en cualquier dirección, no hay problemas de rendimiento por instalar el producto girado en 90° o 180°.

- Retire la película protectora del lado autoadhesivo en (C) PLACA POSTERIOR PARA CPU LGA-1200.
- Coloque la placa posterior con el lado autoadhesivo detrás de la placa base. Alinee los orificios como en el diagrama a continuación.

Блок XC7 RGB может быть установлен в любом направлении, его установка под углом 90° или 180° никак не влияет на его производительность.

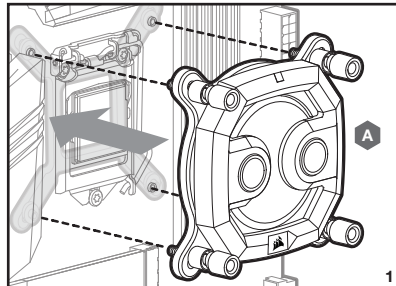
- Снимите защитную пленку с самоклеящейся стороны бэкплита (C) INTEL LGA-1200 CPU BACKPLATE.
- Установите бэкплит с самоклеящейся стороной сзади материнской платы. Совместите отверстия, как показано на диаграмме ниже.



- Remove the TIM protective cover from the underside of the water block. Avoid touching the thermal interface material.
- Place the XC7 RGB with pre-installed LGA-1200 MOUNTING BRACKET onto the motherboard (Figure 1).
- Secure the XC7 RGB onto the motherboard by tightening the screws by hand until you reach the end of the thread. Tighten the screws evenly, preferably in a cross-pattern (Figure 2).

- Retirez le couvercle de protection TIM de la face inférieure du bloc à eau. Ne touchez pas le matériau d'interface thermique.
- Placez le bloc XC7 RGB avec le SUPPORT DE MONTAGE LGA-1200 préinstallé sur la carte mère (Figure 1).
- Fixez le bloc XC7 RGB sur la carte mère en serrant manuellement les vis jusqu'à ce que vous atteigniez la fin du filetage. Serrez les vis uniformément, de préférence suivant un ordre de serrage en croix (Figure 2).

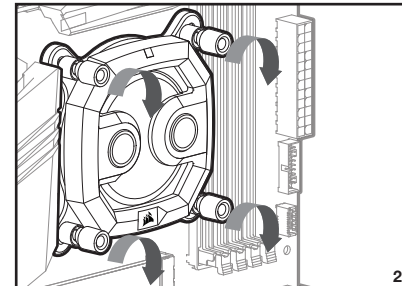
- Entfernen Sie die TIM-Schutzabdeckung von der Unterseite des Wasserblocks. Vermeiden Sie es, das Material der thermischen Schnittstelle zu berühren.
- Setzen Sie den XC7 RGB mit der vorinstallierten LGA-1200 MONTAGEHALTERUNG auf das Motherboard (Abbildung 1).
- Befestigen Sie den XC7 RGB auf dem Motherboard, indem Sie die Schrauben bis zum Ende des Gewindes von Hand anziehen. Ziehen Sie die Schrauben gleichmäßig an, vorzugsweise über Kreuz (Abbildung 2).



- Rimuovere la pellicola protettiva dal lato inferiore del water block. Evitare di toccare il materiale a interfaccia termica.
- Posizionare l'unità XC7 RGB con la STAFFA DI FISSAGGIO LGA-1200 preinstallata sulla scheda madre (Figura 1).
- Fissare l'unità XC7 RGB alla scheda madre serrando le viti a mano fino al termine della filettatura. Serrare le viti in maniera uniforme, preferibilmente con sequenza incrociata (Figura 2).

- Retire la cubierta protectora TIM de la parte inferior del bloque de agua. Evite tocar el material de la interfaz térmica.
- Coloque el XC7 RGB con el SOPORTE DE MONTAJE LGA-1200 preinstalado en la placa base (figura 1).
- Asegure el XC7 RGB en la placa base apretando a mano los tornillos hasta llegar al final de la rosca. Apriete los tornillos de manera uniforme, preferiblemente de forma entrecruzada (figura 2).

- Снимите с нижней стороны водоблока защитную крышку TIM (материала теплового интерфейса). Не прикасайтесь к материалу теплового интерфейса.
- Установите на материнскую плату XC7 RGB с предварительно установленным МОНТАЖНЫМ КРОНШТЕЙНОМ LGA-1200 (рис. 1).
- Закрепите XC7 RGB на материнской плате, затянув винты вручную до достижения конца резьбы. Винты затягивайте равномерно, предпочтительно крест-накрест (рис. 2).



INSTALLING AMD AM4 MOUNTING BRACKET

INSTALLATION DU SUPPORT DE MONTAGE AMD AM4 • INSTALLATION DER AMD AM4 MONTAGEHALTERUNG •
INSTALLAZIONE DELLA STAFFA DI MONTAGGIO AMD AM4 • INSTALCIÓN DEL SOPORTE DE MONTAJE AMD AM4 •
УСТАНОВКА МОНТАЖНОГО КРОНШТЕЙНА AMD AM4

In order to use the XC7 RGB on the AMD AM4 platform it is necessary to replace the Intel LGA-1200 bracket with the AMD AM4 bracket supplied in the package.

- Pull the bracket upwards towards the cover.
- Rotate it slightly clockwise until it stops (1/16 of a full turn).

Afin d'utiliser le XC7 RGB sur la plateforme AMD AM4, il est nécessaire de remplacer le support Intel LGA-1200 par le support AMD AM4 fourni dans l'emballage.

- Tirez le support vers le haut en direction du capot.
- Faites-le pivoter légèrement dans le sens des aiguilles d'une montre jusqu'à ce qu'il s'arrête (1/16 d'un tour entier).

Um den XC7 RGB auf der AMD AM4-Plattform verwenden zu können, muss die Intel LGA-1200-Halterung durch die im Lieferumfang enthaltene AMD AM4 -Halterung ersetzt werden.

- Ziehen Sie die Halterung nach oben in Richtung Abdeckung.
- Drehen Sie es leicht im Uhrzeigersinn bis zum Anschlag (1/16 einer vollen Umdrehung).

Per utilizzare l'XC7 RGB sulla piattaforma AMD AM4 è necessario sostituire la staffa Intel LGA-1200 con la staffa AMD AM4 fornita nella confezione.

- Tirare la staffa verso l'alto in direzione della copertura.
- Ruotarla leggermente in senso orario fino all'arresto (1/16 di un giro completo).

Para utilizar el XC7 RGB en la plataforma AMD AM4 es necesario sustituir el soporte Intel LGA-1200 por el soporte AMD AM4 suministrado en el paquete.

- Tire del soporte hacia arriba en dirección a la cubierta.
- Gírelo ligeramente en sentido horario hasta que se detenga (1/16 de la vuelta completa).

Для использования блока XC7 RGB на платформе AMD AM4 необходимо заменить кронштейн Intel LGA-1200 на кронштейн AMD AM4, входящий в комплект поставки.

- Подтяните кронштейн вверх к крышке.
- Поверните его немного по часовой стрелке до упора (1/16 полного оборота).

- Separate the water block from the bracket by pulling the bracket downwards past the water block cold plate.
- Now install the AM4 bracket in reverse order and preferred orientation. Align the AM4 bracket tabs with the cut-outs and press it upwards.

- Séparez le bloc à eau du support en tirant le support vers le bas au-delà de la plaque de refroidissement du bloc à eau.
- Installez maintenant le support AM4 dans l'ordre inverse avec l'orientation désirée. Alignez les languettes du support AM4 avec les découpes et appuyez vers le haut.

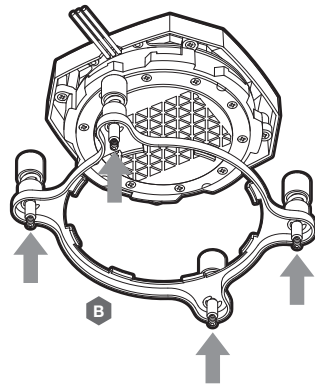
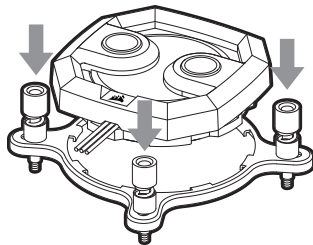
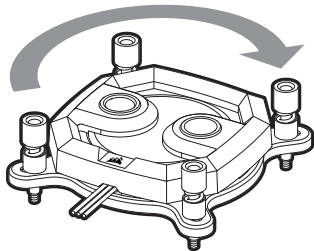
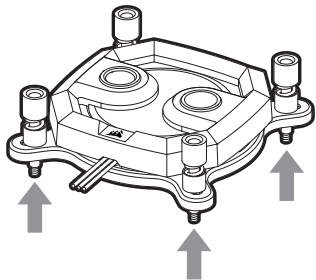
- Trennen Sie den Wasserblock von der Halterung, indem Sie die Halterung an der Kühlplatte des Wasserblocks nach unten ziehen.

- Installieren Sie nun die AM4-Halterung in umgekehrter Reihenfolge und in der gewünschten Ausrichtung. Richten Sie die AM4-Halterungslaschen mit den Aussparungen aus und drücken Sie sie nach oben.

- Separare il blocco ad acqua dalla staffa tirando la staffa verso il basso oltre la piastra di raffreddamento del blocco ad acqua.
- Ora installare la staffa AM4 in ordine inverso e con l'orientamento preferito. Allineare le linguette della staffa AM4 con le forature e premere verso l'alto.

- Separe el bloque de agua del soporte tirando del soporte hacia abajo más allá de la placa de frío del bloque de agua.
- Ahora instale el soporte AM4 en orden inverso y con la orientación preferida. Alinee las lengüetas del soporte AM4 con los recortes y presiónelas hacia arriba.

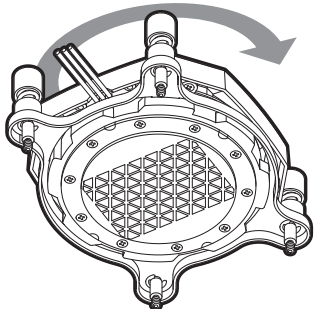
- Отделите блок жидкостного охлаждения от кронштейна, потянув кронштейн вниз мимо охлаждаемой платы блока жидкостного охлаждения.
- Теперь установите кронштейн AM4 в обратном порядке и желаемом направлении. Совместите петли кронштейна AM4 с вырезами и толкните его вверх.



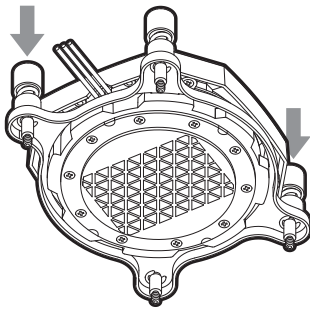
AMD AM4 INSTALLATION GUIDE

GUIDE D'INSTALLATION POUR AMD AM4 • AMD AM4 INSTALLATIONSANLEITUNG • GUIDA ALL'INSTALLAZIONE DI AMD AM4 • GUÍA DE INSTALACIÓN DE AMD AM4 • РУКОВОДСТВО ПО УСТАНОВКЕ AMD AM4

- Rotate it counter-clockwise until it stops (1/16 of a full turn).
- Press it down in the slot. You will feel the bracket locking in the slot.
- Faites pivoter dans le sens contraire des aiguilles d'une montre jusqu'à ce qu'il s'arrête (1/16 d'un tour entier).
- Faites-le entrer dans la fente en appuyant vers le bas. Vous sentirez le support s'enclencher dans la fente.
- Drehen Sie es leicht gegen den Uhrzeigersinn bis zum Anschlag (1/16 einer vollen Umdrehung).
- Drücken Sie sie in den Schlitz. Sie werden spüren, wie sich die Halterung im Schlitz verriegelt.



- Ruotare in senso antiorario finché non si arresta (1/16 di un giro completo).
- Premere verso il basso nello slot. Si sentirà il bloccaggio della staffa nello slot.
- Gírelo en el sentido contrario a las agujas del reloj hasta que se detenga (1/16 de vuelta completa).
- Presiónelo en la ranura. Sentirá que el soporte se bloquea en la ranura.
- Поверните его против часовой стрелки до упора (1/16 полного оборота).
- Затолкните его в гнездо. Вы почувствуете фиксацию кронштейна в гнезде.



- The XC7 RGB may be installed in any direction, there is no performance penalty for installing the product rotated by 90° or 180°. Remove the original heatsink latching mechanism from your AM4 motherboard by unscrewing four Phillips-head screws holding the assembly together and leave the original backplate as is!

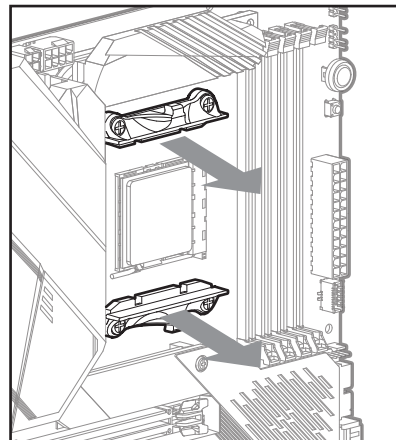
- Le XC7 RGB peut être installé dans n'importe quelle direction, il n'y a pas de réduction de la performance si l'on fait pivoter le produit à 90° ou 180°. Retirez le mécanisme de verrouillage du dissipateur thermique d'origine de votre carte mère AM4 en dévissant les quatre vis cruciformes, qui maintiennent l'ensemble et laissez la plaque arrière d'origine telle quelle.

- Der XC7 RGB kann in jeder Richtung installiert werden, es gibt keine Leistungseinbußen bei der Installation des Produkts mit einer 90° oder 180° Drehung. Entfernen Sie den originalen Mechanismus der Kühlkörperverriegelung von Ihrem AM4-Motherboard, indem Sie die vier Kreuzschlitzschrauben lösen, die die Baugruppe zusammenhalten, und lassen Sie die ursprüngliche Rückplatte unverändert.

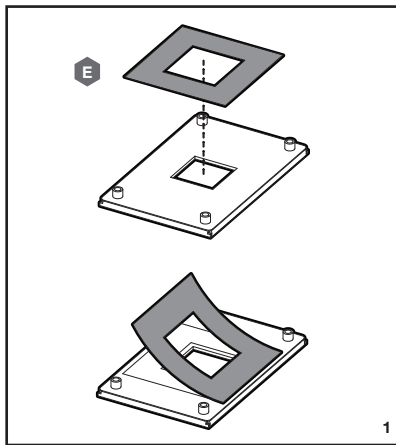
- XC7 RGB può essere installato in qualsiasi direzione, non v'è alcun peggioramento delle prestazioni per l'installazione del prodotto ruotato di 90° o 180°. Rimuovere il meccanismo di blocco del dissipatore di calore dalla scheda madre AM4 svitando le quattro viti con testa a croce che lo tengono fissato in posizione, fino a scoprire la piastra di supporto.

- El XC7 RGB se puede instalar en cualquier dirección, no hay problemas de rendimiento por instalar el producto girado en 90° o 180°. Retire el mecanismo de cierre del disipador de calor original de su placa base AM4 desenroscando los cuatro tornillos de cabeza Phillips que sostienen el conjunto y deje la placa posterior original como está.

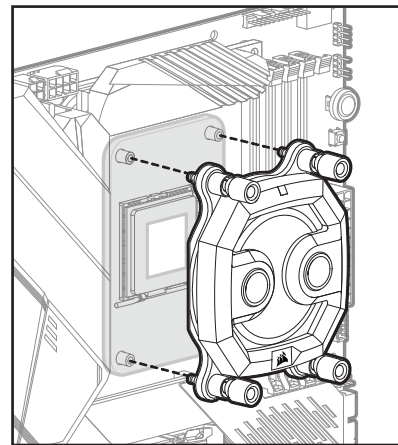
- Блок XC7 RGB может быть установлен в любом направлении, его установка под углом 90° или 180° никак не влияет на его производительность. С материнской платы AM4 снимите оригинальный механизм защелкивания радиатора, отвинтив четыре винта с крестообразным шлицем, скрепляющие узел, и оставьте оригинальный бэкплейт в неизменном состоянии.



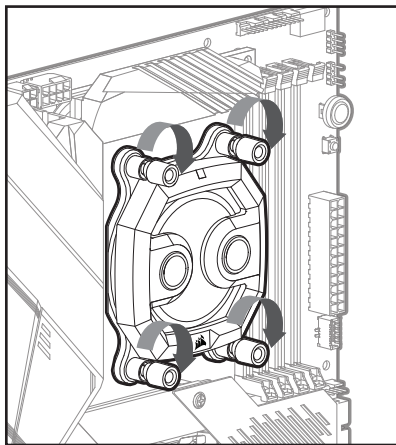
- OPTIONAL: If the original backplate does not stick to the motherboard (i.e. has no adhesive side), please use the included dual-sided tape to secure the original backplate to the motherboard as shown in Figure 1.
- EN OPTION : Si la plaque arrière de série ne peut pas être collée à la carte-mère (c'est-à-dire il n'y a pas d'adhésif), utilisez le ruban adhésif double face pour fixer la plaque arrière de série à la carte mère, comme indiqué sur la Figure 1.
- OPTIONAL: Wenn die Original-Rückplatte nicht auf dem Motherboard klebt (d. h. keine Klebeseite hat), verwenden Sie bitte das mitgelieferte beidseitige Klebeband, um die Original-Rückplatte an dem Motherboard zu befestigen, wie in Abbildung 1 dargestellt.
- OPZIONALE: Se non è possibile fissare la piastra di supporto alla scheda madre (per es. se il lato non è adesivo), per il fissaggio della piastra di supporto originale alla scheda madre si prega di utilizzare il nastro biadesivo in dotazione, come mostrato nella Figura 1.
- OPCIONAL: Si la placa posterior original no se adhiere a la placa base (es decir, no tiene lado adhesivo), utilice la cinta adhesiva de doble cara incluida para asegurar la placa posterior original a la placa base como se muestra en la Figura 1.
- ПО ВЫБОРУ: Если оригинальный бэкплейт не прикрепляется к материнской плате (т.е. не имеет клеящей стороны), пожалуйста прикрепите оригинальный бэкплейт к материнской плате с использованием двухсторонней клейкой ленты, включенной в комплект поставки, как показано на рис. 1.



- Place the XC7 RGB with the pre-installed original AM4 backplate onto the motherboard.
- Placez le bloc XC7 RGB avec la plaque arrière AM4 d'origine préinstallée sur la carte mère.
- Platzieren Sie den XC7 RGB mit der vormontierten Original-AM4-Rückenplatte auf dem Motherboard.
- Posizionare l'unità XC7 RGB con la piastra di supporto AM4 originale preinstallata sulla scheda madre.
- Coloque el XC7 RGB con la placa posterior AM4 original preinstalada en la placa base.
- Установите XC7 RGB с предварительно установленным оригинальным бэкплейтом AM4 на материнскую плату.



- Secure the XC7 RGB onto the motherboard by tightening the screws by hand until you reach the end of the thread. Tighten the screws evenly, preferably in a cross-pattern.
- Fixez le bloc XC7 RGB sur la carte mère en serrant manuellement les vis jusqu'à ce que vous atteigniez la fin du filetage. Serrez les vis uniformément, de préférence suivant un ordre de serrage en croix.
- Befestigen Sie den XC7 RGB auf dem Motherboard, indem Sie die Schrauben bis zum Ende des Gewindes von Hand anziehen. Ziehen Sie die Schrauben gleichmäßig an, vorzugsweise über Kreuz.
- Fissare l'unità XC7 RGB alla scheda madre serrando le viti a mano fino alla fine della filettatura. Serrare le viti in maniera uniforme, preferibilmente con sequenza incrociata.
- Asegure el XC7 RGB en la placa base apretando a mano los tornillos hasta llegar al final de la rosca. Apriete los tornillos de manera uniforme, preferiblemente de forma entrecruzada.
- Закрепите XC7 RGB на материнской плате, затянув винты вручную до достижения конца резьбы. Винты затягивайте равномерно, предпочтительно крест-накрест.



OPTIONAL BRACKET ORIENTATION

ORIENTATION OPTIONNELLE DU SUPPORT • OPTIONALE AUSRICHTUNG DER HALTERUNG • ORIENTAMENTO OPZIONALE DELLA STAFFA • ORIENTACIÓN OPCIONAL DEL SOPORTE • ДОПОЛНИТЕЛЬНАЯ ОРИЕНТАЦИЯ КРОНШТЕЙНА

Be advised that for mechanical and aesthetic reasons you may install the XC7 RGB rotated by 45° (in any direction) as shown below.

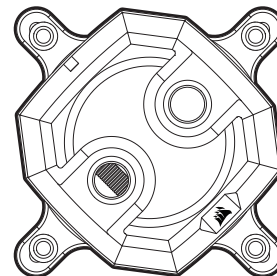
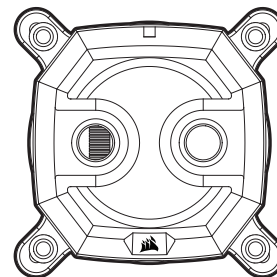
Sachez que pour des raisons mécaniques ou esthétiques, vous pouvez installer le XC7 RGB à un angle de 45° (dans toute direction) comme indiqué ci-dessous.

Bitte beachten Sie, dass Sie den XC7 RGB aus mechanischen und ästhetischen Gründen um 45° gedreht (in beliebiger Richtung) wie unten gezeigt installieren können.

Si informa che per ragioni meccaniche ed estetiche è possibile installare l'XC7 RGB ruotato di 45° (in qualsiasi direzione) come illustrato di seguito.

Note que, por razones mecánicas y estéticas, puede instalar el XC7 RGB girando 45° como se muestra a continuación.

Сообщаем, что по механическим или эстетическим причинам Вы можете установить блок XC7 RGB, повернутый на 45° (в любом направлении), как показано ниже.



FITTING AND TUBING INSTALLATION

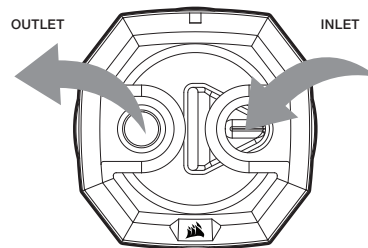
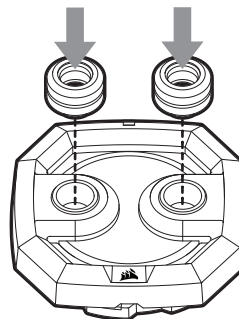
INSTALLATION DES RACCORDS ET DU TUBAGE • INSTALLATION DER VERSCHRAUBUNGEN UND VERROHRUNG •
INSTALLAZIONE DI RACCORDI E TUBI • INSTALACIÓN DE CONECTORES Y TUBOS • УСТАНОВКА ТРУБОК И
СОЕДИНИТЕЛЬНЫХ ДЕТАЛЕЙ

- Install the two (2) appropriate CORSAIR XF G1/4" BSPP threaded-type fittings (not included) into the water block ports and tighten them by hand. Note the prescribed INLET and OUTLET as shown on the image below. Note that INLET is always located on the tip of the triangle-shaped inlet channel.
- Install the appropriate tubing for your CORSAIR XF fitting type and secure it by locking the ring to finalize installation of the water block to the water-cooling loop. Use the appropriate securing method and tubing when using fittings other than compression fittings. Do not forget to leak test the system.
- Installez les deux (2) raccords filetés CORSAIR XF G1/4" BSPP appropriés (non inclus) dans les ports du bloc à eau et serrez-les à la main. Notez l'entrée INLET et la sortie OUTLET prescrites comme indiqué sur l'image ci-dessous. Notez que l'entrée (INLET) est toujours située sur l'extrémité du canal d'entrée en forme de triangle.
- Installez le tubage approprié pour votre type de raccord CORSAIR XF et fixez-le en verrouillant l'anneau pour finaliser le raccordement du bloc à eau à la boucle de refroidissement à eau. Utilisez la méthode de fixation et le tubage appropriés lorsque de l'utilisation de raccords autres que les raccords à compression. N'oubliez pas de tester l'étanchéité du circuit.

- Installieren Sie Die beiden (2) passenden CORSAIR XF G1/4" BSPP-Gewindeverschraubungen (nicht im Lieferumfang enthalten) in die Wasserblockports und Ziehen Sie sie von Hand fest. Notieren Sie den vorgeschriebenen INLET und OUTLET wie in der Abbildung unten gezeigt. Beachten Sie, dass sich der INLET immer an der Spitze des dreieckigen Eingangskanals befindet.
- Installieren Sie die passende Verrohrung für Ihren CORSAIR XF-Verschraubungstyp und sichern Sie ihn, indem Sie den Ring verriegeln, um den Einbau des Wasserblocks in den Wasserkühlkreislauf abzuschließen. Verwenden Sie die geeignete Befestigungsmethode und Verrohrung, wenn Sie andere Verschraubungen anstatt von Klemmverschraubungen verwenden. Vergessen Sie nicht, das System auf Dichtheit zu prüfen.
- Installare i due (2) raccordi filettati CORSAIR XF G1/4" BSPP appropriati (non inclusi) nelle porte del blocco ad acqua e stringerli a mano. Si notino l'INLET (INGRESSO) e l'OUTLET (USCITA) prescritti, nell'immagine di sotto. Si noti che l'INGRESSO si trova sempre sull'estremità del canale d'ingresso a forma di triangolo.
- Installare il tubo appropriato per il tipo di raccordo CORSAIR XF e fissarlo bloccando l'anello per finalizzare l'installazione del blocco ad acqua sul circuito di raffreddamento ad acqua. Utilizzare il metodo di fissaggio e tubi appropriati quando si usano raccordi diversi dai raccordi a compressione. Non dimenticare di controllare la tenuta del sistema.

- Instale los dos (2) accesorios de tipo roscado CORSAIR XF G1/4" BSPP apropiados (no incluidos) en los puertos del bloque de agua y apriételes a mano. Observe la ENTRADA y la SALIDA prescritas como se muestra en la imagen de abajo. Tenga en cuenta que la ENTRADA siempre está ubicada en la punta del canal de entrada en forma de triángulo.
- Instale el tubo apropiado para su tipo de accesorio CORSAIR XF y asegúrelo utilizando el anillo de bloqueo para finalizar la instalación del bloque de agua en el bucle de refrigeración por agua. Utilice el método de fijación y los tubos adecuados cuando utilice accesorios que no sean de compresión. No olvide realizar una prueba de fugas del sistema.

- Установите две (2) резьбовые соединительные детали CORSAIR XF G1/4" BSPP (не входят в комплект поставки) в отверстия блока жидкостного охлаждения и затяните их вручную. Обратите внимание на указанные ВХОД и ВЫХОД, как показано на изображении ниже. Обратите внимание, что ВХОД всегда находится на кончике входного канала треугольной формы.
- Установите соответствующую трубку для Вашего крепежного типа CORSAIR XF и закрепите ее с помощью стопорного кольца для завершения установки блока жидкостного охлаждения к контуру водного охлаждения. При использовании соединительных деталей, отличных от компрессионных, используйте соответствующий метод крепления и соответствующие трубки. Не забудьте протестировать систему.



CONNECTING AND USING THE INTEGRATED DIGITAL RGB ILLUMINATION

RACCORDAMENTO ET UTILISATION DE L'ÉCLAIRAGE DIGITAL RGB INTÉGRÉ • ANSCHLIESSEN UND VERWENDUNG DER INTEGRIERTEN DIGITALEN RGB-BELEUCHTUNG • COLLEGAMENTO E UTILIZZO DELL'ILLUMINAZIONE DIGITALE RGB INTEGRATA • CONEXIÓN Y USO DE LA ILUMINACIÓN DIGITAL RGB INTEGRADA • ПОДКЛЮЧЕНИЕ И ИСПОЛЬЗОВАНИЕ ВСТРОЕННОЙ ЦИФРОВОЙ ПОДСВЕТКИ RGB

A CORSAIR iCUE Commander PRO or Lighting Node PRO (either one) is required in order to use the integrated RGB illumination on the XC7 RGB Water Block. CORSAIR iCUE software is used to program the visual effects. The XC7 RGB Water Block can be connected to the appropriate CORSAIR controller either directly or "daisy"-chained with other CORSAIR HYDRO X product(s) with addressable RGB lighting.

Please note that due to the absence of a daisy chain connector, the XC7 RGB should be the last link in the chain!

Un CORSAIR iCUE Commander PRO ou un Lighting Node PRO (l'un ou l'autre) est nécessaire afin d'utiliser l'éclairage RGB intégré sur le Bloc à eau XC7 RGB. Le logiciel CORSAIR iCUE est utilisé pour programmer les effets visuels. Le Bloc refroidissement à eau XC7 RGB peut être raccordé au contrôleur CORSAIR approprié, soit directement, soit en chaîne dite guirlande avec d'autres produits CORSAIR HYDRO X avec éclairage RGB adressable.

Veillez noter qu'à cause de l'absence de connecteur en chaîne façon guirlande, le XC7 RGB doit être le dernier élément de la chaîne!

Um die integrierte RGB-Beleuchtung des XC7 RGB Wasserblocks zu nutzen, ist ein CORSAIR iCUE Commander PRO oder Lighting Node PRO (einer von beiden) erforderlich. Die Software CORSAIR iCUE wird zur Programmierung der visuellen Effekte verwendet. Der XC7 RGB Wasserblock kann entweder direkt oder mit anderen CORSAIR HYDRO X Produkten mit adressierbarer RGB-Beleuchtung an den entsprechenden CORSAIR Controller angeschlossen werden.

Bitte beachten Sie, dass der XC7 RGB aufgrund des fehlenden Daisy-Chain-Steckers das letzte Glied in der Kette sein sollte!

È necessario un CORSAIR iCUE Commander PRO o un Lighting Node PRO (uno dei due) al fine di utilizzare l'illuminazione RGB integrata sull'XC7 RGB blocco ad acqua. Il software CORSAIR iCUE viene utilizzato per programmare gli effetti visivi. L'XC7 RGB blocco ad acqua può essere collegato al controller CORSAIR appropriato direttamente o collegato in daisy chain (a margherita) ad un altro prodotto (altri prodotti) CORSAIR HYDRO X con illuminazione RGB indirizzabile.

Si prega di notare che a causa dell'assenza di un connettore daisy chain, l'XC7 RGB dovrebbe essere l'ultimo anello della catena!

Para utilizar la iluminación RGB integrada en el bloque de agua XC7 RGB se necesita un CORSAIR iCUE Commander PRO o un Lighting Node PRO (cualquiera de los dos). El software CORSAIR iCUE se utiliza para programar efectos visuales. El XC7 RGB Water Block puede conectarse al controlador CORSAIR apropiado directamente o en cadena con otros productos CORSAIR HYDRO X con addressable lighting RGB.

Tenga en cuenta que, debido a la ausencia de un conector en cadena, el XC7 RGB debería ser el último eslabón de la cadena.

Для использования встроенной подсветки RGB на блоке жидкостного охлаждения XC7 RGB требуется контроллер CORSAIR iCUE Commander PRO или Lighting Node PRO (один из них). Программное обеспечение CORSAIR iCUE используется для программирования визуальных эффектов.

Блок жидкостного охлаждения XC7 RGB можно подключить к соответствующему контроллеру CORSAIR либо напрямую, либо последовательно подключить к другим продуктам серии CORSAIR HYDRO X с адресным управлением RGB-освещения.

Обратите внимание, что из-за отсутствия разъема для последовательного соединения, блок XC7 RGB должен быть последним звеном в цепи!

- Identify the correct RGB connector on the water block.
- Insert the RGB connector in a CORSAIR iCUE Commander PRO port or Lighting Node PRO port.
- Download and install CORSAIR iCUE software suite from the following website: www.corsair.com/icue. Configure visual and lighting effects by following the manual for iCUE software.

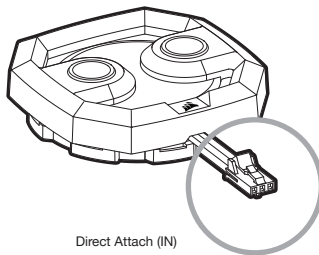
- Identifiez le connecteur RGB approprié sur le bloc à eau.
- Insérez la connexion RGB dans le port d'un CORSAIR iCUE Commander PRO ou d'un Lighting Node PRO.
- Téléchargez et installez la suite logicielle CORSAIR iCUE depuis le site web suivant: www.corsair.com/icue. Configurez les effets visuels et d'éclairage en suivant le manuel du logiciel iCUE.

- Finden Sie den richtigen RGB-Stecker am Wasserblock.
- Stecken Sie den RGB-Stecker in einen CORSAIR iCUE Commander PRO-Port oder Lighting Node PRO-Port.
- Laden Sie herunter und installieren Sie die CORSAIR iCUE Software Suite von der folgenden Website: www.corsair.com/icue. Konfigurieren Sie visuelle und Lichteffekte, indem Sie das Handbuch für die iCUE-Software befolgen.

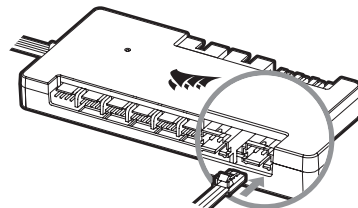
- Identificare il connettore RGB corretto sul blocco ad acqua.
- Inserire il connettore RGB in una porta CORSAIR iCUE Commander PRO o nella porta Lighting Node PRO.
- Scaricare e installare la suite software CORSAIR iCUE dal seguente sito web: www.corsair.com/icue. Configurare gli effetti visivi e di luce seguendo il manuale per il software iCUE.

- Identifique el conector RGB correcto en el bloque de agua.
- Inserte el conector RGB en un puerto CORSAIR iCUE Commander PRO o en un puerto de Lighting Node PRO.
- Descargue e instale el paquete de software CORSAIR iCUE desde el siguiente sitio web: www.corsair.com/icue. Configure los efectos visuales y luminosos siguiendo el manual del software iCUE.

- Определите правильный разъем RGB на блоке жидкостного охлаждения.
- Вставьте разъем RGB в отверстие контроллера CORSAIR iCUE Commander PRO или Lighting Node PRO.
- Загрузите и установите программный пакет CORSAIR iCUE с сайта: www.corsair.com/icue. Настройте визуальные и световые эффекты, следуя руководству для программного обеспечения iCUE.



Direct Attach (IN)



CONNECTING THE WATER BLOCK RGB LIGHTING TO THE MOTHERBOARD

BRANCHEMENT DE L'ÉCLAIRAGE RGB DU BLOC À EAU À LA CARTE MÈRE • ANSCHLIESSEN DER RGB-WASSERBLOCK-BELEUCHTUNG AN DAS MOTHERBOARD • COLLEGAMENTO DELL'ILLUMINAZIONE RGB DEL WATER BLOCK ALLA SCHEDA MADRE • CONEXIÓN DE LA ILUMINACIÓN RGB DEL BLOQUE DE AGUA A LA PLACA BASE • ПРИСОЕДИНЕНИЕ RGB-ПОДСВЕТКИ ВОДОБЛОКА К МАТЕРИНСКОЙ ПЛАТЕ

- Connect the XC7 RGB male connector into the RGB ADAPTER CABLE female connector.
- Connect the RGB ADAPTER CABLE female connector into the Digital RGB header on the motherboard. Make sure the arrow on the RGB ADAPTER CABLE is plugged into +5V on the motherboard.

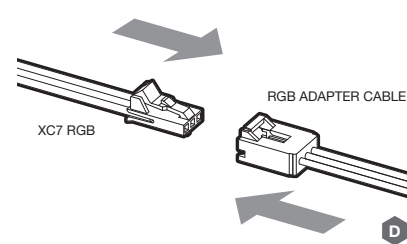
By using the motherboard adapter it is not possible to control the RGB illumination with iCUE software.

- Branchez le connecteur mâle du bloc XC7 RGB au connecteur femelle du CÂBLE D'ADAPTEUR RGB.
- Branchez le connecteur femelle du CÂBLE D'ADAPTEUR RGB à la prise numérique RGB sur la carte mère. Assurez-vous que la flèche figurant sur le CÂBLE D'ADAPTEUR RGB est branchée à +5 V sur la carte mère.

En utilisant l'adaptateur de carte mère, il n'est pas possible de contrôler l'éclairage RGB avec le logiciel iCUE.

- Verbinden Sie den XC7-RGB-Stecker mit der RGB-ADAPTERKABEL-Buchse.
- Verbinden Sie die Buchse des RGB-ADAPTERKABELS mit dem digitalen RGB-Header auf dem Motherboard. Stellen Sie sicher, dass das RGB-ADAPTERKABEL mit dem Pfeil an + 5V auf dem Motherboard angeschlossen ist.

Mit dem Motherboard-Adapter kann die RGB-Beleuchtung nicht mit der iCUE-Software gesteuert werden.



- Collegare il connettore maschio dell'unità XC7 RGB al connettore femmina del CAVO ADATTATORE RGB.
- Collegare il connettore femmina del CAVO ADATTATORE RGB al collettore RGB digitale sulla scheda madre. Accertarsi di collegare la freccia sul CAVO ADATTATORE RGB all'uscita +5 V sulla scheda madre.

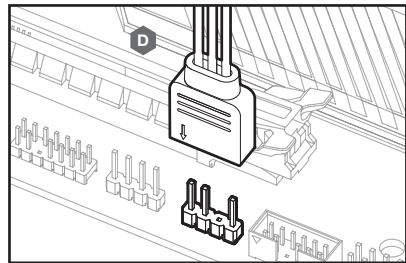
Utilizzando l'adattatore della scheda madre non è possibile controllare l'illuminazione RGB con il software iCUE.

- Conecte el conector macho del XC7 RGB al conector hembra del CABLE ADAPTADOR RGB.
- Conecte el conector hembra del CABLE ADAPTADOR RGB a la cabecera digital RGB en la placa base. Asegúrese de que la flecha del CABLE ADAPTADOR RGB esté enchufada a +5 V en la placa base.

Al usar el adaptador de la placa base no es posible controlar la iluminación RGB con el software iCUE.

- Присоедините штекерный разъем XC7 RGB к гнездовому разъему КАБЕЛЯ АДАПТЕРА RGB.
- Присоедините гнездовой разъем КАБЕЛЯ АДАПТЕРА RGB к разъему Digital RGB на материнской плате. Проверьте, что стрелка на КАБЕЛЕ АДАПТЕРА RGB подключена к +5В на материнской плате.

Посредством адаптера материнской платы невозможно управлять освещением RGB с помощью программного обеспечения iCUE.



FREQUENTLY ASKED QUESTIONS

FOIRE AUX QUESTIONS • HÄUFIG GESTELLTE FRAGEN • DOMANDE FREQUENTI • PREGUNTAS MÁS FRECUENTES • ЧАСТО ЗАДАВАЕМЫЕ ВОПРОСЫ

1. Is this XC7 RGB Water Block compatible with my motherboard?

The product supports most of the LGA-1200 and AM4 motherboards on the market with a few exceptions which are mostly Mini-ITX form factor motherboards. Please consult corsair.com for an up-to-date list of unsupported models prior to installation!

2. Is this XC7 RGB Water Block compatible with older Intel® platforms?

Yes, this XC7 RGB is physically compatible with older Intel® socket types, such as LGA-1150, -1151, -1155 and -1156.

3. Can I use XC7 RGB Water Block as a standalone part?

No, this is a water-cooling cold plate for your CPU which requires a complete custom water-cooling system, including a standalone pump and a radiator. For more information, please visit corsair.com.

4. Can I use the XC7 RGB Water Block with aluminium water-cooling equipment?

No, you cannot! The cold plate is made from nickel-plated copper and should not be mixed with aluminium.

5. Is the flow direction important?

Yes, it is. XC7 RGB Water Block works best with coolant entering via the labelled INLET port. However, the product will operate with reversed flow direction, albeit with reduced performance.

6. Can I reuse the pre-applied thermal paste on XC7 RGB Water Block for re-installation?

Re-installation of the XC7 RGB Water Block will require you clean off the pre-applied thermal paste and apply a new layer of thermal paste.

7. Can I connect the RGB header directly to my motherboard?

Yes you can – using the included RGB ADAPTER CABLE. See page 19 - CONNECTING THE WATER BLOCK RGB LIGHTING TO THE MOTHERBOARD.

8. How many RGB devices can I daisy-chain to a single channel on a CORSAIR controller?

CORSAIR recommends you connect no more than three (3) Hydro X Series RGB devices of any type connected in a series on a single channel.

However, you can connect one (1) XC7/XC9 water block, two (2) XG7 RGB water blocks and one (1) XD5 RGB pump unit for a total of four (4) devices.

Please note that due to the absence of a daisy chain connector, the XC7 RGB should be the last link in the chain.

Do not mix CORSAIR fans or RGB LED strips and CORSAIR HYDRO X products on the same channel on the controller. Use a dedicated channel for other components.

1. Est-ce que ce Bloc à eau XC7 RGB est compatible avec ma carte mère?

Ce produit est compatible avec la plupart des cartes mères LGA-1200 et AM4 du marché à quelques exceptions près, qui sont pour la plupart des cartes-mères au format Mini-ITX. Veuillez consulter corsair.com pour obtenir la liste actualisée des modèles pris en charge avant de procéder aux étapes d'installation!

2. Ce Bloc à eau XC7 RGB est-il compatible avec les anciennes plateformes Intel®?

Oui, cet XC7 RGB est physiquement compatible avec les anciens types de socket Intel®, tels que LGA-1150, -1151, -1155 et -1156.

3. Puis-je utiliser le Bloc à eau XC7 RGB comme un élément autonome?

Non, ceci est une plaque de refroidissement à eau pour votre CPU qui nécessite un circuit de refroidissement à eau personnalisé complet, y compris une pompe distincte et un radiateur. Pour plus d'informations, veuillez visiter corsair.com.

4. Puis-je utiliser le Bloc à eau XC7 RGB avec un équipement de refroidissement à eau en aluminium?

Non, vous ne pouvez pas! La plaque de refroidissement est faite en cuivre plaqué nickel et ne doit pas être associée à de l'aluminium.

5. La direction du flux est-elle importante?

Oui, elle l'est. Le Bloc à eau XC7 RGB fonctionne mieux quand le liquide de refroidissement entre par le port noté INLET (entrée). Cependant, le produit fonctionnera avec une direction de flux inversée, mais avec une performance réduite.

6. Puis-je réutiliser la pâte thermique pré-appliquée sur le Bloc à eau XC7 RGB pour réinstallation?

La réinstallation du Bloc à eau XC7 RGB nécessitera que vous éliminiez la pâte thermique pré-appliquée et que vous appliquiez une nouvelle couche de pâte thermique.

7. Puis-je raccorder l'en-tête RGB directement à ma carte mère?

Oui, vous pouvez le faire en utilisant le CÂBLE D'ADAPTATEUR RGB fourni. Voir la page 19 - BRANCHEMENT DE L'ÉCLAIRAGE RGB DU BLOC À EAU À LA CARTE MÈRE.

8. Combien d'appareils RGB puis-je mettre en chaîne sur un canal unique de contrôleur CORSAIR?

CORSAIR vous recommande de ne pas raccorder plus de trois (3) appareils RGB Hydro X Series de tout type pour une connexion en série sur un seul canal.

Cependant, vous pouvez raccorder un (1) bloc à eau XC7/XC9, deux (2) blocs à eau XG7 RGB et une (1) pompe XD5 RGB pour un total de quatre (4) appareils.

Veuillez noter qu'à cause de l'absence de connexion en chaîne façon guirlande, le XC7 RGB doit être le dernier élément de la chaîne.

Ne mélangez pas des ventilateurs CORSAIR ou des barrettes RGB LED et des produits CORSAIR HYDR0 X sur le même canal de contrôleur. Utilisez un canal dédié pour les autres composants.

1. Ist dieser XC7 RGB Wasserblock mit meinem Mainboard kompatibel?

Das Produkt unterstützt die meisten LGA-1200 und AM4 Mainboards auf dem Markt mit einigen Ausnahmen, die hauptsächlich Mini-ITX-Formfaktor-Mainboards sind. Auf corsair.com finden Sie eine aktuelle Liste aller nicht unterstützten Modelle. Bitte prüfen Sie diese vor der Installation!

2. Ist dieser XC7 RGB Wasserblock mit älteren Intel® Plattformen kompatibel?

Ja, dieser XC7 RGB ist physisch kompatibel mit älteren Intel® Sockettypen wie LGA-1150, -1151, -1155 und -1156.

3. Kann ich den XC7 RGB Wasserblock als eigenständiges Teil verwenden?

Nein, dies ist eine wasserkühlende Kühlplatte für Ihre CPU, die ein komplettes kundenspezifisches Wasserkühlungssystem erfordert, einschließlich einer Einzelpumpe und eines Kühlers. Für weitere Informationen besuchen Sie bitte corsair.com.

4. Kann ich den XC7 RGB Wasserblock mit Aluminium-Wasserkühlgeräten verwenden?

Nein, können Sie nicht! Die Kühlplatte besteht aus vernickeltem Kupfer und sollte nicht mit Aluminium gemischt werden.

5. Ist die Strömungsrichtung wichtig?

Ja, sie ist es. Der XC7 RGB Wasserblock funktioniert am besten mit dem Kühlmittel, das über den gekennzeichneten INLET-Port eintritt. Das Produkt wird jedoch mit umgekehrter Strömungsrichtung arbeiten, wenn auch mit reduzierter Leistung.

6. Kann ich die vorher aufgebrauchte Wärmeleitpaste für den XC7 RGB Wasserblock zur erneuten Installation wiederverwenden?

Bei der Neuinstallation des XC7 RGB Wasserblocks müssen Sie die zuvor aufgebrauchte Wärmeleitpaste entfernen und eine neue Schicht Wärmeleitpaste auftragen.

7. Kann ich den RGB-Header direkt an mein Mainboard anschließen?

Ja, das ist möglich - mit dem mitgelieferten RGB-ADAPTERKABEL. Siehe Seite 19 - ANSCHLIESSEN DER RGB-WASSERBLOCK-BELEUCHTUNG AN DAS MOTHERBOARD.

8. Wie viele RGB-Geräte kann ich auf einem CORSAIR-Controller mit einem einzelnen Kanal verketteten?

CORSAIR empfiehlt, nicht mehr als drei (3) RGB-Geräte der Hydro X-Serie anzuschließen, die in einer Reihe auf einem einzigen Kanal angeschlossen sind.

Sie können jedoch einen (1) XC7/XC9 Wasserblock, zwei (2) XG7 RGB Wasserblöcke und eine (1) XD5 RGB Pumpeneinheit für insgesamt vier (4) Geräte anschließen.

Bitte beachten Sie, dass der XC7 RGB aufgrund des fehlenden Daisy-Chain-Steckers das letzte Glied in der Kette sein sollte!

Mischen Sie CORSAIR-Lüfter oder RGB-LED-Streifen und CORSAIR HYDR0 X-Produkte nicht auf demselben Kanal des Controllers. Verwenden Sie einen dedizierten Kanal für andere Komponenten.

1. Questo XC7 RGB blocco ad acqua è compatibile con la mia scheda madre?

Il prodotto supporta la maggior parte delle schede madri LGA-1200 e AM4 presenti sul mercato, con alcune eccezioni che riguardano per lo più le schede madri Mini-ITX form factor. Prima di procedere con l'installazione, visita la pagina corsair.com per un elenco aggiornato di tutti i modelli non supportati!

2. XC7 RGB blocco ad acqua è compatibile con le piattaforme Intel® più vecchie?

Sì, questo XC7 RGB è fisicamente compatibile con i tipi di prese elettriche Intel® più vecchi quali LGA-1150, -1151, -1155 e -1156.

3. Posso utilizzare l'XC7 RGB blocco ad acqua come parte autonoma?

No, questa è una piastra di raffreddamento per il raffreddamento ad acqua della tua CPU che richiede un sistema di raffreddamento ad acqua personalizzato completo, tra cui una pompa autonoma e un radiatore. Per ulteriori informazioni, si prega di visitare corsair.com.

4. Posso utilizzare l'XC7 RGB blocco ad acqua con dispositivi di raffreddamento ad acqua in alluminio?

No, non puoi! La piastra di raffreddamento è realizzata in rame nichelato e non deve essere mescolata con alluminio.

5. È importante la direzione del flusso?

Sì, è importante. L'XC7 RGB blocco ad acqua funziona meglio con il refrigerante che entra tramite la porta contrassegnata INLET. Tuttavia, il prodotto funzionerà con direzione del flusso inversa, sebbene con prestazioni ridotte.

6. Posso riutilizzare la pasta termoconduttiva preapplicata sull'XC7 RGB blocco ad acqua per la reinstallazione?

La reinstallazione dell'XC7 RGB blocco ad acqua richiede la pulizia della pasta termoconduttiva preapplicata e l'applicazione di un nuovo strato di pasta termoconduttiva.

7. Posso collegare l'intestazione RGB direttamente alla mia scheda madre?

Sì, è possibile, utilizzando il CAVO ADATTATORE RGB in dotazione. Vedere pag. 19 - COLLEGAMENTO DELL'ILLUMINAZIONE RGB DEL WATER BLOCK ALLA SCHEDA MADRE.

8. Quanti dispositivi RGB posso collegare in daisy chain ad un singolo canale su un controller CORSAIR?

CORSAIR consiglia di collegare non più di tre (3) dispositivi Hydro X Series RGB di qualsiasi tipo collegati in serie su un singolo canale.

Tuttavia, è possibile collegare un (1) XC7/XC9 blocco ad acqua, due (2) XG7 RGB blocchi ad acqua e una (1) unità pompa XD5 RGB per un totale di quattro (4) dispositivi.

Si prega di notare che a causa dell'assenza di un connettore daisy chain, l'XC7 RGB dovrebbe essere l'ultimo anello della catena.

Non mescolare le ventole CORSAIR o le strisce LED RGB e i prodotti CORSAIR HYDRO X sullo stesso canale sul controller. Utilizzare un canale dedicato per gli altri componenti.

1. ¿Es el Bloque de agua XC7 RGB compatible con mi placa base?

El producto es compatible con la mayoría de las placas base LGA-1200 y AM4 del mercado, con algunas excepciones, que en su mayoría son placas base de factor de forma Mini-ITX. Consulte corsair.com para obtener una lista actualizada de los modelos no compatibles antes de la instalación!

2. ¿Es este Bloque de agua XC7 RGB compatible con las plataformas Intel® más antiguas?

Sí, este XC7 RGB es físicamente compatible con los tipos de tomas Intel® más antiguos, como LGA-1150, -1151, -1155 y -1156.

3. ¿Puedo utilizar el Bloque de agua XC7 RGB como pieza independiente?

No, se trata de una placa de refrigeración por agua para tu CPU la cual requiere un sistema completo de refrigeración por agua personalizado, que incluye una bomba y un radiador independientes. Para más información, visite corsair.com.

4. ¿Puedo utilizar el Bloque de agua XC7 RGB con un equipo de refrigeración por agua de aluminio?

No, no es posible. La placa fría está hecha de cobre niquelado y no debe mezclarse con aluminio.

5. ¿Es importante la dirección del flujo?

Sí, lo es. El Bloque de agua XC7 RGB funciona mejor cuando el refrigerante entra por el orificio de ENTRADA etiquetado. Sin embargo, el producto funcionará en sentido inverso al del flujo, aunque con un rendimiento reducido.

6. ¿Puedo reutilizar la pasta térmica preaplicada en el Bloque de agua XC7 RGB para volver a instalarlo?

La reinstalación del Bloque de agua XC7 RGB requerirá que limpie la pasta térmica preaplicada y aplique una nueva capa de pasta térmica.

7. ¿Puedo conectar la bornera RGB directamente a mi placa madre?

Sí puede – usando el CABLE ADAPTADOR RGB incluido. Ver página 19 - CONEXIÓN DE LA ILUMINACIÓN RGB DEL BLOQUE DE AGUA A LA PLACA BASE.

8. ¿Cuántos dispositivos RGB puedo conectar en cadena a un solo canal en un controlador CORSAIR?

CORSAIR recomienda que no conecte más de tres (3) dispositivos RGB de la serie Hydro X de cualquier tipo conectados en serie en un solo canal.

Sin embargo, puede conectar un (1) bloque de agua XC7/XC9, dos (2) bloques de agua XG7 RGB y una (1) unidad de bomba XD5 RGB para un total de cuatro (4) dispositivos.

Tenga en cuenta que, debido a la ausencia de un conector en cadena, el XC7 RGB debería ser el último eslabón de la cadena.

No mezcle ventiladores CORSAIR o tiras de LED RGB y productos CORSAIR HYDRO X en el mismo canal del controlador. Utilice un canal dedicado para otros componentes.

**EN NOTE ON ENVIRONMENTAL PROTECTION**

After the implementation of the European Directive 2012/19/EU in the national legal system, the following applies:

- Electrical and electronic devices may not be disposed of with domestic waste.

- Consumers are obligated by law to return electrical and electronic devices at the end of their service lives to the public collecting points set up for this purpose of point of sale. Details to this are defined by the national law of the respective country. This symbol on the product, the instruction manual or the package indicates that a product is subject to these regulations. By recycling, reusing the materials or other forms of utilizing old devices, you are making an important contribution to protecting our environment.

FR REMARQUE CONCERNANT LA PROTECTION DE L'ENVIRONNEMENT

Depuis la mise en place de la Directive européenne 2012/19/UE au niveau du système législatif national, les présentes s'appliquent:

- Les dispositifs électriques et électroniques ne peuvent pas être mis au rebut avec les déchets domestiques.
- Les consommateurs sont légalement tenus de retourner, à l'issue de leur durée de vie utile, leurs dispositifs électriques et électroniques aux points de collecte publique mis en place à cette fin sur les lieux de vente. Les détails de cette obligation sont définis par le règlementation de chaque pays concerné. La présence de ce symbole sur le produit, dans son manuel d'instructions ou sur son conditionnement indique que le produit est soumis à cette réglementation. En recyclant ou réutilisant les matériaux, ou en faisant appel à d'autres formes d'utilisation des dispositifs obsolètes, vous contribuez de manière importante à la protection de notre environnement.

DE HINWEIS ZUM UMWELTSCHUTZ

Nach Implementierung der Europäischen Richtlinie 2012/19/EU in die nationalen Regelungen gilt Folgendes:

- Elektrische und elektronische Geräte dürfen nicht zusammen mit dem Hausmüll entsorgt werden.
- Verbraucher sind gesetzlich dazu verpflichtet, elektrische und elektronische Geräte am Ende ihrer Lebenszeit bei für diesen Zweck eingerichteten öffentlichen Sammelstellen zu entsorgen. Diesbezügliche Einzelheiten werden von den nationalen Rechtsvorschriften des jeweiligen Landes geregelt. Dieses Symbol auf dem Produkt, in der Bedienungsanleitung oder auf der Verpackung weist darauf hin, dass ein Produkt unter diese Bestimmungen fällt. Durch Recycling, Wiederverwendung der Werkstoffe oder andere Verwendungsarten alter Geräte leisten Sie einen wichtigen Beitrag zum Schutz unserer Umwelt.

NL OPMERKING AANGAANDE DE BESCHERMING VAN HET MILIEU

Na de implementatie van de Europese Richtlijn 2012/19/EU in het nationale rechtstelsysteem geldt het volgende:

- Elektrische en elektronische apparaten behoren niet tot het huishuili.
- Consumenten zijn wettelijk verplicht om elektrische en elektronische apparaten aan het einde van hun levensduur terug te brengen naar de openbare verzamelplaats die voor dit doel zijn opgericht. Verdere specificaties zijn omschreven door de nationale wet van het betreffende land. Dit symbool op het product, de handleiding of de verpakking geeft aan dat een product aan deze wetgeving is onderworpen. Door te recyclen, materialen opnieuw te gebruiken of oude apparatuur op een andere manier te gebruiken, levert u een belangrijke bijdrage aan de bescherming van het milieu.

IT NOTE SULLA SALVAGUARDIA AMBIENTALE

In seguito all'implementazione della Direttiva Europea 2012/19/EU nei sistemi legislativi nazionali, dovranno essere rispettate le norme riportate di seguito:

- I rifiuti da apparecchiature elettriche ed elettroniche non devono essere smaltiti insieme ai rifiuti domestici.

- Gli utenti sono tenuti per legge a portare i dispositivi elettrici ed elettronici, al termine del loro ciclo di vita, nei punti di raccolta pubblici disponibili presso i punti vendita. I dettagli in merito sono definiti dalla legislazione nazionale di ciascun stato. Il seguente simbolo sul prodotto, sul manuale di istruzioni o sulla confezione indica che un prodotto è soggetto a tali norme. Il riciclo e il riutilizzo di materiali o altre forme di impiego di vecchi dispositivi rappresentano un importante contributo alla salvaguardia dell'ambiente.

ES NOTA SOBRE LA PROTECCIÓN MEDIOAMBIENTAL

Tras la implementación de la Directiva Europea 2012/19/UE en el sistema legal nacional, se aplica lo siguiente:

- Los dispositivos eléctricos y electrónicos no deben desecharse con los residuos domésticos.
- Por ley, los consumidores están obligados a devolver los dispositivos eléctricos o electrónicos, al finalizar su vida útil, a los puntos de recogida públicos establecidos a tal fin en el punto de venta. En la legislación nacional del país respectivo, podrá encontrar más información sobre este punto. Este símbolo sobre el producto, en el manual de instrucciones o en el paquete indica que el producto está sujeto a dichas regulaciones. Al reciclar, reutilizar los materiales u otras formas de utilizar los dispositivos antiguos, está contribuyendo de manera sustancial a la protección de nuestro medio ambiente.

PT NOTAS SOBRE A PROTEÇÃO AMBIENTAL

Após a implementação da Diretiva Europeia 2012/19/UE no sistema jurídico nacional, aplica-se o seguinte:

- Os dispositivos elétricos e eletrónicos não podem ser eliminados juntamente com o lixo doméstico.
- Por lei, os consumidores são obrigados a devolver os dispositivos elétricos e eletrónicos no final das respetivas vidas úteis aos pontos de recolha pública criados para esse fim. Detalhes acerca deste tema encontram-se definidos na legislação nacional do respetivo país. Este símbolo encontra-se estampado no produto, no manual de instruções ou no pacote e indica que o produto está sujeito a estas regulamentações. Ao reciclar, reutilizar materiais ou utilizar dispositivos antigos de outras formas, está a dar um importante contributo para a proteção do meio ambiente.

PL UWAGA DOTYCZĄCA OCHRONY ŚRODOWISKA

Po wdrożeniu dyrektywy europejskiej 2012/19/UE w krajowym systemie prawnym obowiązują następujące przepisy:

- Urządzeń elektrycznych i elektronicznych nie wolno wyrzucać z odpadami domowymi.
- Konsumentom są zobowiązani prawnie do zwrotu zużytych urządzeń elektrycznych i elektronicznych do publicznych punktów zbiorczych zorganizowanych w tym celu w punktach sprzedaży. Szczegółowe zasady postępowania są określone w przepisach krajowych. Ten symbol na produkcie, instrukcji obsługi lub opakowaniu oznacza, że produkt podlega tym przepisom. Recykling, ponowne wykorzystanie materiałów lub inne formy utylizacji starych urządzeń stanowią istotny wkład w ochronę środowiska.

1. Совместим ли данный блок жидкостного охлаждения XC7 RGB с мой материнской платой?

Продукт поддерживает большинство материнских плат LGA-1200 и AM4 за некоторым исключением, которым в основном являются материнские платы форм-фактора Mini-ITX. Перед выполнением установки проверьте актуальный список неподдерживаемых моделей по адресу corsair.com.

2. Совместим ли данный блок жидкостного охлаждения XC7 RGB с более старыми платформами Intel®?

Да, данный блок XC7 RGB физически совместим со старыми типами гнезд Intel®, такими как LGA-1150, -1151, -1155 и -1156.

3. Могу ли я использовать блок жидкостного охлаждения XC7 RGB как отдельную часть?

Нет, это водяная охлаждающая пластина для вашего процессора, которая необходима для полной пользовательской системы жидкостного охлаждения, включая автономный насос и радиатор. Для получения дополнительной информации посетите сайт corsair.com.

4. Могу ли я использовать блок жидкостного охлаждения XC7 RGB с алюминиевым оборудованием водяного охлаждения?

Нет. Охлаждающая пластина изготовлена из никелированной меди и не может сочетаться с алюминием.

5. Является ли важным направление потока?

Да. Блок XC7 RGB лучше всего работает с хладагентом, входящим через обозначенное входное отверстие. Тем не менее, продукт будет работать с обратным направлением потока, хотя и с пониженной производительностью.

6. Можно ли повторно использовать предварительно нанесенную термопасту на блок XC7 RGB при повторной установке?

При повторной установке блока XC7 RGB потребуются очистка от предварительно нанесенной термопасты и нанесения нового слоя термопасты.

7. Могу ли я подключить кабель RGB Header непосредственно к своей материнской плате?

Да, можно – с использованием включенного в комплект поставки КАБЕЛЯ АДАПТЕРА RGB. См. страница 19 - ПРИСОЕДИНЕНИЕ RGB-ПОДСВЕТКИ ВОДОБЛОКА К МАТЕРИНСКОЙ ПЛАТЕ.

8. Сколько RGB устройств можно подключить к одному каналу на контроллере CORSAIR?

CORSAIR рекомендует подключать не более трех (3) RGB устройств серии Hydro X Series любого типа, последовательно подключенных к одному каналу.

Тем не менее, Вы можете подключить один (1) блок жидкостного охлаждения XC7 / XC9, два (2) блока жидкостного охлаждения XG7 RGB и один (1) насосный агрегат XD5 RGB, в общей сложности четыре (4) устройства.

Обратите внимание, что из-за отсутствия разьема для последовательного соединения, блок XC7 RGB должен быть последним звеном в цепи.

Не совмещайте вентиляторы CORSAIR или светодиодные RGB ленты и продукты CORSAIR HYDRO X на одном и том же канале на контроллере. Используйте выделенный канал для других компонентов.



This device complies with Part 15 of the FCC Rules. Operation is subject to the following two conditions: (1) This device may not cause harmful interference, and (2) this device must accept any interference received, including interference that may cause undesired operation.

This equipment has been tested and found to comply with the limits for a Class B digital device, pursuant to Part 15 of the FCC Rules. These limits are designed to provide reasonable protection against harmful interference in a residential installation. This equipment generates, uses and can radiate radio frequency energy and, if not installed and used in accordance with the instructions, may cause harmful interference to radio communications. However, there is no guarantee that interference will not occur in a particular installation. If this equipment does cause harmful interference to radio or television reception, which can be determined by turning the equipment off and on, the user is encouraged to try to correct the interference by one of the following measures:

- Reorient or relocate the receiving antenna.
- Increase the separation between the equipment and receiver.
- Connect the equipment into an outlet on a circuit different from that to which the receiver is connected.
- Consult the dealer or an experienced radio/TV technician for help.

FCC Caution: Any changes or modifications not expressly approved by the party responsible for compliance could void the user's authority to operate this equipment.

EN This Class B digital apparatus meets all requirements of the Canadian Interference-Causing Equipment Regulations. CAN ICES-3(B)/NMB-3(B)

FR Cet appareil numérique de la class B respecte toutes les exigences du Règlement sur le matériel brouilleur du Canada.

CHINA RoHS

部件名称	产品中有毒有害物质或元素的名称及含量					
	铅 Pb	汞 Hg	镉 Cd	六价铬 Cr ⁶⁺	多溴联苯 PBB	多溴二苯醚 PBDE
印刷电路板及电子组件	X	○	○	○	○	○
外壳	○	○	○	○	○	○
连接线/配件	○	○	○	○	○	○

本表格依据 SJ/T11364 的规定编制。
 ○：表示该有毒有害物质在该部件所有均质材料中的含量均在 GB/T 26572 规定的限量要求以下。
 X：表示该有毒有害物质至少在该部件的某一均质材料中的含量超出 GB/T 26572 规定的限量要求。
 表中标有“X”的所有部件都符合欧盟 RoHS 法规“欧洲议会和欧盟理事会 2011 年 6 月 8 日关于电子电器设备中限制使用某些有害物质的 2011/65/EU 号指令”。
 注：环保使用期限的参考标识取决于产品正常工作的温度和湿度等条件。

